



Westminster Landhausherde "K 185 F" Keramik bordeaux

Stilvolles Ambiente für die Küche: Der elegante Festbrennstoffherd mit umlaufender, verchromter Herdstange verspricht freien Blick auf das lodernde Flammenspiel dank seiner großen Sichtscheibe in der Heiztür und besticht mit der eleganten roten Keramik und durch hochwertige Materialien und präzise Verarbeitung. Äußerst robust und pflegeleicht dank lackierter Stahlplatte, geräumig im Brennraum und großzügig im Bratrohr mit Temperaturanzeige und Glasinnentür garantiert der K 185F hohen Komfort. Die praktische Brennstofflade und das Warmhaltefach unter dem Bratrohr sorgen zusätzlich für noch mehr Arbeitserleichterung und Kochvergnügen. Eine Abdeckhaube in anthrazit ist als Sonderzubehör gegen Mehrpreis erhältlich. Ein aufgesetztes Wasserschiff aus Edelstahl kann jederzeit nachgerüstet werden.



| Feinstaub | CO | Wirkungsgrad |
|-----------|-----|--------------|
| A+ | A++ | A |



WAMSLER Haus- und Küchentechnik GmbH
Adalperostasse 86
85737 Ismaning
Deutschland
www.wamsler.eu
Tel: (089) 320 84-0
Fax: (089) 320 84-238



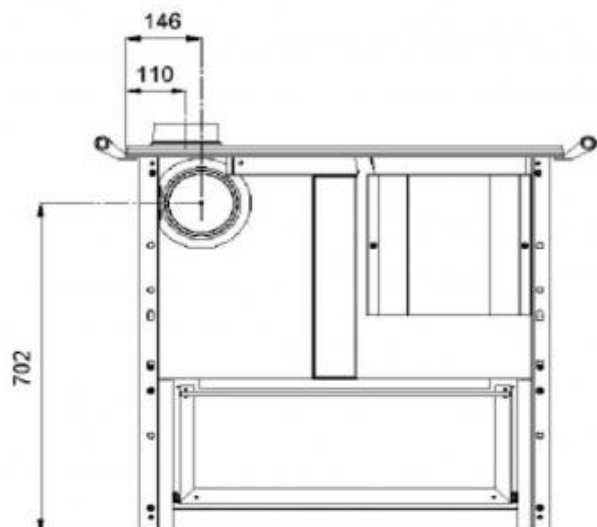
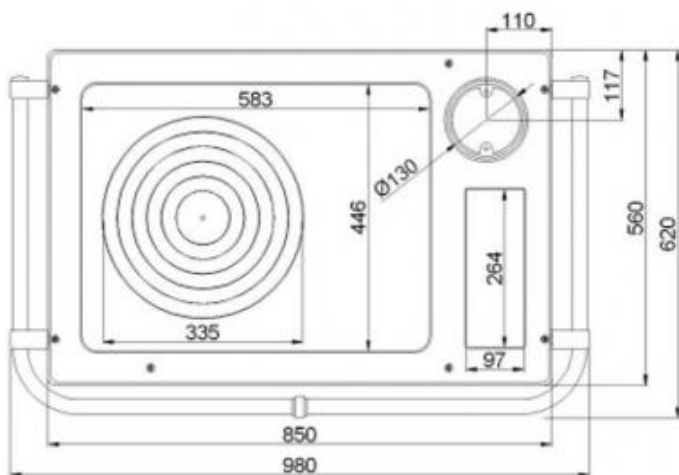
15aB-VG



10 JAHRE
ERSATZTEILGARANTIE

TECHNISCHE DATEN

| | |
|---|--|
| Artikelnummer | G001856290 / G001856390 |
| EAN-Code-Nr. | 4025144185297 (re) / 4025144185341 (li) |
| Zulassung | 1.+2. Stufe BlmSchV, CE, 15aB-VG, VKF |
| CO Zertifikat | Aachen, München, Regensburg |
| Nennwärmeleistung kW | 7 |
| Wärmeleistungsbereich kW | 3,3-7,2 |
| Raumheizvermögen bei Dauerheizung m3 | 210/120/82 |
| Raumheizvermögen bei Zeitheizung m3 | 148/86/59 |
| Abgasanschluss Durchmesser mm | 130 |
| Maße HxBxT in mm: | 820x980x620 |
| Herdplatte B x T mm | 850x560 |
| Feuerraum B x T mm | 230x430 |
| Feuerraumhöhe (Herdplatte/Rost) min./max. mm | 230 |
| Heiztüröffnung B x H mm | 185x195 |
| Bratrohr B x H x T mm | 350x250x410 |
| Abgasmassenstrom g/s | 9,87/12,08 |
| Abgastemperatur am Abgasstutzen °C | 213/226 |
| Notwendiger Förderdruck bei NWL in Pa | 12 |
| Brennstoffe | Scheitholz, Holz- und Braunkohlebriketts |
| Fußboden bis Mitte Abgasrohr hinten/seitl. mm (a1/a2) | 702 (nur hinten) |
| Seitenwand bis Mitte Abgasstutzen hinten mm (b) | 146 ab Herdrahmen |
| Rahmen hinten bis Mitte Abgasstutzen seitl. mm (c) | Kein Abgasanschluss seitlich |
| Seitenwand bis Mitte Abgasstutzen oben mm (d) | 110 |
| Rahmen hinten bis Mitte Abgasstutzen oben mm (e) | 117 |
| Backblech und Backrost | Serienzubehör |
| Schürhaken | Serienzubehör |
| Herdstange | Serienzubehör |
| Abdeckhaube | Sonderzubehör |
| Wasserschiff BxHxT mm | 3,5 l / Edelstahl (Sonderzubehör) |
| Abstandsverbindung Breite mm | nicht lieferbar |
| Abstand zu brennbaren Bauteilen hinten mm | 380 |
| Abstand zu brennbaren Bauteilen seitlich mm | 430 |
| Gewicht netto kg | 135 |



WAMSLER Haus- und Küchentechnik GmbH
 Adalperostasse 86
 85737 Ismaning
 Deutschland
 www.wamsler.eu
 Tel: (089) 320 84-0
 Fax: (089) 320 84-238

Evtl. Farbabweichungen sind drucktechnisch bedingt. Irrtum, Typ-, Design- und technische Änderungen vorbehalten. Alle Angaben sind Ca.-Angaben und Laborwerte, ermittelt unter idealen Bedingungen. Abweichungen möglich!