



Nizza

Urbanes Lebensgefühl mit dem Gusskaminofen Nizza. Mit seinem 360° drehbaren Fuß ermöglicht der Nizza Flammengenuß aus jedem Winkel des Raumes. Robuster Gusskorpus und Gussbrennraum garantieren Massivität und Wärmespeicherung pur. Ein sehr weiter Wärmeleistungsbereich ermöglicht sowohl ein schnelles Aufheizen wie ein kontinuierliches Wärmen der Wohnbereiche. Modernste Verbrennungstechnik sorgt für optimalen Abbrand, selbstschließende Feuerraumtür und Scheibenspülung erfüllen alle Sicherheits- und Komfortstandards.

Flexibler Rauchrohranschluss mit 180/150 mm möglich. Der Anschlussstutzen auf 150 mm ist als Sonderzubehör erhältlich.



Feinstaub	CO	Wirkungsgrad
A+	A+++	A++

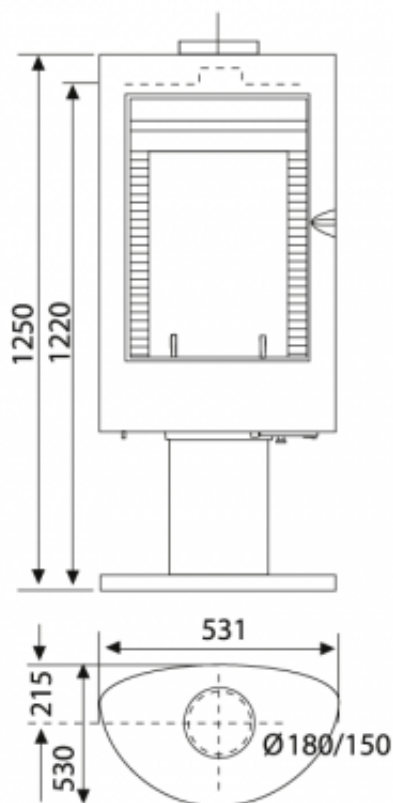


WAMSLER Haus- und Küchentechnik GmbH
Gutenbergstraße 25
85748 Garching
Deutschland
www.wamsler.eu
Tel: (089) 320 84-0
Fax: (089) 320 84-238



TECHNISCHE DATEN

Artikelnummer	G001881010
EAN-Code-Nr.	4025144185235
Zulassung	1.+2.Stufe 1.BImSchV, CE, 15aB-VG, VKF
CO Zertifikat	Aachen, München, Regensburg
Bauart	1
Nennwärmeleistung kW	10
Wärmeleistungsbereich kW	4,9-10,1
Raumheizvermögen in m ³	225
Abgasanschluss oben mm	180/150
Abgasmassenstrom g/s	9,2
Abgastemperatur am Abgasstutzen °C	365
Notwendiger Förderdruck bei NWL in Pa	12
Maße HxBxT in mm:	1250x531x530
Höhe bis Abgasstutzen oben mm	1220
Brennstoffe	Scheitholz, Holz- und Braunkohlebriketts
Sichtscheibe H x B mm	590x390
Brennraum B x T x H mm	490x343x510
Abstand zu brennbaren Bauteilen hinten mm	700
Abstand zu brennbaren Bauteilen seitlich mm	650
Abstand zu brennbaren Bauteilen vorne mm	800
Gewicht netto kg	169



WAMSLER Haus- und Küchentechnik GmbH
Gutenbergstraße 25
85748 Garching
Deutschland
www.wamsler.eu
Tel: (089) 320 84-0
Fax: (089) 320 84-238

Evtl. Farbabweichungen sind drucktechnisch bedingt. Irrtum, Typ-, Design- und technische Änderungen vorbehalten. Alle Angaben sind Ca.-Angaben und Laborwerte, ermittelt unter idealen Bedingungen. Abweichungen möglich!