



Artikelnummer	R3602
Höhe	933 mm
Breite	500 mm
Tiefe	431 mm
Gewicht	91 Kg
Abgasstutzen Außendurchmesser	150 mm
Höhe Unterkante Abgasstutzen	
Oben	-
Hinten	716,5 mm
Mitte Stützen externe Luftzufuhr	-
Leistungsangaben	
Nennwärmeleistung	6 kW
Raumheizvermögen ca	108 cbm
Angaben zur Schornsteinberechnung	
Abgasmassenstrom	6 g/s
Abgasstuzentemperatur	315 °C
Mindestförderdruck	0,12 mbar
Abstand zum brennbaren Materialen	
Seite	30 cm
Hinten	30 cm
Strahlungsbereich Sichtscheibe	100 cm
Feuerraum	
Höhe	310 mm
Breite	298 mm
Tiefe	318 mm
Glasscheibe sichtbar	
Höhe	306 mm
Breite	286 mm
Angaben für Deutschland	
CO	<1,25 g/m <sup>3</sup>
Staub	<0,04 g/m <sup>3</sup>
Mindestwirkungsgrad	>73 %

Für eventuelle Druckfehler übernehmen wir keine Haftung.

Technische Änderungen sind vorbehalten.

## JORAN STAHL



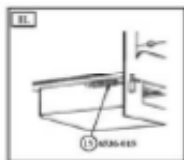
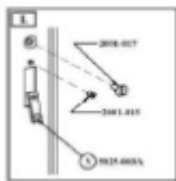
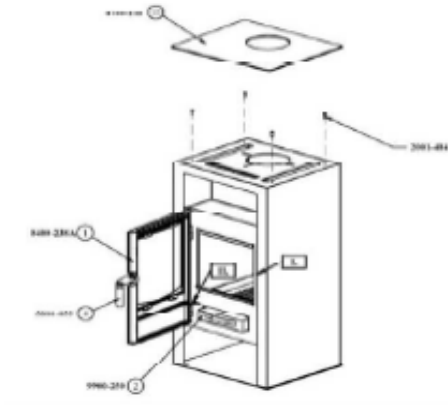
### ERFÜLLTE ABGASNORMEN

Stuttgarter Norm, Regensburger Norm  
Münchener Norm, Österreichische Norm



Fireplace Produktions- und Handels-GmbH  
Veraniklere 4, D-2800 Tatabánya  
Tel: + 36/34 512 400 • Fax: + 36/34 512 401  
e-mail: info@fireplace.de • www.fireplace.de

Ersatzteilübersicht  
**R3602 JORAN**  
**STAHL**



Position	Menge	Bezeichnung	Zeichnungsnummer
1	1	Feuerraumtür Kpl.	8400-238A
2	1	Aschekasten kpl	9900-250
3	1	Schloßblech	5025-003A
4	1	Klinke Kpl.	5600-055
5	1	Klinke Unterscheibe	5611-049
6	1	Klinkeblech	5611-050
7	1	Klinke	5633-029B
8	1	Luftregelungsblech prim	9900-1474
9	1	Luftregelungsblech sec	5311-463
10	2	Dichtung e 9 mm	1982-011/Meter
11	8	Dichtung 8 x2 mm	1982-001/Meter
12	1	Hitzebeständiges Glas	5540-230
13	4	Scheibenhalter	6611-004A
14	2	Vermiculit	6081-699
15	2	Vermiculit	6081-700A
16	1	Vermiculit	6081-701A
17	1	Rost	5490-020A
18	1	Deckel kpl.	8700-212
19	1	Feder	6536-015
		Feuerraumauskleidung komplett	9900-982A

