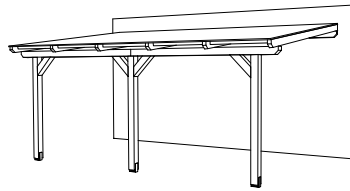
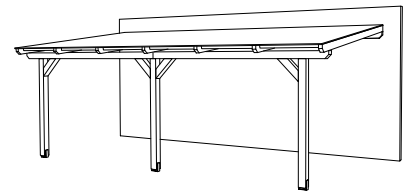


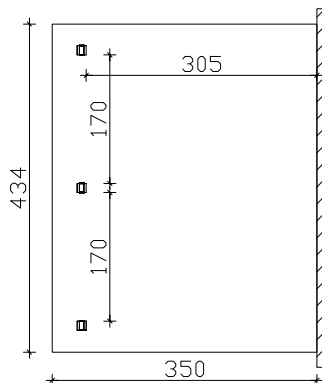
4018211 201051



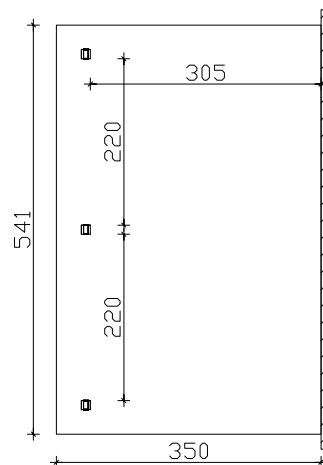
4018211 201136



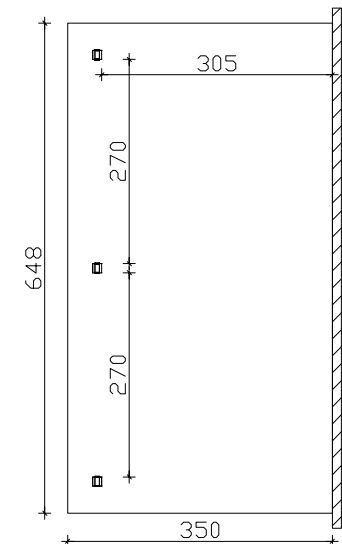
4018211 201211



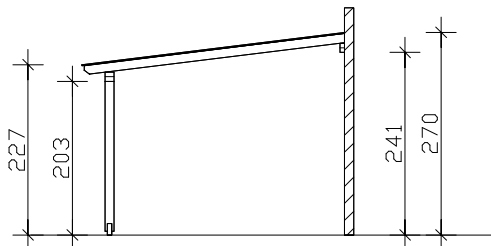
Grundriss



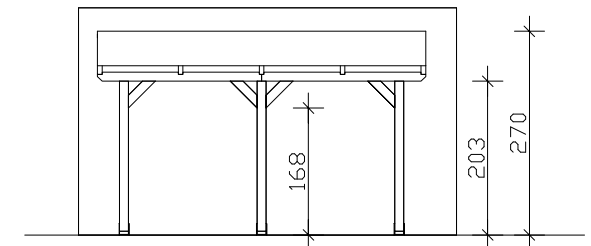
Grundriss



Grundriss



Seitenansicht



Frontansicht

M 1:100

## "Andria" Terrassenüberdachung 434cm / 541cm / 648cm x 350cm

### Datenblatt / Baubeschreibung

<b>Holzart / Eisenteile</b>	<b>Leimholz, unbehandelt / verzinkt</b>
<b>Pfosten</b>	<b>3 Stück 12x12x198cm</b>
<b>Dacheindeckung</b>	<b>Polycarbonat Doppelstegplatten 16mm (transparent)</b>
<b>Schneelast</b>	<b>sk = 1,35kN/m<sup>2</sup></b>
<b>Breite x Tiefe</b>	<b>434cm / 541cm / 648cm x 350cm</b>
<b>Gesamthöhe / Durchgang</b>	<b>227-270cm / 203cm (inkl. Abstand zum Boden, Aufschraubstütze = 5cm)</b>
<b>Fläche (umb.Raum)</b>	<b>15,19m<sup>2</sup> (37,75m<sup>3</sup>) / 18,94m<sup>2</sup> (47,06m<sup>3</sup>) / 22,68m<sup>2</sup> (56,34m<sup>3</sup>)</b>
<b>Dachneigung</b>	<b>7°</b>
<b>Verpackungseinheit</b>	<b>BxLxH 110x366x38-46cm / Gewicht 250/290/330kg</b>
<b>Inklusive</b>	<b>Montagematerial, Aufschraubstützen, Kopfbänder, Aufbauanleitung</b> (ohne Dübel für Wandbefestigung, ohne Wandabdichtungsprofile)