



# Cora

Mit seinem zeitlosen Design zaubert der Cora Flair und Atmosphäre in Ihren Wohnraum. Einfache klare Formen, geräumiges Tee- und Holzlagerfach verleihen dem Modell ein elegantes Äußeres. Das große Sichtfenster mit Scheibenspülung und der geräumige, hitzebeständig ausschamottierte Brennraum mit integriertem Aschekasten garantieren faszinierende Feuererlebnisse. Mit seiner selbstschließenden Feuerraumtüre und der integrierten Rostreling erfüllt der Cora alle Sicherheitsstandards und eine ausgefeilte Verbrennungstechnologie mit Primärluftregelung und Sekundärluftzufuhr sorgen für eine effiziente und saubere Verbrennung.



Feinstaub	CO	Wirkungsgrad
A+	A+++	A++



WAMSLER Haus- und Küchentechnik GmbH  
Adalperostasse 86  
85737 Ismaning  
Deutschland  
www.wamsler.eu  
Tel: (089) 320 84-0  
Fax: (089) 320 84-238



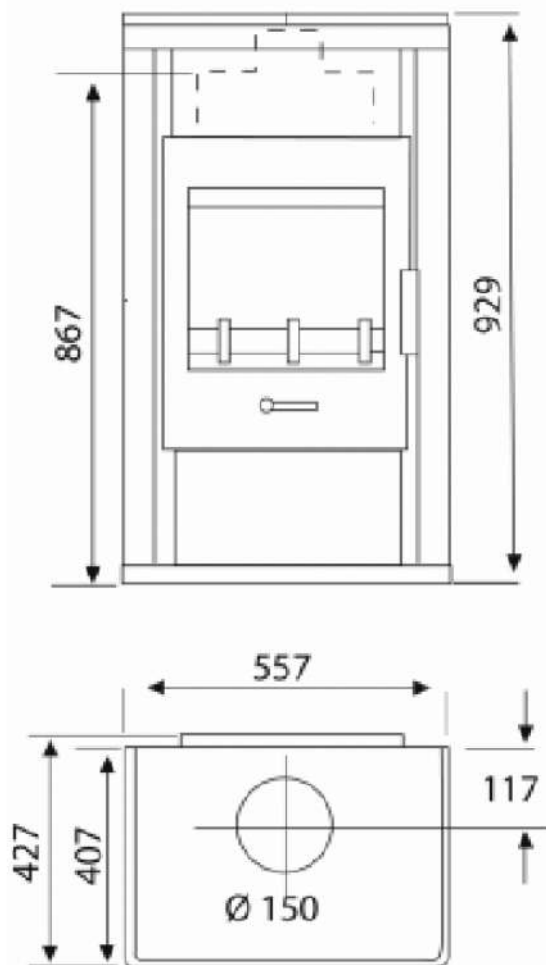
15aB-VG



10 JAHRE  
ERSATZTEILGARANTIE

# TECHNISCHE DATEN

Artikelnummer	W20001086009
Zulassung	2.Stufe 1.BImSchV, CE, 15aB-VG, VKF
CO Zertifikat	Aachen, München, Regensburg
Bauart	1
Nennwärmeleistung kW	6,0
Wärmeleistungsbereich kW	2,9-6,1
Raumheizvermögen in m <sup>3</sup>	116
Abgasanschluss oben mm	150
Abgasmassenstrom g/s	7,4
Abgastemperatur am Abgasstutzen °C	343
Notwendiger Förderdruck bei NWL in Pa	12
Maße H×B×T in mm:	929x557x427
Höhe bis Abgasstutzen oben mm	867
Brennstoffe	Scheitholz, Holz- und Braunkohlebriketts
Sichtscheibe H x B mm	300x300
Brennraum B x T x H mm	300x280x280
Abstand zu brennbaren Bauteilen hinten mm	200
Abstand zu brennbaren Bauteilen seitlich mm	300
Abstand zu brennbaren Bauteilen vorne mm	800
Gewicht netto kg	152



WAMSLER Haus- und Küchentechnik GmbH  
 Adalperostasse 86  
 85737 Ismaning  
 Deutschland  
 www.wamsler.eu  
 Tel: (089) 320 84-0  
 Fax: (089) 320 84-238

Evtl. Farbabweichungen sind drucktechnisch bedingt. Irrtum, Typ-, Design- und technische Änderungen vorbehalten. Alle Angaben sind Ca.-Angaben und Laborwerte, ermittelt unter idealen Bedingungen. Abweichungen möglich!