

**Serie | 6 Geschirrspüler**
**SMU59M35EU »SilencePlus«  
ActiveWater Geschirrspüler 60  
cm  
Unterbaugerät - Edelstahl**

**A++**
**Unser ActiveWater 60 mit A++:  
besonders schonend für die Umwelt  
und Ihren Geldbeutel durch sehr hohe  
Energieeffizienz.**

- **Energieeffizienz A++:** spült sehr sparsam.
- **VarioFlexPlus-Korbsystem & VarioSchublade Plus:** für maximale Flexibilität und Platzausnutzung.
- **VarioSpeed Plus:** optimal sauberes und trockenes Geschirr in einem Drittel der Zeit.
- **AquaStop:** hundertprozentiger Schutz vor Wasserschäden, garantiert ein Geräteleben lang.
- **Glasschutz-Technik:** behandelt Ihre empfindlichen Gläser besonders schonend.

**Technische Daten**

Wasserverbrauch :	9,5
Bauform :	Einbau
Höhe der Arbeitsplatte (mm) :	815
Nischenmaße (mm) :	815-875 x 600 x 550
Tiefe Produkt bei geöffneter Tür (90°) (mm) :	1150
Höhenverstellbare Füße :	Ja - nur vorne
Höhenverstellung Füße maximal (mm) :	60
Verstellbarer Sockel :	Horizontal und Vertikal
Nettogewicht (kg) :	40,0
Bruttogewicht (kg) :	43,0
Anschlusswert (W) :	2400
Absicherung (A) :	10
Spannung (V) :	220-240
Frequenz (Hz) :	50; 60
Länge Anschlusskabel (cm) :	170
Steckerart :	Schuko-/Gardy.m.Erdung
Länge Zulaufschlauch (cm) :	140
Länge Ablaufschlauch (cm) :	170
EAN-Nummer :	4242002838731
Anzahl Maßgedecke :	14
Energie-Effizienz-Klasse :	A++
Jährlicher Energieverbrauch (kWh/annum) :	266
Energieverbrauch (kWh) :	0,93
Leistungsaufnahme im unausgeschalteten Zustand (W) :	0,10
Energieverbrauch im ausgeschalteten Modus :	0,10
Jährlicher Wasserverbrauch (l/annum) :	2660
Trocknungsklasse :	A
Vergleichsprogramm :	Eco
Programmdauer Vergleichsprogramm (min) :	210
Schallleistung (dB(A) re 1 pW) :	46
Einbausituation :	Unterbaufähig


**Sonderzubehör**

- SGZ1010 : Schlauchverlängerung Zu- und Ablauf
- SMZ2014 : Korbeinsatz f.Langstielgläser
- SMZ5001 : Baby-Zubehörset
- SMZ5005 : Verblendungs-u.Befestigungssatz 81,5 cm
- SMZ5100 : Vario-Besteckkorb

## Serie | 6 Geschirrspüler

### SMU59M35EU »SilencePlus« ActiveWater Geschirrspüler 60 cm Unterbaugerät - Edelstahl

**Unser ActiveWater 60 mit A++:  
besonders schonend für die Umwelt  
und Ihren Geldbeutel durch sehr hohe  
Energieeffizienz.**

#### Leistung und Verbrauch

- Fassungsvermögen: 14 Maßgedecke
- Energieeffizienzklasse: A++
- Energieverbrauch 266 kWh/Jahr auf der Grundlage von 280 Standardreinigungszyklen bei Kaltwasserbefüllung und dem Verbrauch der Betriebsarten mit geringer Leistungsaufnahme. Der tatsächliche Energieverbrauch hängt von der Art der Nutzung des Geräts ab
- Energieverbrauch im Programm Eco 50 °C: 0,93 kWh
- Leistungsaufnahme ausgeschaltet / nicht ausgeschaltet: 0,1 W / 0,1 W
- Wasserverbrauch 2660 Liter/Jahr, auf der Grundlage von 280 Standardreinigungszyklen. Der tatsächliche Wasserverbrauch hängt von der Art der Nutzung des Geräts ab
- Wasserverbrauch im Programm Eco 50 °C: 9,5 l
- Trocknungseffizienzklasse: A auf einer Skala von G (geringste Effizienz) bis A (höchste Effizienz)
- Die Angaben im Datenblatt beziehen sich auf das Programm Eco 50 °C. Dieses Programm ist zur Reinigung normal verschmutzten Geschirrs geeignet und in Bezug auf den kombinierten Energie- und Wasserverbrauch am effizientesten
- Programmdauer im Programm Eco 50 °C: 210 min
- Dauer des nicht ausgeschalteten Zustands: 0 min
- Geräusch: 46 dB(A) re 1 pW
- Unterbaugerät
- Energieverbrauch bei Warmwasseranschluss im Programm Eco 50 °C: 0,70 kWh
- Wasserverbrauch im Programm Auto 45-65°C: ab 7 l, je nach Verschmutzung

#### Programme und Optionen

- 5 Programme: Intensiv 70 °C, Auto 45-65 °C, Eco 50 °C, Intensive Smart 45 °C, Schnell 45 °C
- 2 Sonderfunktionen: VarioSpeed Plus, Halbe Beladung

#### Spültechnologie und Sensorik

- ActiveWater Hydrauliksystem
- EcoSilence Drive
- Innenbehälter/ Boden: Edelstahl/Edelstahl
- AquaSensor, Beladungs-Sensor
- Wärmetauscher
- Glasschutz-Technik
- DosierAssistent

#### Korbsystem

- VarioFlex Plus-Korbsystem
- VarioSchublade Plus
- Gläseranlagebügel im Unterkorb

#### Anzeige und Bedienung

- Startzeitvorwahl: 1-24 Stunden
- Elektronische Restzeit-Anzeige in Minuten
- Elektronische Salz-Nachfüllanzeige
- Elektronische Klarspüler-Nachfüllanzeige
- ServoSchloss

#### Sicherheit

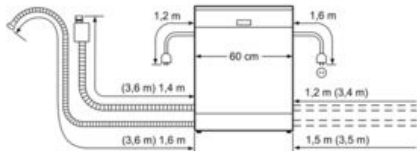
- AquaStop mit lebenslanger Garantie
- Türverriegelung
- Tastensperre

#### Maße

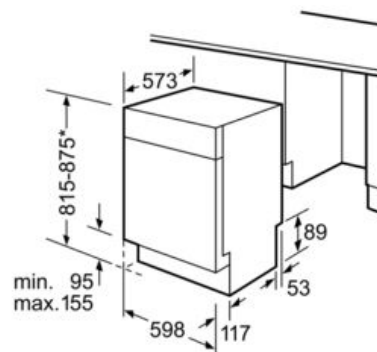
- Gerätemaße (H x B x T): 81,5 cm x 59,8 cm x 57,3 cm

## Serie | 6 Geschirrspüler

### SMU59M35EU »SilencePlus« ActiveWater Geschirrspüler 60 cm Unterbaugerät - Edelstahl



( ) Werte mit Verlängerungssatz



\* Durch höhenverstellbare Schraubfüße  
Sockelhöhe bei Gerätehöhe 815 - 95 mm  
Sockelhöhe bei Gerätehöhe 875 - 155 mm

Maße in mm