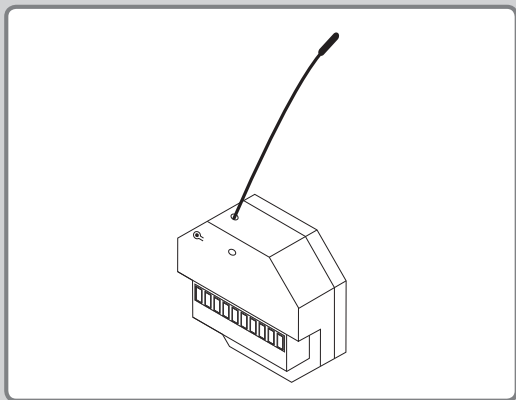


Funk-Empfangsmodul



Sicherheit und Hinweise	4
EU-Konformitätserklärung	9
Technische Daten	10
Anschlussplan	12
Benötigte Werkzeuge	13
Lieferumfang	13
A Montage	14
B Module: Adresse zuweisen	17
C Module in Lernbereitschaft versetzen	19
D Funk-Handsender mit Modul koppeln	21
E Kanalwahl	22
F Rohrmotor Drehrichtung prüfen	25
G Drehrichtung ändern	26
H Programmierung beenden	27
I Testfahrten	28
J Montage Abschluss	29
K Raffstore-Steuerung	30
L Werksreset	33
M Kopplung Smart Home System	34

Urheberrechtlich geschützt, 2018, Alfred Schellenberg GmbH. Alle Rechte vorbehalten. Jede vom Urheberrechtsgesetz nicht zugelassene Verwertung, insbesondere Vervielfältigung, Übersetzung, Verarbeitung bzw. Weitergabe von Inhalten in Datenbanken oder anderen elektronischen Medien und Systemen, ist verboten.

SICHERHEIT UND HINWEISE

Sehr geehrte Kundin, sehr geehrter Kunde,



bitte lesen Sie vor der Montage und Inbetriebnahme diese Anleitung vollständig durch. Beachten Sie alle Sicherheitshinweise, bevor Sie mit den Arbeiten beginnen.


Bewahren Sie die Anleitung auf und weisen Sie jeden Benutzer auf eventuelle Gefahren hin, die im Zusammenhang mit diesem Produkt stehen. Übergeben Sie die Anleitung bei einem Besitzerwechsel auch dem Nachbesitzer. Bei Schäden, die durch unsachgemäßen Gebrauch oder durch fehlerhafte Montage entstehen, erlischt jeder Gewährleistungsanspruch.

SICHERHEITSHINWEISE



Der Betrieb von defekten elektrischen Produkten ist gefährlich. Er kann zu Gefahren für Personen und zu Sachschäden führen. Ein Stromschlag oder Kurzschluss ist möglich.



Der unsachgemäße Gebrauch des Produktes stellt  eine erhöhte Gefahr eines Stromschlags oder Kurzschlusses dar.



Das Produkt dient nicht zum Spannungsfreischalten. Das Produkt und der angeschlossene Verbraucher sind im ausgeschalteten Zustand nicht vollständig vom Stromnetz getrennt.

- Vor Arbeiten an dem Produkt oder dem angeschlossenen Verbraucher das Produkt und den Verbraucher vom Stromnetz trennen.
- Das Produkt nur an ordnungsgemäß installierte und nicht defekte Stromleitungen mit 230 Volt und 50 Hz anschließen.
- Treffen Sie Sicherheitsmaßnahmen gegen unbeabsichtigtes Einschalten des Produktes. Dies gilt auch bei Wartung und Reparatur an elektrischen Rollladen-, Raffstore- und Makisenanlagen.
- Das Produkt nicht unsachgemäß öffnen oder verändern. Das Produkt nur vom Schellenberg Kunden-Service prüfen oder instandsetzen lassen.
- Ein defektes Produkt umgehend außer Betrieb setzen. Nicht Einbauen oder Verwenden.
- Kinder oder Personen, die aufgrund mangelnder physischer, psychischer oder sensorischer Eigenschaften nicht in der Lage

sind, das Produkt sicher und umsichtig zu bedienen, dürfen das Produkt nicht benutzen oder montieren. Kinder dürfen nicht mit dem Produkt spielen. Das Produkt kann von Kindern ab 8 Jahren und darüber sowie von Personen mit verringerten physischen, sensorischen oder psychischen Fähigkeiten oder Mangel an Erfahrung und Wissen benutzt werden, wenn sie beaufsichtigt oder bezüglich des sicheren Gebrauchs unterwiesen wurden und die daraus resultierenden Gefahren verstehen. Reinigung und Benutzerwartung dürfen nicht von Kindern ohne Beaufsichtigung durchgeführt werden.

- Das Produkt vor der Reinigung vom Stromnetz trennen. Nicht in Wasser eintauchen oder mit nassem Tuch reinigen.
- Das Produkt und die Verpackung sind kein Spielzeug. Halten Sie Kinder davon fern, es besteht Verletzungs- oder Erstickungsgefahr.
- Das Produkt nur an einen frei zugänglichen und freischaltbaren Stromanschluss anschließen.



Elektrische Anschlussarbeiten dürfen nur durch eine autorisierte Fachkraft ausgeführt werden.

- Halten Sie Personen aus dem Fahrbereich der Rollladenanlage fern. Der Fahrbereich der Rollladenanlage muss während des Betriebs einsehbar sein. Es besteht Verletzungsgefahr.

- Das Produkt (Art. Nr. 20017/20018) ist ausschließlich für die Steuerung von Rohrmotoren in Rollladen-, Raffstore- und Markisenanlagen mit mechanischer Einstellung der Endlagen ausgelegt.
- Die Rollladen-, Raffstore- oder Markisenanlage und deren Teile müssen in einem einwandfreien Zustand sein. Mängel an der Anlage oder deren Teile müssen vor dem Einbau des Produktes behoben werden.
- Das Produkt nur in trockenen Innenräumen verwenden (Schutzart IP20).
- Der Betrieb von Funkanlagen in der Nähe von Geräten mit magnetischer Strahlung oder metallischen Flächen beeinträchtigt die störungsfreie Funktion.
- Bauliche Gegebenheiten beeinträchtigen die Reichweite und Funktion der Funkanlage.
- Die Funkanlage darf nicht in Bereichen mit hohem Risiko der Störung Dritter (z.B. Krankenhäuser, Flughäfen oder ähnlichen Einrichtungen) betrieben werden.
- Es besteht kein Schutz vor Störungen durch andere ordnungsgemäß aufgebaute und betriebene Funkanlagen. Insbesondere durch ordnungsgemäße Anlagen, die im gleichen Frequenzbereich arbeiten.

- Das Produkt nur mit Verbrauchern betreiben, die bei einer Funktionsstörung der Sender oder Empfänger keine Gefahr für Personen oder Sachen darstellt.
- Eine andere oder darüber hinausgehende Verwendung gilt als nicht bestimmungsgemäß.
- Für Personenschäden, Sachschäden und Folgeschäden bei nicht bestimmungsgemäßer Verwendung haftet die Alfred Schellenberg GmbH nicht.

Nicht sachgemäße Verwendung:

- Fehlerhafter Einbau des Produkts.
- Eine Nichtbeachtung der Bedienungs- und Einbauanleitung.
- Unsachgemäße Bedienung, Verwendung oder Beanspruchung.
- Äußere Einwirkungen, die zur Beschädigung des Produktes führen (z.B. Stöße, Schläge).
- Reparaturen und Veränderungen durch Dritte.
- Verwendung von ungeeignetem Zubehör.
- Schäden durch Überspannung, wie z.B. Blitzschlag.
- Funktionsstörung durch Überlagerung der Funkfrequenz und andere Funkstörung.

FUNKTIONSBESCHREIBUNG


DE

- Das Produkt dient zur Nachrüstung von Rohrmotoren und Raffstoreantrieben mit mechanischer Endlagen-Einstellung auf Funksteuerung.
- Zur Ansteuerung des Produktes sind nur vom Hersteller dafür zugelassene Funk-Sender geeignet.
- Zur Ansteuerung des Produktes sind der Schellenberg 1-Kanal Funk-Handsender (Art.Nr. 20015/20021) und 5-Kanal Funk-Handsender (Art.Nr. 20016/20023), die Funk-Zeitschaltuhr (Art.Nr. 20031/20036), die Funk-Zeitschaltuhr PREMIUM (Art.Nr. 20032/20037) und die Smart Home-Zentrale SH1 (Art.Nr. 21000) geeignet. Ebenso kann die Smart Friends Box (Art.Nr. 26000) genutzt werden.
- Koppeln des Produktes mit bis zu 5 Schellenberg Funk-Sendern möglich.

EU-KONFORMITÄTSERKLÄRUNG

Hiermit erklärt die Alfred Schellenberg GmbH, dass der Funkanlagentyp Funk-Empfangsmodul (Art. Nr. 20017/20018) der Richtlinie 2014/53/EU entspricht. Die Konformität wurde nachgewiesen. Der vollständige Text der EU-Konformitätserklärung

ist unter der folgenden Internetadresse verfügbar:
<http://www.schellenberg.de> (Menüpunkt „Service“ im Download-Center).

 Niederspannungsrichtlinie 2014/35/EU (LVD)
Funkanlagenrichtlinie 2014/53/EU (RED)
RoHS-Richtlinie 2011/65/EU



Nicht im Hausmüll entsorgen! Das Produkt ist recyclingfähig und kann im Wertstoffhof oder an einer anderen Sammelstelle für elektrischen Hausmüll abgegeben werden.

TECHNISCHE DATEN

Versorgungsspannung	230 V AC / 50 Hz
Schaltstrom	1 A / 230 V AC induktive Last
Induktive Last (M)	max. Motorlast 300 Watt
Standby Verbrauch	≤ 0,5 Watt
Schutzart	IP 20, nur für trockene Innenräume

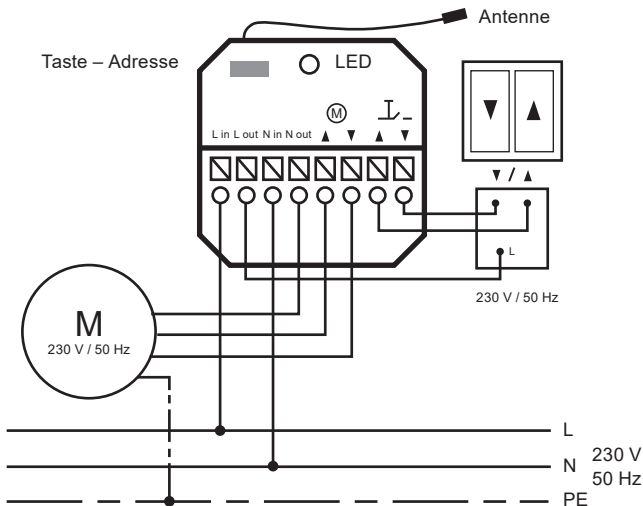
TECHNISCHE DATEN

Funk-Frequenz	868,4 MHz Schellenberg Radio System
Sendeleistung	max. +10 dBm / 10 mW
Reichweite Freifeld	max. 100 m
Reichweite im Gebäude*	max. 20 m
Umgebungstemperatur	-10° – 50° Celsius
Montageart	Unterputz, UP-Dose 60 mm Lochabstand, mind. 40 mm Tiefe Aufputz in entsprechendem Gehäuse, Außenbereich in Gehäuse mit IP 65

* Hinweis: Die Funkreichweite kann von baulichen Gegebenheiten beeinflusst werden. Platzieren Sie das Produkt bitte nicht in die Nähe von Störquellen wie große metallische Gegenstände, Elektrogeräte mit Metallgehäuse o.ä.

Achtung: Die Antenne des Produktes nicht knicken, einkürzen oder abschneiden.

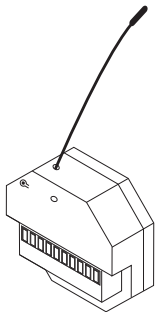
ANSCHLUSSPLAN



Das Funk-Empfangsmodul dient nicht zur Einstellung der Endlagen des angeschlossenen Rohrmotors. Die Endlageneinstellung erfolgt direkt am Rohrmotor.

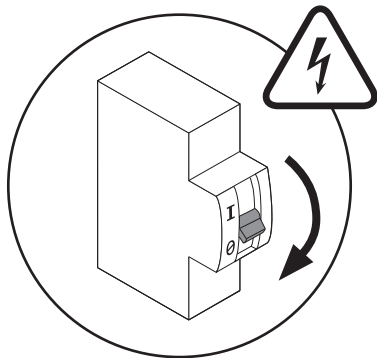


1x

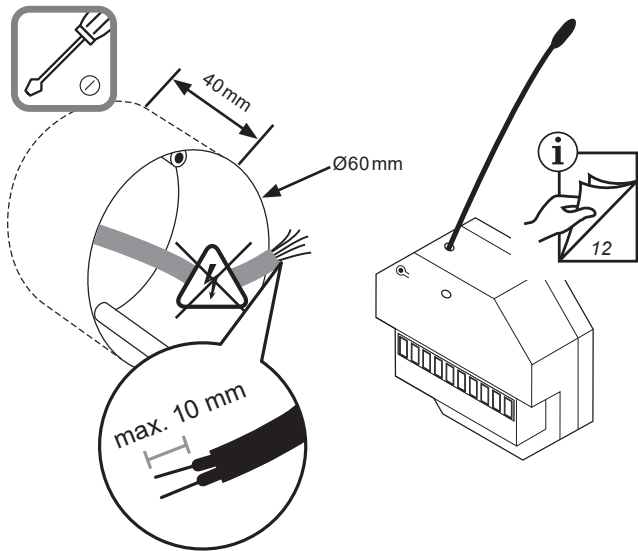


A MONTAGE

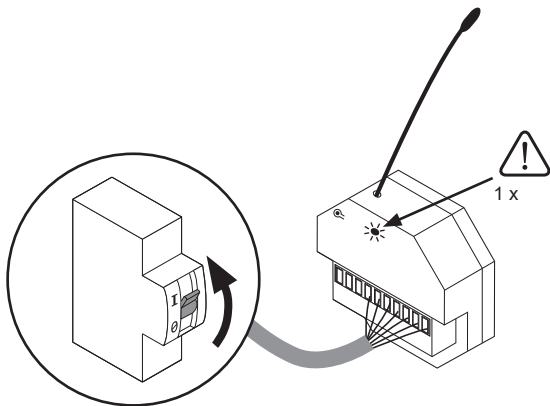
1.



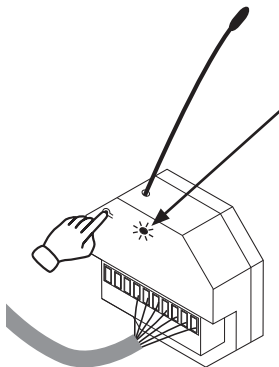
Anschlussleitung spannungsfrei schalten.



3.



4.

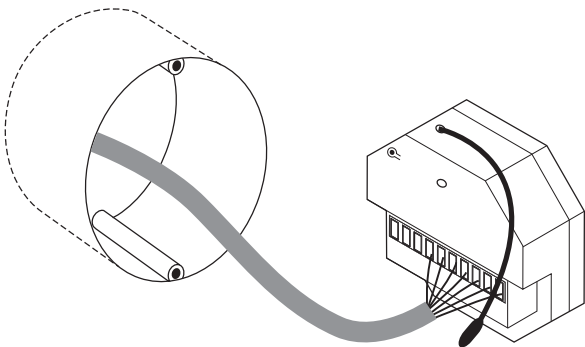


Gewählte Adresse wird durch Blinken bestätigt

- 1x = F-Modul 1
- 2x = F-Modul 2
- 3x = F-Modul 3
- 4x = F-Modul 4
- 5x = F-Modul 5

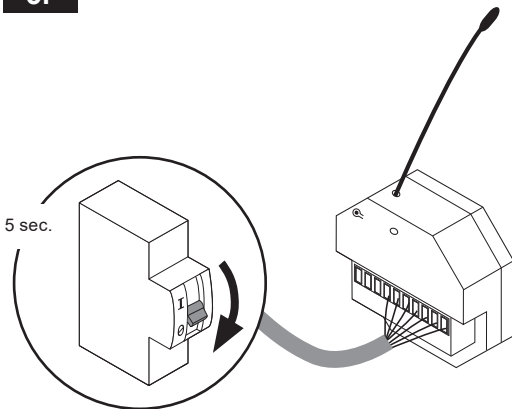


Jedem Funk-Empfangsmodul muss eine Adresse zugewiesen werden. Wenn mehrere Funk-Empfangsmodule an der gleichen Zuleitung angeschlossen sind, empfehlen wir, jedem Funk-Empfangsmodul eine separate Adresse (1–5) zuzuweisen.

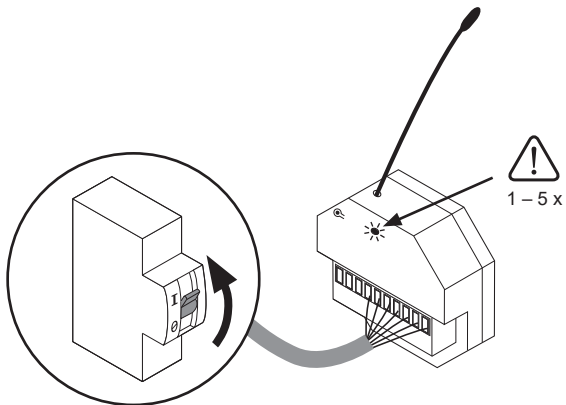


Die Leerdose jetzt noch nicht schließen. Das Produkt erst nach Be-
endigung der Programmierung in die Leerdose einsetzen. Signal durch
Blinken ansonsten nicht ersichtlich.

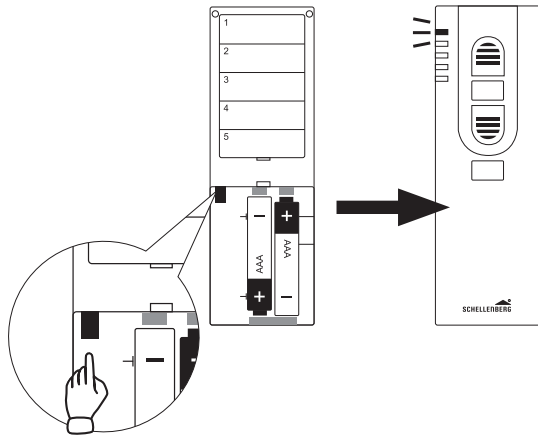
5.



6.



7.

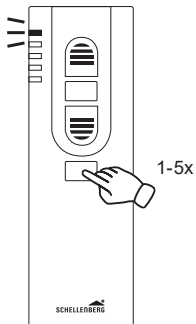


E KANALWAHL

8.



Entfällt bei Funk-Handsender
1 Kanal





Anwahl Funk-Empfangs- modul Adresse.

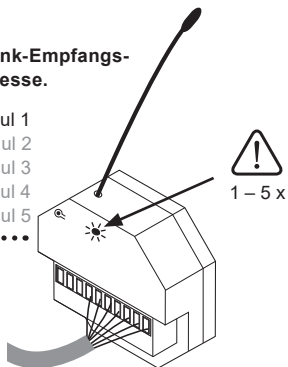
1x = F-Modul 1

2x = F-Modul 2

3x = F-Modul 3

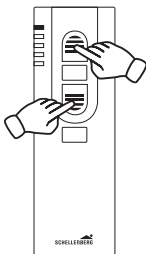
4x = F-Modul 4

5x = F-Modul 5



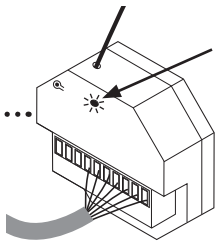
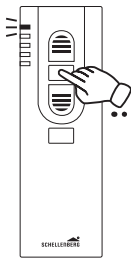
Taste Stopp so oft drücken, bis sich das gewünschte Funk-Empfangs-
modul meldet.

10.



Beide Tasten kurz
gleichzeitig drücken.

11.



12.



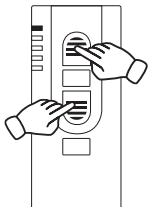
Tippbetrieb
Rohrmotor nicht
über Endlagen
fahren. Beschädi-
gungsgefahr!



Dreht der Rohrmotor in die gewünschte Richtung, lesen Sie weiter auf Seite 27.

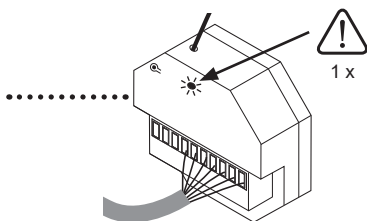
G DREHRICHTUNG ÄNDERN

13.

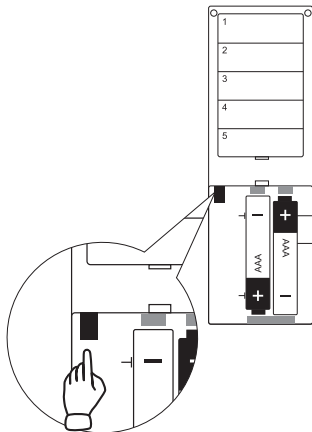


Beide Tasten kurz gleichzeitig drücken.

14.

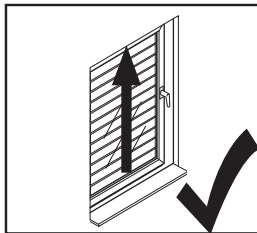
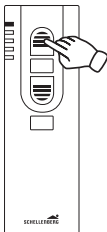


15.

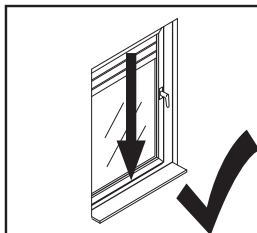


I TESTFAHRTEN

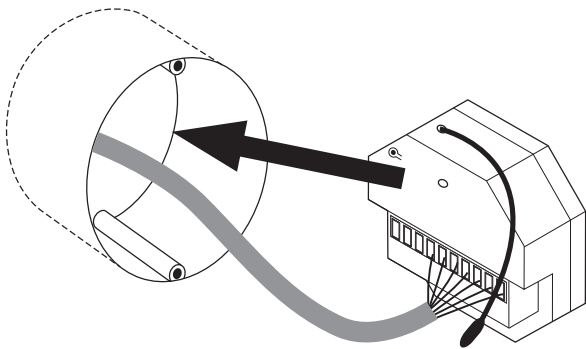
16.



17.



18.



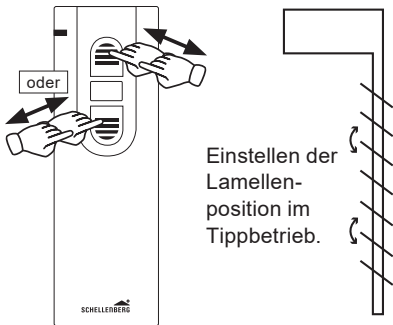
K RAFFSTORE-STEUERUNG

BEISPIEL FUNK-HANDESENDER 1-KANAL

19.

Für die positionsgenaue Steuerung von Raffstorelamellen bitte folgende Tastenkombination am gekoppelten Funk-Sender anwenden.

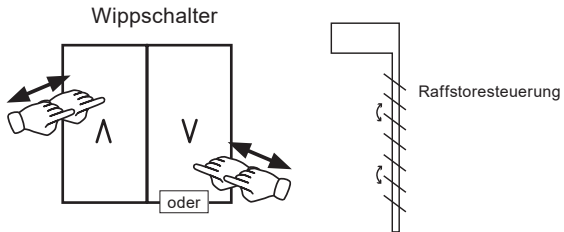




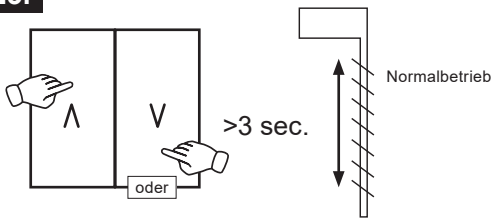
Manuelles Beenden der Raffstore-Steuerung durch Drücken der Taste Stopp am gekoppelten Funk-Sender, bzw. automatischer Wechsel in den Normalbetrieb 10 sec. nach Absetzen des letzten Tippbetriebs.

BEISPIEL: ANGESCHLOSSENER SCHALTER

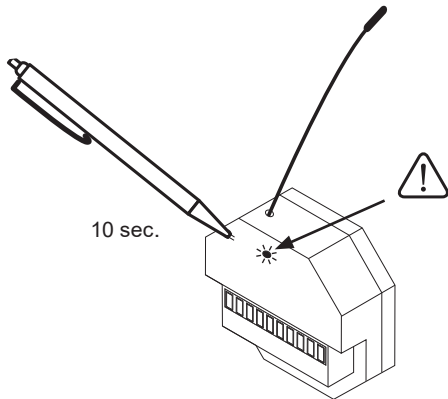
22.



23.



24.



M KOPPLUNG SMART HOME SYSTEM

Koppeln Sie das Produkt mit dem Schellenberg Smart Home System oder dem Smart Friends System und steuern Sie alle Schellenberg Funk-Produkte bzw. „Ready für Smart Friends“-Produkte über eine App miteinander.

SCHELLENBERG SMART HOME SYSTEM



Art.Nr. 21000



www.schellenberg.de/SH1/

SMART FRIENDS SYSTEM



Art.Nr. 26000

ABUS
Paulmann
Schellenberg
Steinel



www.smart-friends.com



.....

.....

.....

.....

.....



Kunden-Service

Bei Garantie, Ersatzteilbedarf oder Fragen rund um die sachgemäße Montage Ihres Produktes wenden Sie sich bitte an unseren Kunden-Service.

Alfred Schellenberg GmbH

An den Weiden 31
57078 Siegen
service@schellenberg.de
www.schellenberg.de

Erreichbarkeit:

Mo. bis Fr.	7.30 - 21.00 Uhr
Sa.	8.00 - 14.00 Uhr
Tel	0271 89056-444
Fax	0271 89056-398