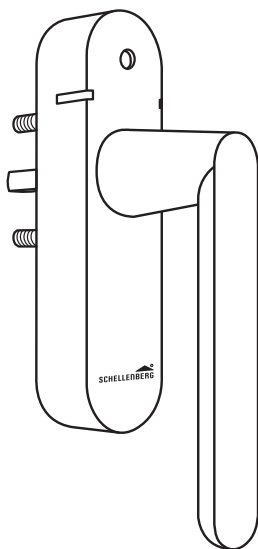


Funk-Sicherheits-Alarmgriff



INHALTSVERZEICHNIS

Sicherheit und Hinweise	4
Technische Daten	7
Produktabbildung/Tastenerklärung	8
Benötigte Werkzeuge	9
Lieferumfang	9
A Demontage	10
B Montage	13
C Alarmfunktion	20
D Urlaubsfunktion Einschalten	21
E Urlaubsfunktion Ausschalten	23
F Kopplung mit Funk-Steckdose	24
G Kopplung mit Funk-Steckdose löschen	26
H Kopplung mit Smart Home System	28
I Zustandsanzeige per App	33

Urheberrechtlich geschützt, 2016, Alfred Schellenberg GmbH. Alle Rechte vorbehalten. Jede vom Urheberrechtsgesetz nicht zugelassene Verwertung, insbesondere Vervielfältigung, Übersetzung, Verarbeitung bzw. Weitergabe von Inhalten in Datenbanken oder anderen elektronischen Medien und Systemen, ist verboten.

SICHERHEIT UND HINWEISE

Sehr geehrte Kundin, sehr geehrter Kunde,



bitte lesen Sie vor der Montage und Inbetriebnahme diese Anleitung vollständig durch. Beachten Sie alle Sicherheitshinweise, bevor Sie mit den Arbeiten beginnen. Bewahren Sie die Anleitung auf und weisen Sie jeden Benutzer auf eventuelle Gefahren hin, die im Zusammenhang mit diesem Produkt stehen. Übergeben Sie die Anleitung bei einem Besitzerwechsel auch dem Nachbesitzer. Bei Schäden, die durch unsachgemäßen Gebrauch oder durch fehlerhafte Montage entstehen, erlischt der Gewährleistungsanspruch.

SICHERHEITSHINWEISE

- Nur in trockenen Räumen verwenden (IP 20).
- Das Produkt und die Verpackung sind kein Spielzeug. Halten Sie Kinder davon fern, es besteht Verletzungs- oder Erstickengefahr.
- Das Produkt nicht öffnen, Verletzungsgefahr.
- Keine Akkus für den Betrieb des Produktes verwenden. Die richtige Polarität der Batterien beachten.
- Batterien nur durch den gleichen Typ ersetzen (LR6, Mignon, AA).
- Beachten Sie bitte die Sicherheitshinweise des Batterieherstellers.
- Kinder oder Personen, die aufgrund mangelnder physischer, psychischer oder sensorischer Eigenschaften nicht in der Lage sind, das Produkt sicher und umsichtig zu bedienen, dürfen das

Produkt nicht benutzen oder montieren. Kinder dürfen nicht mit dem Produkt und auch nicht mit Fernbedienungen spielen. Das Produkt kann von Kindern ab 8 Jahren und darüber sowie von Personen mit verringerten physischen, sensorischen oder psychischen Fähigkeiten oder Mangel an Erfahrung und Wissen benutzt werden, wenn sie beaufsichtigt oder bezüglich des sicheren Gebrauchs unterwiesen wurden und die daraus resultierenden Gefahren verstehen. Reinigung und Benutzerwartung dürfen nicht von Kindern ohne Beaufsichtigung durchgeführt werden.

BESTIMMUNGSGEMÄSSE VERWENDUNG

- Das Produkt ist für die Alarmsicherung von Fenstern und Terrassentüren konzipiert und kann zusätzlich mit den Schellenberg Funk-Steckdosen und dem Schellenberg Smart Home System betrieben werden.
- Eine andere oder darüber hinausgehende Verwendung gilt als nicht bestimmungsgemäß.
- Bauliche Gegebenheiten beeinträchtigen die Reichweite und Funktion des Produktes.
- Das Produkt darf nicht in Bereichen mit hohem Risiko der Störung Dritter (z.B. Krankenhäuser, Flughäfen oder ähnlichen Einrichtungen) betrieben werden.
- Der Betrieb des Produktes in der Nähe von Geräten mit magnetischer Strahlung oder metallischen Flächen beeinträchtigt die störungsfreie Funktion.
- Die Funk-Reichweite des Produktes ist durch europäische Verordnungen und Richtlinien des Gesetzgebers begrenzt.
- Es besteht kein Schutz vor Störungen durch andere ordnungsgemäß aufgebaute und betriebene Funkanlagen. Insbesondere durch ordnungsgemäße Anlagen, die im gleichen Frequenzbereich arbeiten.

- Bewahren Sie bitte diese Anleitung auf, diese muss jedem Nutzer zur Verfügung stehen.
- Für Folgeschäden, Sachschäden und Personenschäden bei nicht bestimmungsgemäßer Verwendung haftet die Alfred Schellenberg GmbH nicht.

CE-ERKLÄRUNG UND KONFORMITÄT

Das Produkt erfüllt die geltenden Anforderungen der europäischen und nationalen Richtlinien. Die Konformität wurde nachgewiesen, die entsprechende EG-Konformitätserklärung ist bei der Alfred Schellenberg GmbH hinterlegt und kann bei unserem Kundenservice angefordert werden.

E-Mail Adresse: *service@schellenberg.de*.



2011/65/EU (RoHS)
2014/30/EU (EMV)
2014/53/EU (RED)



Nicht im Hausmüll entsorgen! Das Produkt ist recyclingfähig und kann im Wertstoffhof oder an einer Sammelstelle für elektrischen Hausmüll abgegeben werden. Verbrauchte Batterien an einer entsprechenden Sammelstelle abgeben.

TECHNISCHE DATEN

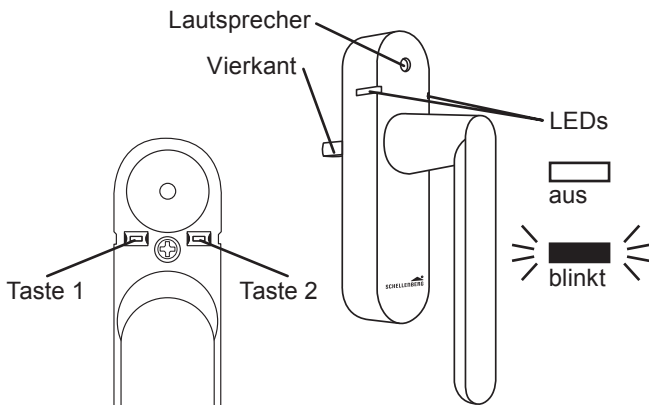
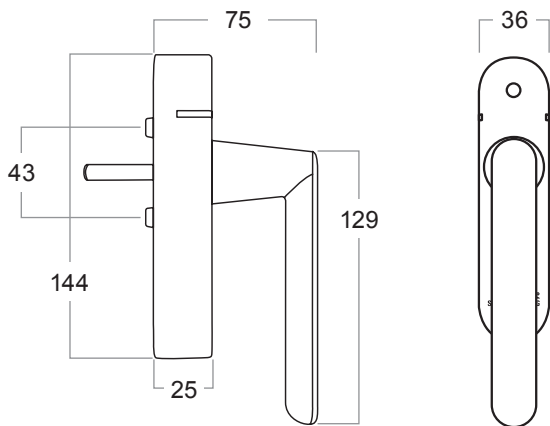
Sendefrequenz	868,4 MHz
Reichweite auf freiem Feld	bis zu 150 Meter
Reichweite im Gebäude	bis zu 20 Meter
Spannungsversorgung	3,0 V DC
Batterietyp	2x LR6 AA
Batterielaufzeit	2 Jahre*
Schutzart	IP 20
Umgebungstemperatur	minus 5 bis + 50°C
Lautstärke	max 118 dBa (am Schallaustritt)
Alarmdauer	180 Sekunden
Maße	144 mm x 36 mm x 75 mm H x B x T
Gewicht	439 g

* Abhängig von der Griffeinstellung und Häufigkeit der Betätigung.



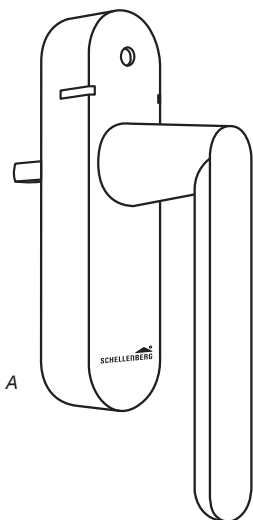
Die baulichen Gegebenheiten können die Reichweite und Funktion des Produktes beeinträchtigen.

PRODUKTABBILDUNG / TASTENERKLÄRUNG





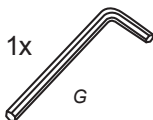
1x



1x  B

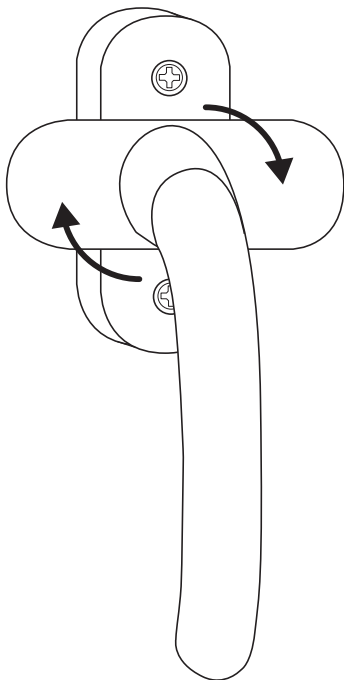
1x  C

1x  D



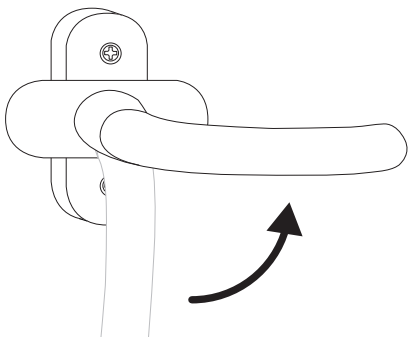
A DEMONTAGE ALTER FENSTERGRIFF

1.

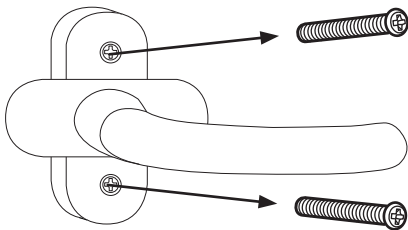


Zur Demontage des alten Fenstergriffs müssen die Befestigungsschrauben freigelegt werden.

2.

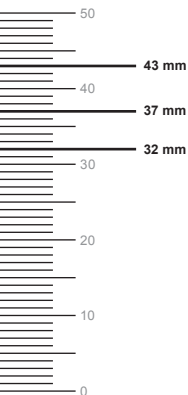
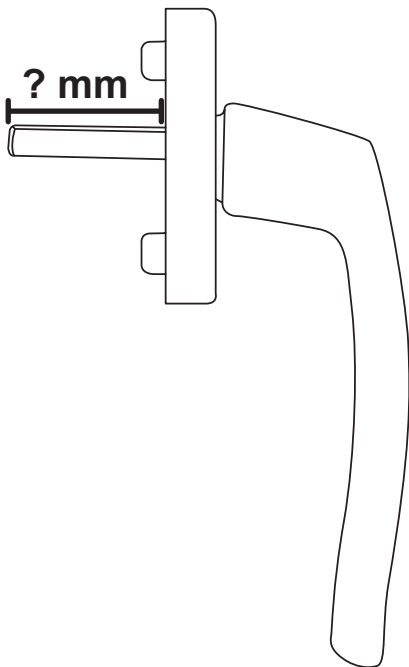


3.



Die Schrauben des Fenstergriff lösen und den Fenstergriff vorsichtig vom Fensterrahmen abziehen.

4.

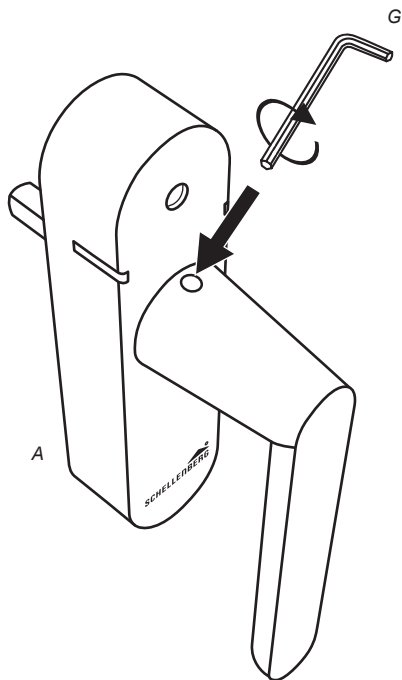


1:1

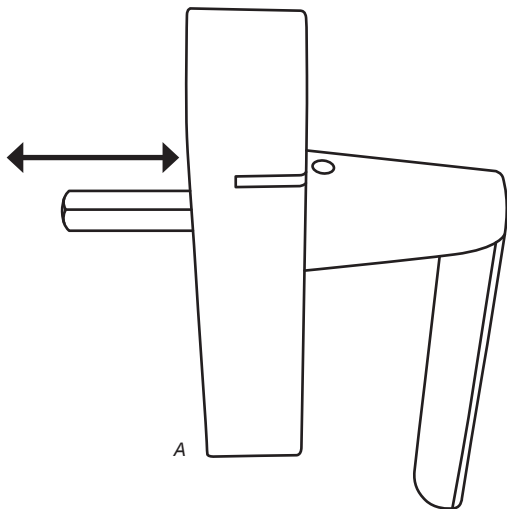
Zur Einstellung des variablen Vierkants muss der Vierkant des alten Fenstergriffs gemessen werden. Die aufgedruckten Masseinheiten dienen zur schnellen Hilfe.

B MONTAGE

5.



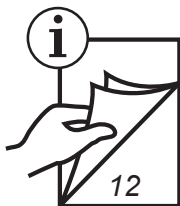
6.



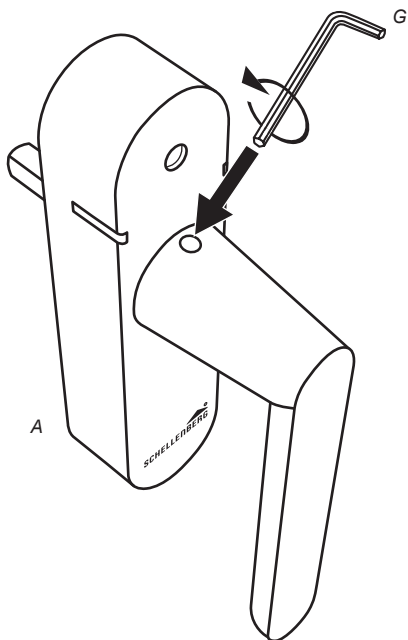
32 mm

37 mm

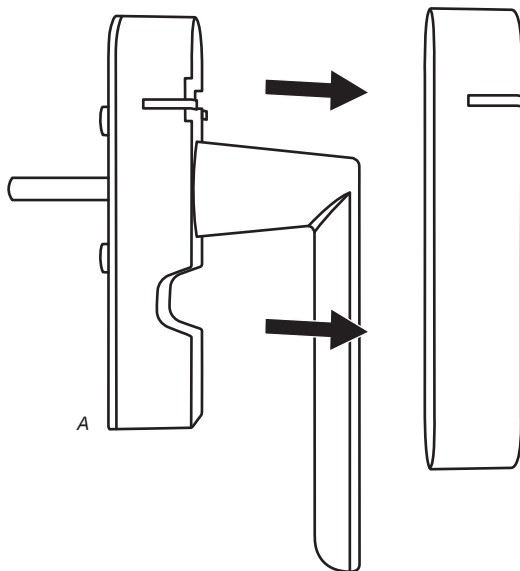
43 mm



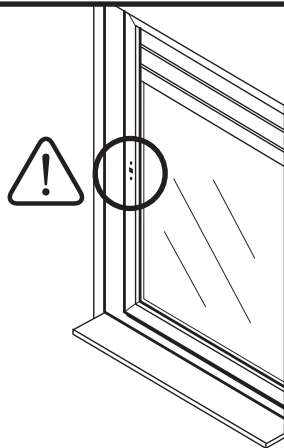
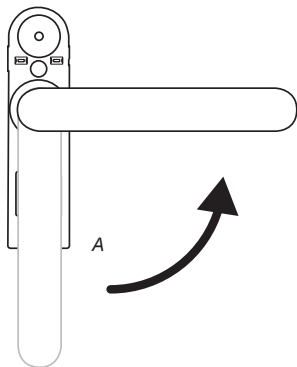
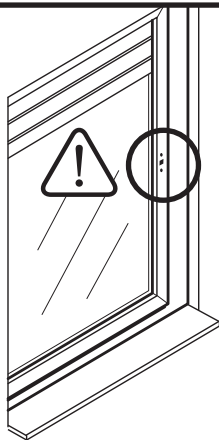
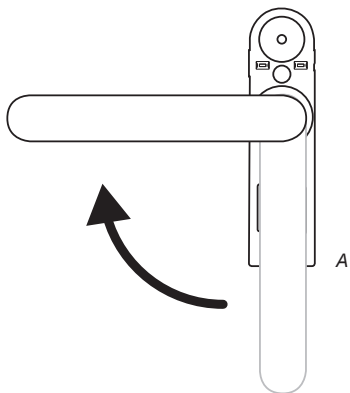
7.



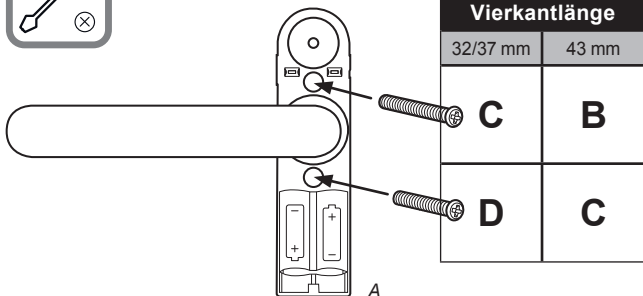
8.



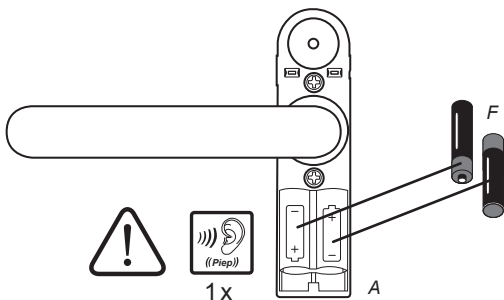
9.



10.

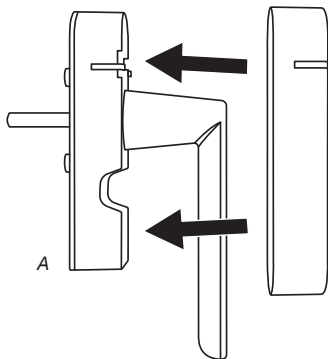


11.

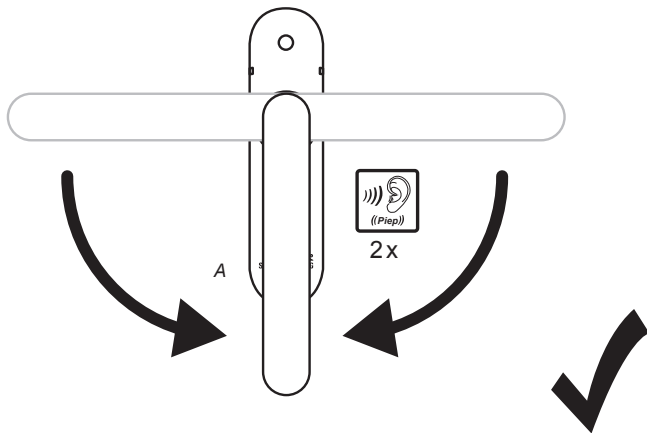


Bei leeren Batterien erfolgt ein Signalton.
Zuerst 5 Klicks pro Stunde, später 15 Klicks pro
Stunde. In diesem Zeitraum sollten die Batterien
ausgetauscht werden.

12.



13.



C ALARMFUNKTION

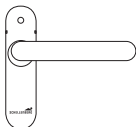


Bei geschlossenem Fenster oder Türelement reagiert das Produkt auf Aufhebeln und auf Erschütterung der Scheibe für 180 Sekunden mit einem Alarmsignalton in einer Lautstärke von 118 dBA (am Schallaustritt).

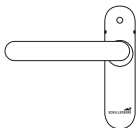
14.



Fenster geschlossen.
Alarmfunktion aktiv



Fenster offen.
Alarmfunktion aus.



Fenster offen.
Alarmfunktion aus.



Fenster gekippt.
Alarmfunktion aus.



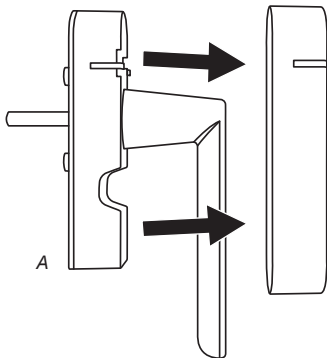
D URLAUBSFUNKTION EINSCHALTEN



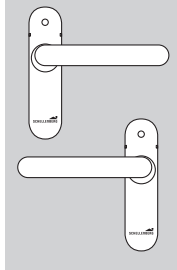
Die Urlaubsfunktion dient zur optischen Abschreckung. Bei aktivierter Urlaubsfunktion blinken die seitlichen roten LEDs regelmäßig in einem kurzen Intervall.



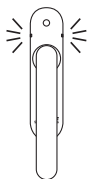
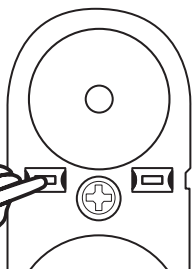
15.



16.

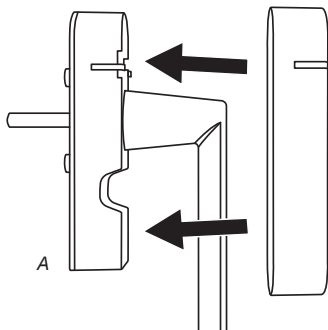


Taste 1 drücken.



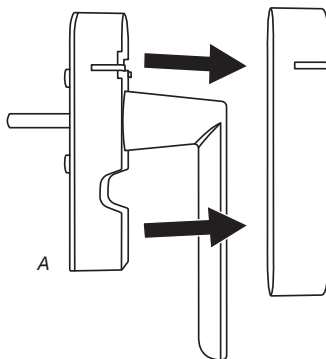
**Urlaubsfunktion
ist aktiv.**

17.

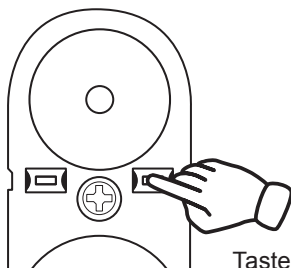
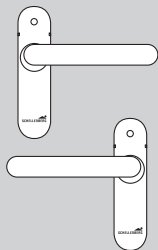


E URLAUBSFUNKTION AUSSCHALTEN

18.



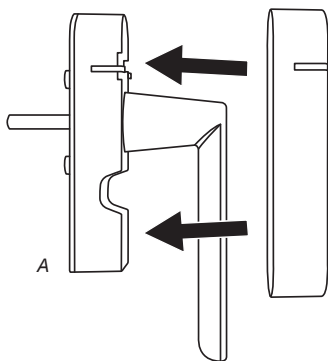
19.



Taste 2 drücken.

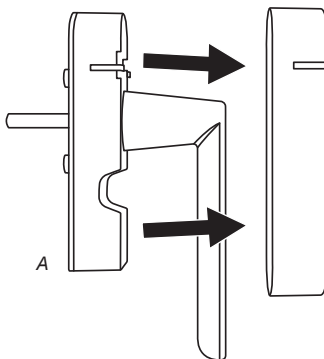
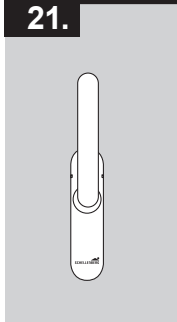
**Urlaufsfunktion
ist deaktiviert.**

20.

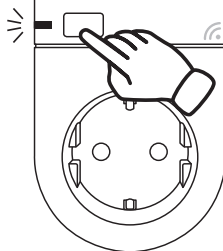


F KOPPLUNG MIT FUNK-STECKDOSE

21.



22.



ca. 2 sec.
LED blinkt

23.



1 sec.

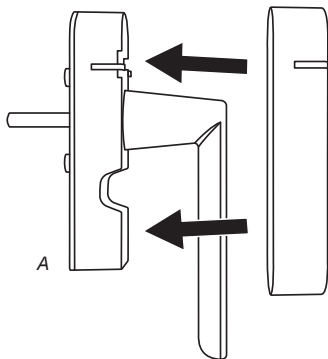


Taste 1 drücken.



Bei erfolgreicher Kopplung blinkt die Funk-Steckdose für ca. 3 Sekunden schnell. Danach leuchtet die LED konstant. Es können beliebig viele Funk-Steckdosen mit einem Funk-Sicherheits-Alarmgriff gekoppelt werden. Es können bis zu 10 Funk-Sicherheits-Alarmgriffe mit einer Funk-Steckdose gekoppelt werden. Bei Kopplung weiterer Funk-Steckdosen, die schon gekoppelten Funk-Steckdosen vom Stromnetz nehmen. Nach der Kopplung können die Funk-Steckdosen wieder an das Stromnetz angeschlossen werden.

24.



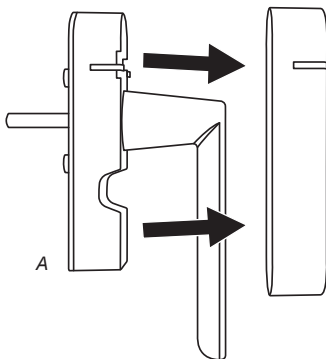
G

KOPPLUNG MIT FUNK-STECKDOSE LÖSCHEN

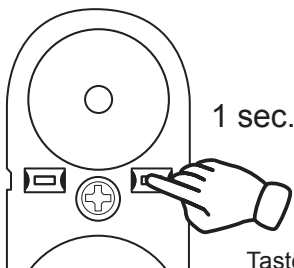


Bei Löschen einer einzelnen Funk-Steckdose, alle anderen gekoppelten Funk-Steckdosen vom Stromnetz nehmen. Nach dem Löschen können die Funk-Steckdosen wieder an das Stromnetz angeschlossen werden.

25.

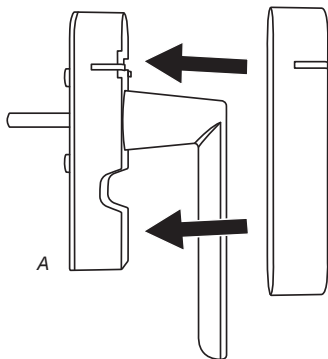


26.



Taste 2 drücken.

27.



H KOPPLUNG MIT SMART HOME SYSTEM

Koppeln Sie das Produkt mit der Smart Home-Zentrale SH1* über die Schellenberg Smart App.



Nur ein App-Benutzer mit Administrationsrechten darf Einstellungen in der App vornehmen.

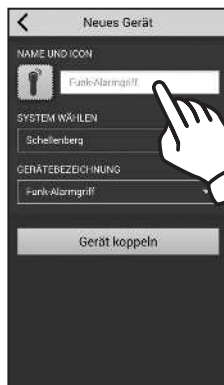
28.



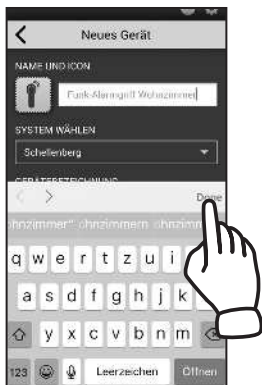
29.



* nicht im Lieferumfang enthalten.

30.**31.****32.****33.**

34.



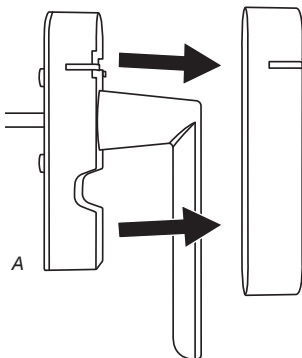
35.



36.



37.



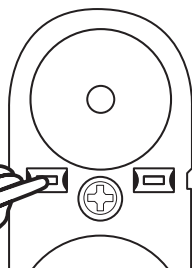
38.



1 sec.



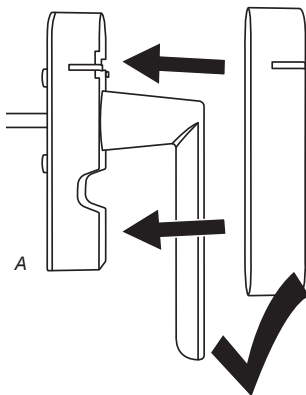
Taste 1 drücken.



39.



40.



41.



Im Anschluss können
zusätzliche Geräte
angelernt werden.



28.



31.

ZUSTANDSANZEIGE PER APP

42.





Im Alarmfall erhalten Sie einen Hinweis in der App.



Weitere Informationen und Einstellungen zu den Schellenberg Smart Home-Produkten und der Schellenberg Smart App erhalten Sie unter:
www.schellenberg.de/smart-home.html





.....

.....

.....

.....

.....

.....

.....

.....

.....

.....



Kunden-Service

Bei Garantie, Ersatzteilbedarf oder Fragen rund um die sachgemäße Montage Ihres Produktes wenden Sie sich bitte an unseren Kunden-Service.

Alfred Schellenberg GmbH

An den Weiden 31
57078 Siegen
service@schellenberg.de
www.schellenberg.de

Erreichbarkeit:

Mo-Fr: 7.30 Uhr - 21.00 Uhr
Sa: 8.00 Uhr - 14.00 Uhr
Tel. +49 (0)271 89056-444
Fax +49 (0)271 89056-398