

Solar-Brauchwasserspeicher

BW-2W 300 Art.-Nr. 500860
 BW-2W 400 Art.-Nr. 500861
 BW-2W 500 Art.-Nr. 500862

BW-2W 800 Art.-Nr. 500863
 BW-2W 1000 Art.-Nr. 500864

Die **Brauchwasserspeicher** der Reihe **BW-2W** sind mit **zwei innenliegenden Wärmeübertragern** ausgerüstet. Die **optimale Bauform** - schlank und hoch - gewährleistet eine **sehr gute Temperaturschichtung**.

Der **Warmwasserbehälter** besteht aus **Stahl**. Der **BW-2W** ist innen mit einer hochwertigen **Spezialemaillierung** beschichtet. Die Innenbeschichtung und eine senkrecht eingebaute **Signal-Magnesium-Anode** bieten einen **sicheren Korrosionsschutz**.

Die besonders **gute Wärmedämmung** wird durch **FCKW - freien Polyurethanschaum** und einen **Folienmantel von 5 mm** gewährleistet.

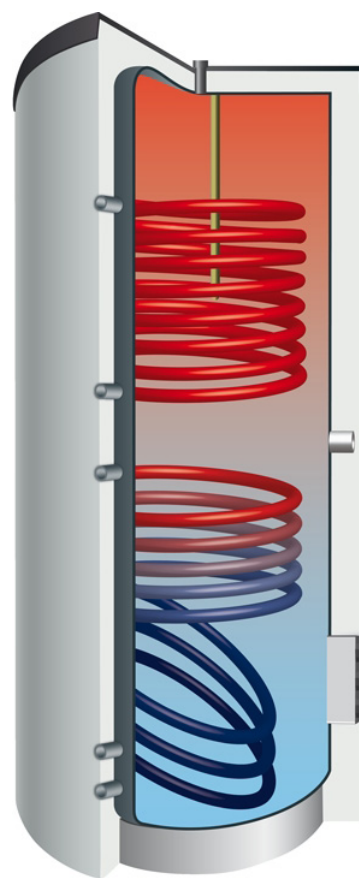
BW-2W 300 bis 500 l sind mit 50 mm PU fest eingeschäumt.

Der BW-2W 800 und 1000 l haben einen Weichschaummantel. Dieser ist abnehmbar, wodurch ein unproblematischer Transport zum vorgesehenen Standort und eine leichte Montage ermöglicht wird. Auf Wunsch können die Speicher BW-2W 300 bis 500 l auch mit einem abnehmbaren 100 mm Weichschaummantel geliefert werden. Die **Wärmeübertragung** erfolgt für den Solar- und den Nachheizkreislauf über **Glattrohrwärmeübertrager**. Durch die **große Wärmeübertragerfläche** und die **optimale Lage** der Wärmeübertrager - Solarwärmetauscher unten und Wärmeübertrager zur Nachheizung oben - wird eine **hohe Schüttleistung** gewährleistet.

Die **Kaltwasserzufuhr** erfolgt über einen Anschluss, der waagrecht im Speicher eingeführt wird. Zur Überprüfung der Speichertemperatur ist eine Fühlerhülse im oberen Drittel des Speichers vorgesehen.

Farbe: weiß oder silber (300 bis 500 l); silber (800 und 1000 l).

Garantie: 5 Jahre



Technische Daten:

Modell	Inhalt in Liter	Außendurchmesser		Höhe mit Isolierung mm	Wärmeübertrager		Gewicht kg	Kippmaß mm
		ohne Isolierung in mm	mit Isolierung in mm		Solarkreis in mm ²	Nachheizung in mm ²		
BW-2W 300	300		600	1697	1,30	1,00	114	1800
BW-2W 400	400		700	1660	1,60	1,00	166	1750
BW-2W 500	500		750	1783	1,90	1,30	215	1970
BW-2W 800	800	790	990	1762	2,80	2,00	344	1743
BW-2W 1000	1000	790	990	2102	3,00	2,00	400	2093

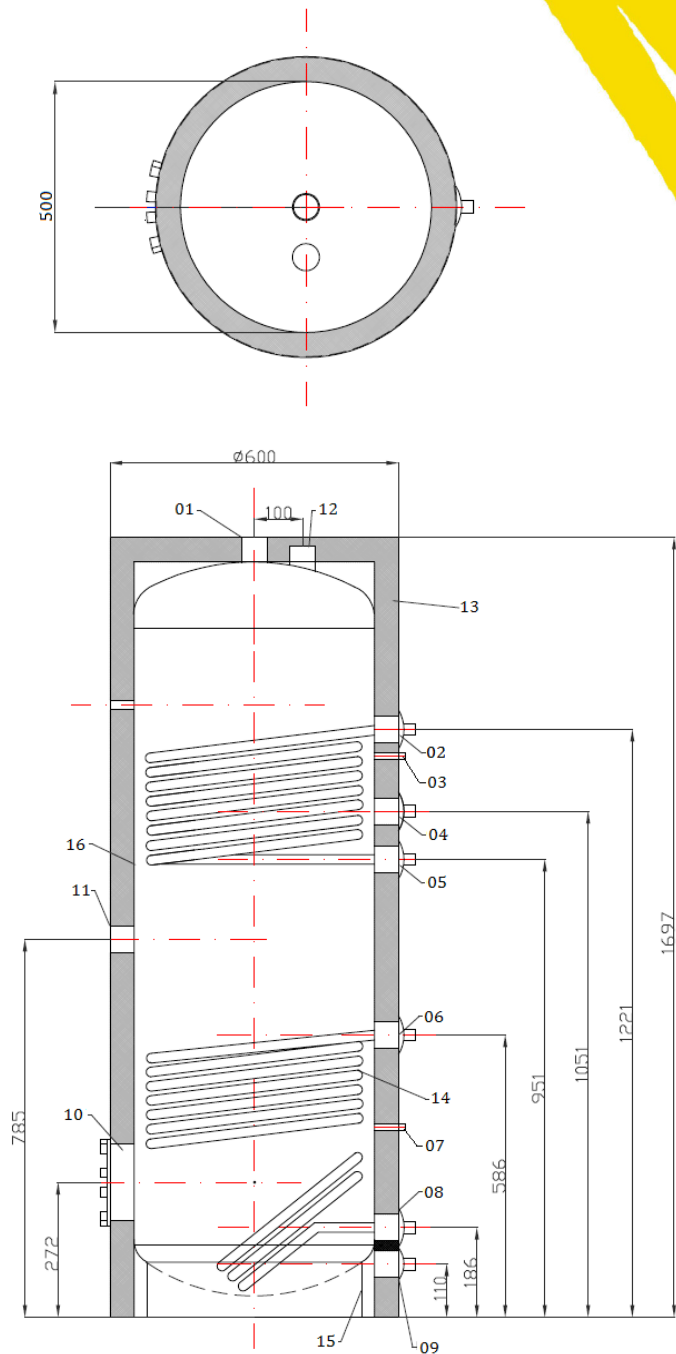
Betriebsdruck: Behälter max. 6 bar, Heizregister max. 10 bar

(Technische Änderungen ohne Vorankündigung vorbehalten!)

Solarhotline: 0800 / 100 85 85

Speicheranschlüsse

Pos.	Bezeichnung	Anschluss
01	Warmwasser	AG 1"
02	Vorlauf Nachheizung	AG 3/4"
03	Fühler Nachheizung	
04	Zirkulation	AG 3/4"
05	Rücklauf Nachheizung	AG 3/4"
06	Vorlauf Solar	AG 3/4"
07	Fühler Solar	
08	Rücklauf Solar	AG 3/4"
09	Kaltwasser	AG 1"
10	Flansch	T 150
11	Anschluss Heizstab	Muffe 1 1/2"
12	Opferanode	Muffe 1 1/4"
13	Hartschaumisolierung	s=50mm 5mm Folienmantel
14	Wärmetauscher	oben 0,9m ² unten 1,3m ²
15	Stehring	1225x60x2,5
16	Mantelblech	1394x1556x2,5



Überprüfen Sie regelmäßig „**halbjährlich**“ den inneren Korrosionsschutz des Speichers. Nur bei Beachtung dieser Maßnahme gewähren wir die volle **5-Jahres-Garantie**.

Dies erfolgt durch Sichtkontrolle des Schauglases am oberen Teil der Signalanode. Färbt sich das Schauglas rot, so **muss ein Anodenwechsel** erfolgen.

Der Speicher verfügt über eine Revisionsöffnung zur Reinigung / Inspektion und einen Anschluss zum nachträglichen Einbau eines Elektro-Heizflansches!