



Artikelnummer	K5420
Höhe	932 mm
Breite	577 mm
Tiefe	474 mm
Gewicht	76 Kg
Abgasstutzen Außendurchmesser	150 mm
Höhe Unterkante Abgasstutzen	
Oben	721 mm
Hinten	-
Mitte Stützen externe Luftzufuhr	-
Leistungsangaben	
Nennwärmeleistung	6 kW
Raumheizvermögen ca	108 cbm
Angaben zur Schornsteinberechnung	
Abgasmassenstrom	5 g/s
Abgasstuzentemperatur	315 °C
Mindestförderdruck	0,12 mbar
Abstand zum brennbaren Materialen	
Seite	30 cm
Hinten	30 cm
Strahlungsbereich Sichtscheibe	100 cm
Feuerraum	
Höhe	310 mm
Breite	298 mm
Tiefe	318 mm
Glasscheibe sichtbar	
Höhe	286 mm
Breite	286 mm
Angaben für Deutschland	
CO	<1,25 g/m³
Staub	<0,04 g/m³
Mindestwirkungsgrad	>73 %

Für eventuelle Druckfehler übernehmen wir keine Haftung.

Technische Änderungen sind vorbehalten.

## LEVANTE STAHL



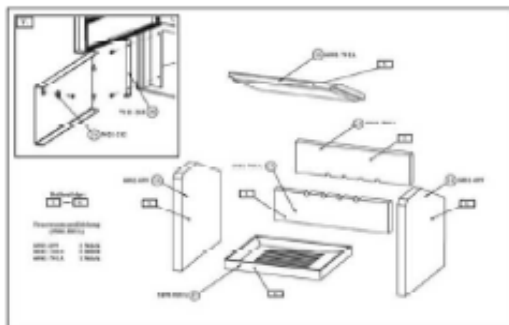
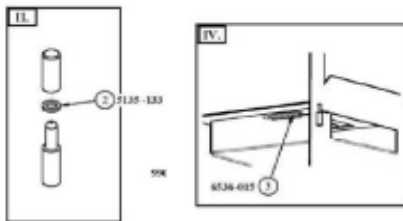
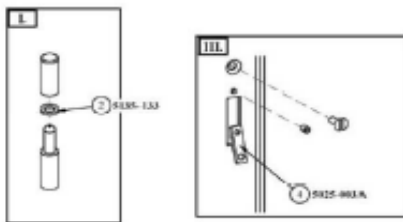
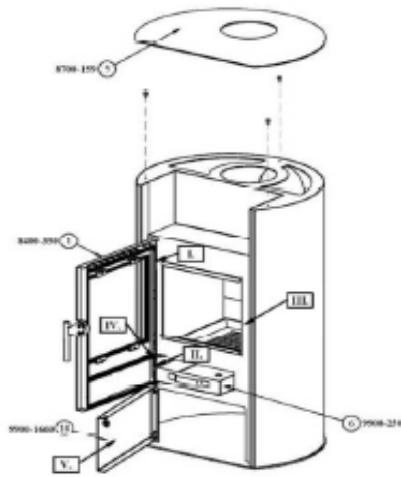
### ERFÜLLTE ABGASNORMEN

Stuttgarter Norm, Regensburger Norm  
Münchener Norm, Österreichische Norm



Fireplace Produktions- und Handels-GmbH  
Veraniklere 4, D-2800 Tatortbrno  
Tel: + 36/34 512 400 • Fax: + 36/34 512 401  
e-mail: info@fireplace.de • www.fireplace.de

Ersatzteilübersicht  
**K5420 LEVANTE**  
**STAHL**



Position	Menge	Bezeichnung	Zeichnungsnummer
1	1	Feuerraumtür Kpl.	8400-350
2	2	Distanzhalter	5135-133
3	1	Feder	6536-015
4	1	Schließblech	5025-003A
5	1	Deckel kpl.	8700-159
6	1	Aschekasten	9900-250
7	1	Klinke Kpl.	9900-1655
8	1	Luftregelungsblech prim.	9900-1713
9	1	Luftregelungsblech sec.	5311-706
10	2	Dichtung ø 9 mm	1982-011/Meter
11	8	Dichtung 8x2 mm	1982-001/Meter
12	1	Hitzebeständiges Glas	5540-093
13	4	Scheibenhalter	6611-004A
14	2	Vermiculit	6081-699
15	2	Vermiculit	6081-700A
16	1	Vermiculit	6081-701A
17	1	Rost	5490-020A
18	1	Untere Tür	9900-1660
19	1	Magnet	5021-212
20	1	Halter	7111-203
Feuerraumauskleidung komplett			9900-692A

