



Delta

In Form und Funktion setzt der Delta neue Maßstäbe. Ausgefallenes elyptisches Design, massive Natursteinabdeckplatte und runde Sichtscheibe mit Spülluftsystem sorgen für traumhafte Einblicke und behagliche Atmosphäre. Mit Dreifachluft und FIREplus - Abbrandsystem zählt der Delta zu den Saubersten seiner Klasse. Ohne kostenintensive und aufwendige Montage wartungsanfälliger Filterlösungen werden Emissionen äußerst effektiv und enorm reduziert und somit die zukünftig zu erwartenden Grenzwerte weit unterschritten. Mit seiner THERMOAUTOMATIK wird das Heizen zum Kinderspiel. Ein integrierter Temperaturfühler reguliert die Luftzufuhr zum Brennraum und garantiert stets optimale Abbrandverhältnisse. Die AIRLOGIC Funktion gleicht die Luftzufuhr dem gewählten Brennstoff an und sorgt so für ideale Energieausnutzung. Sie bestimmen den Brennstoff am Wähler und der Delta öffnet oder schließt einzelne Luftkanäle. Zusätzlich verfügt der Delta serienmäßig über einen EXTERN AIR Anschluss, mit dem Sie optional die Verbrennungsluft von außen zuführen können. So bleibt die warme Raumluft dem Wohnbereich erhalten und sorgt für ein angenehmeres Raumklima.



Feinstaub	CO	Wirkungsgrad
A+	A+++	A++

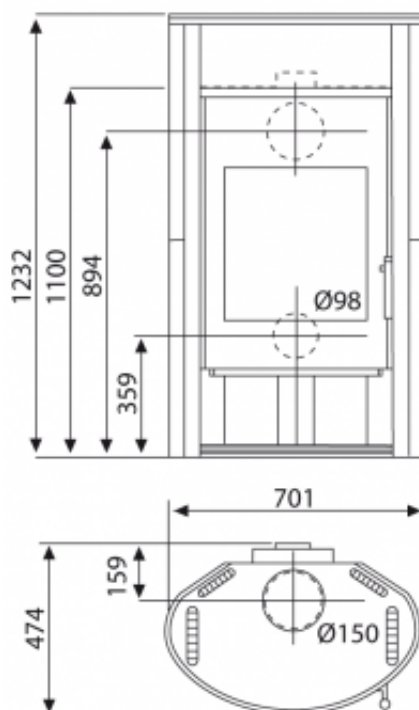


WAMSLER Haus- und Küchentechnik GmbH
 Gutenbergstraße 25
 85748 Garching
 Deutschland
 www.wamsler.eu
 Tel: (089) 320 84-0
 Fax: (089) 320 84-238



TECHNISCHE DATEN

Artikelnummer	W20001088110
EAN-Code-Nr.	4025144803313
Zulassung	1.+2.Stufe 1.BImSchV, CE, 15aB-VG, VKF
CO Zertifikat	Aachen, München, Regensburg
Bauart	1
Nennwärmeleistung kW	8
Wärmeleistungsbereich kW	4,0-8,2
Raumheizvermögen in m ³	182
Abgasanschluss oben und hinten mm	150
Abgasmassenstrom g/s	7,6
Abgastemperatur am Abgasstutzen °C	260
Notwendiger Förderdruck bei NWL in Pa	12
Maße HxBxT in mm:	1232x701x474
Höhe bis Mitte Abgasstutzen hinten mm	894
Höhe bis Abgasstutzen oben mm	1100
Brennstoffe	Scheitholz, Holz- und Braunkohlebricketts
Sichtscheibe H x B mm	420x400
Brennraum B x T x H mm	430x240x450
Abstand zu brennbaren Bauteilen hinten mm	200
Abstand zu brennbaren Bauteilen seitlich mm	200
Abstand zu brennbaren Bauteilen vorne mm	800
Gewicht netto kg	127



WAMSLER Haus- und Küchentechnik GmbH
Gutenbergstraße 25
85748 Garching
Deutschland
www.wamsler.eu
Tel: (089) 320 84-0
Fax: (089) 320 84-238

Evtl. Farbabweichungen sind drucktechnisch bedingt. Irrtum, Typ-, Design- und technische Änderungen vorbehalten. Alle Angaben sind Ca.-Angaben und Laborwerte, ermittelt unter idealen Bedingungen. Abweichungen möglich!