

Serie | 4 Einbauherde/Backöfen
**Einbauherd
HEA513BS0 Edelstahl
Einbauherd**

A


- **3D Heißluft:** perfekte Ergebnisse dank optimaler Wärmeverteilung auf bis zu 3 Ebenen gleichzeitig.
- **Versenknebel:** für eine leichte Reinigung der Bedienoberfläche.
- **GranitEmail:** leicht zu reinigender Innenraum dank glatter Oberflächen und keinen scharfen Kanten.

Technische Daten

Frontfarbe :	Edelstahl
Bauform :	Eingebaut
Integriertes Reinigungssystem :	Nein
Nischenmaße (mm) :	585 x 560 x 550
Abmessungen des Gerätes (mm) :	595 x 594 x 548
Abmessungen des verpackten Gerätes (mm) :	675 x 660 x 690
Material der Blende :	Edelstahl
Material der Tür :	Glas
Nettogewicht (kg) :	32,0
Nettovolumen - Backrohr 1 (l) :	71
Beheizungsarten :	, Großflächengrill, Heißluft, Ober-/Unterhitze, Umluftgrill
Material 1. Backrohr :	Andere
Kontrolle der Temperatur :	Keine Temperaturregelung
Anzahl eingebauter Leuchten :	1
Approbationszertifikate :	CE, VDE
Innenbeleuchtung - Backrohr 1 :	1
Auszugssystem :	Nachrüstbar
Schaltuhrfunktion Backofen :	aus, ein, Wecker
Integriertes Zubehör :	1 x Kombirost, 1 x Universalpfanne
Leistung Großflächengrill 1 :	2700
Leistung Ringheizkörper 1 :	2200
Energieverbrauch konventionelle Beheizung - Backrohr 1 (kWh) :	0,97
Energieverbrauch Umluft/Heißluft - Backrohr 1 (kWh) :	0,81
Elektroanschlusswert (W) :	11200
Absicherung (A) :	3*16
Spannung (V) :	220-240
Frequenz (Hz) :	60; 50
Steckerart :	ohne Stecker
Frontfarbe :	Edelstahl
Energiequelle :	Elektro
Approbationszertifikate :	CE, VDE
Ausschnittsmaße :	x x
Abmessungen des verpackten Gerätes (in) :	26.57 x 25.98 x 27.16
Nettogewicht (lbs) :	70
Bruttogewicht (lbs) :	75
Nischenmaße (mm) :	585 x 560 x 550
Abmessungen des Gerätes (mm) :	595 x 594 x 548
Abmessungen des verpackten Gerätes (mm) :	675 x 660 x 690
Nettogewicht (kg) :	32,0
Bruttogewicht (kg) :	34,0

Zubehör

1 x Kombirost
1 x Universalpfanne


Sonderzubehör

HEZ317000 Pizzaform, emailliert, grau, HEZ327000
Backstein, HEZ333001 Deckel für Profi-Pfanne, HEZ530000 2
Universalpfannen, schmales Format, HEZ531000 Backblech,
emailliert, grau, HEZ531010 Backblech, Keramik antihaf
beschichtet, HEZ532000 Universalpfanne, emailliert, grau,
HEZ532010 Universalpfanne, Keramik antihaf, HEZ533000 Profi-
Pfanne, emailliert, grau, HEZ538000 1-fach Teleskopauszug,
ebenenunabhängig, HEZ538200 Teleskopauszug 2-fach,

Serie | 4 Einbauherde/Backöfen

Einbauherd HEA513BS0 Edelstahl Einbauherd

Backofentyp und Heizart:

- Einbauherd mit 5 Beheizungsarten:
3D Heißluft, Ober-/Unterhitze, Umluft-Infra-Grill,
Großflächengrill, sanfte Heißluft
- Temperaturregelung von 50 °C - 275 °C
- Innenraumvolumen: 71 l

Zubehörträger / Auszugssystem:

- Teleskop-Auszug nachrüstbar

Design:

- Versenkknebel
- XXL-Backofen mit GranitEmail

Reinigung:

- Vollglas-Innentür

Komfort:

- Bedienung mit LED-Display
- Elektronik-Uhr
- unten
- Schnellaufheizung
- Halogenlampe rund
- Ja
- Stangengriff

Zubehör:

- 1 x Kombirost, 1 x Universalpfanne

Umwelt und Sicherheit:

- Kindersicherung

Technische Info:

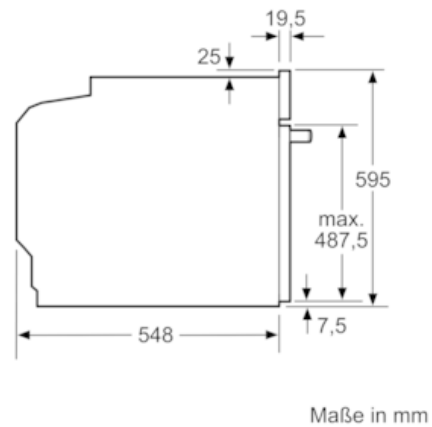
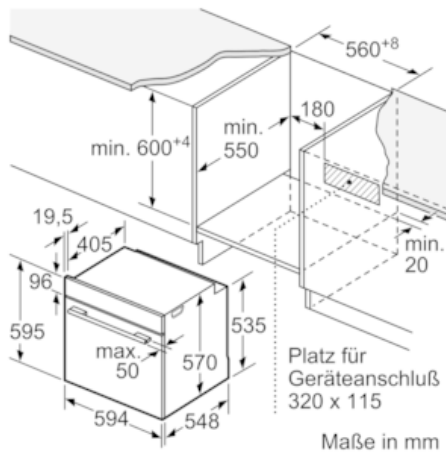
- Nennspannung: 220 - 240 V
- Gesamtanschlusswert Elektro: 11.2 kW
- Energieeffizienzklasse (gem. EU Nr. 65/2014): A
Energieverbrauch pro Zyklus im konventionellen Modus: 0.97 kWh
Energieverbrauch pro Zyklus im Umluft-Modus: 0.81 kWh
Zahl der Garräume: 1
Wärmequelle: elektrisch
Innenraumvolumen: 71 l

Maße:

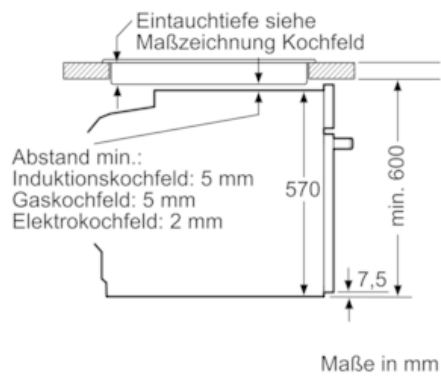
- Gerätemaße (HxBxT): 595 mm x 594 mm x 548 mm
- Nischenmaße (HxBxT): 585 mm - 595 mm x 560 mm - 568 mm x 550 mm
- „Maße und Einbauhinweise zu diesem Gerät gemäß technischer Zeichnung beachten“

Serie | 4 Einbauherde/Backöfen

Einbauherd
HEA513BS0 Edelstahl
Einbauherd



Einbau mit einem Kochfeld.



Sonderzubehör**Backblech, Keramik antihaft beschichtet
HEZ531010****Technische Daten**

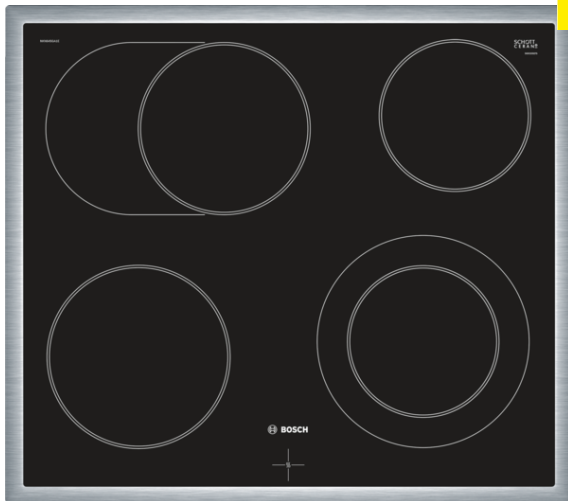
Abmessungen des verpackten Gerätes (mm) :	50 x 470 x 430
Abmessung der Palette :	95 x 80 x 120
Anzahl Geräte pro Palette :	70
Nettogewicht (kg) :	1,0
Bruttogewicht (kg) :	1,5



Sonderzubehör**Teleskopauszug 2-fach****HEZ538200****Technische Daten**

Abmessungen des verpackten Gerätes (mm) :	85 x 305 x 410
Abmessung der Palette :	77 x 80 x 120
Anzahl Geräte pro Palette :	54
Nettogewicht (kg) :	2,0
Bruttogewicht (kg) :	2,5



Serie | 4 Mulden
NKN645GA1E
60 cm Kochfeld Glaskeramik

Das Elektro-Kochfeld aus Glaskeramik: macht Ihnen das Kochen und Reinigen besonders einfach.

- **Bedienfeld im Herd:** Einfache Bedienung des Kochfeldes durch die Bedienelemente des Herdes.
- **Die 21cm Kochzone:** erweiterbare Kochzone.
- **Bräterzone:** extra zuschaltbare Kochzone für großes Bratgeschirr wie Bräter und Fischtöpfe.
- **Umlaufender Rahmen:** der flache, umlaufendes Edelstahlrahmen ist ideal für die Einpassung in einen vorhandenen Arbeitsplattenausschnitt geeignet.

Technische Daten

Gerätetyp :	Kochfeld Glaskeramik
Bauform :	Eingebaut
Energiequelle :	Elektro
Anzahl der Kochzonen, die gleichzeitig benutzt werden können :	4
Nischenmaße (mm) :	43 x 560-560 x 490-500
Gerätebreite (mm) :	583
Abmessungen des Gerätes (mm) :	43 x 583 x 513
Abmessungen des verpackten Gerätes (mm) :	100 x 590 x 750
Nettogewicht (kg) :	8,0
Bruttogewicht (kg) :	8,0
Restwärmanzeige :	Getrennt
Lage der Steuerung :	Extern
Art der Steuerung :	mit Einbaubacköfen/-herden kombiniert
Hauptoberflächenmaterial :	Glaskeramik
Oberflächenfarbe :	Edelstahl, Schwarz
Rahmenfarbe :	Edelstahl
Approbationszertifikate :	CE, VDE
Abgedichtete Herdplatte :	Nein
Leistung der Kochzone (kW) :	2
Leistung der 3.Kochzone (kW) :	1.6 ; 2.4
Leistung der 5.Kochzone (kW) :	1.2
Elektroanschlusswert (W) :	7800
Spannung (V) :	220-240
Frequenz (Hz) :	50; 60
Gerätefarbe :	Schwarz
Energiequelle :	Elektro
Approbationszertifikate :	CE, VDE
Ausschnittsmaße :	x x
Abmessungen des Gerätes (in) :	+ x x
Abmessungen des verpackten Gerätes (in) :	3.93 x 23.22 x 29.52
Nettogewicht (lbs) :	17
Bruttogewicht (lbs) :	18
Anzahl der Kochzonen, die gleichzeitig benutzt werden können :	4
Nischenmaße (mm) :	43 x 560-560 x 490-500
Abmessungen des Gerätes (mm) :	43 x 583 x 513
Abmessungen des verpackten Gerätes (mm) :	100 x 590 x 750
Nettogewicht (kg) :	8,0
Bruttogewicht (kg) :	8,0


Sonderzubehör

- HEZ390010 : Bräter aus Edelstahl
 HEZ390090 : Wok-Set 3-teilig Ø 36cm

Serie | 4 Mulden**NKN645GA1E****60 cm Kochfeld Glaskeramik**

**Das Elektro-Kochfeld aus Glaskeramik:
macht Ihnen das Kochen und Reinigen
besonders einfach.**

Design:

- umlaufender Rahmen

Komfort:

- 4 HighSpeed-Kochzonen, davon
- 1 Bräterzone
- 1 Zweikreis-Zone

Leistung und Größe:

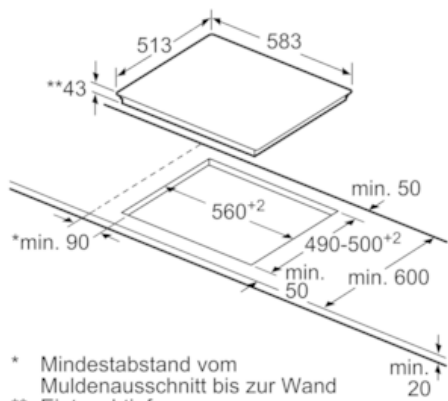
- Kochzonen
 - vorne links: Ø 180 mm, 2 kW;
 - hinten links: Ø 265 mm, 170 mm, 2.4 kW, 1.6 kW;
 - hinten rechts: Ø 145 mm, 1.2 kW;
 - vorne rechts: Ø 145 mm, 210 mm, 1 kW, 2.2 kW

Umwelt+Sicherheit:

- 4fach-Restwärmeanzeige

Maße:

- Gerätemaße: (B/T) 583 mm x 513 mm
- Einbaumaße: (H/B/T) 43 mm x 560 mm x 490 mm
- min. Arbeitsplattenstärke: 20 mm
- Gesamtanschlußwert: 7800 W

Serie | 4 Mulden**NKN645GA1E****60 cm Kochfeld Glaskeramik**

- * Mindestabstand vom Muldenausschnitt bis zur Wand
- ** Eintauchtiefe

Maße in mm