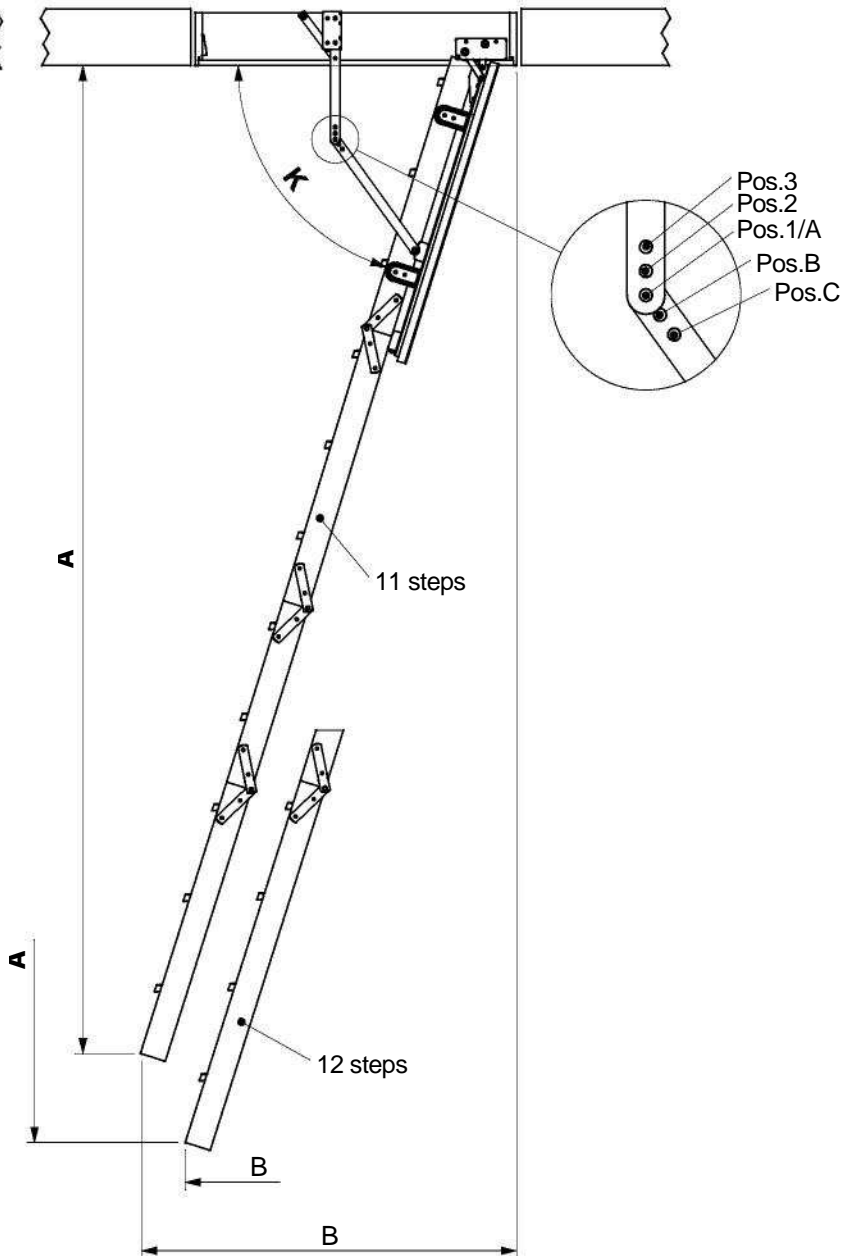
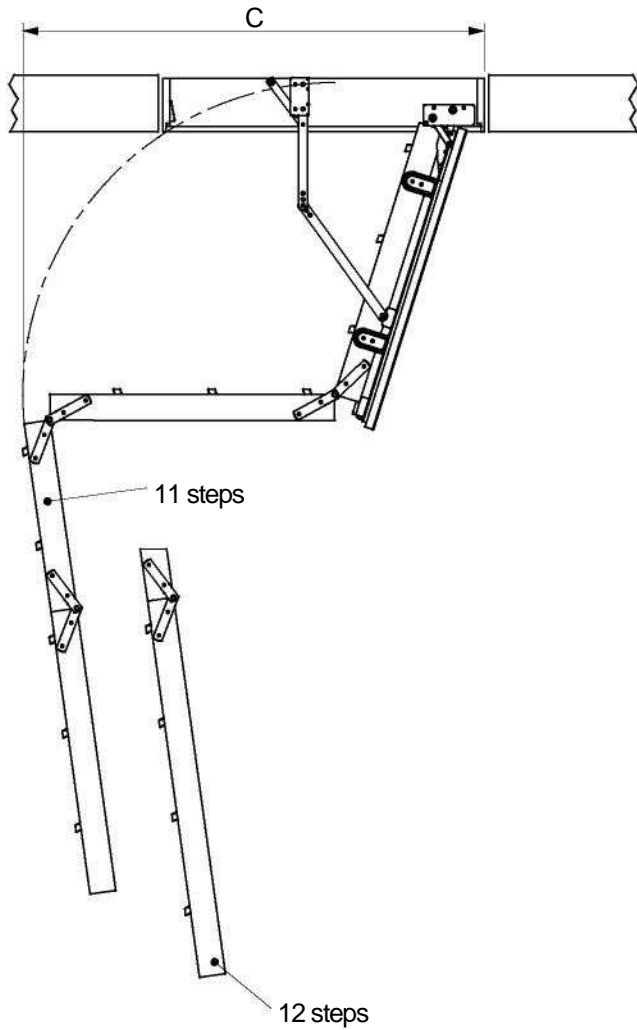
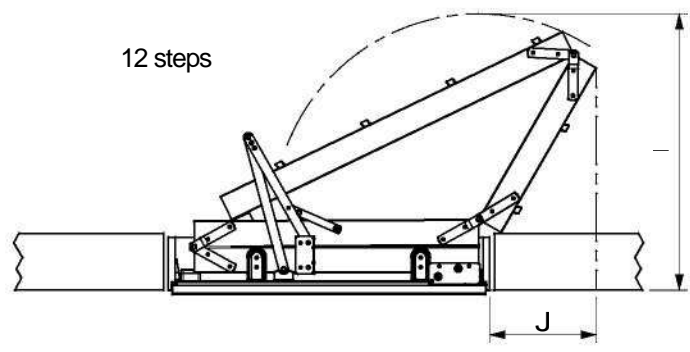
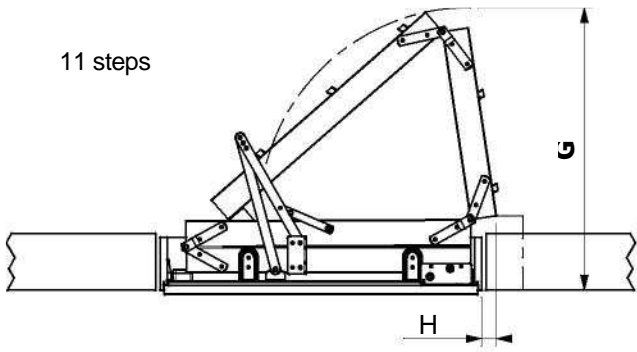


DOLLE mini



Pos.	A	B	C	G	H	K
	mm	mm	mm	mm	mm	°
1/A	2 611	995	1221	748	197	73
2/B	2540	1178	12 68	748	197	69
3/C	2453	13 60	1314	748	197	64

Pos.	A	B	C	I	J	K
	mm	mm	mm	mm	mm	°
1/A	2850	1071	1221	730	282	73
2/B	2773	1271	12 68	730	282	69
3/C	2 679	1470	1314	730	282	64