

HVR2 NN5F IN

Einbau-Herd (65 l)

Betriebsart

- Umluftbackofen mit 5 Funktionen

Regelung

- Alle 4 Kochzonen mit Schmelzstufe, Warmhaltefunktion

Ausstattung

- Metall-Schalterblende
- Backofentemperatur bis 250 °C
- 1 Backofenlampen
- Glatte Backofenseitenwände
- Vollglasinnentür, 2-fach verglast
- Kühlgebläse für gute Schrankentlüftung

Zubehör

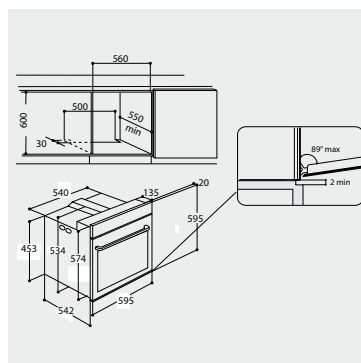
- 1 Back-/Brat-/Grillrost
- 1 Backblech, emailliert

Sonderzubehör (gegen Aufpreis)

- 1-fach Teleskop-Auszug SLV 241
- 2-fach Teleskop-Auszug SLV 242

Technische Daten und Maße

- Energieeffizienzklasse A
- Energieverbrauch nach DIN 0,87 kWh konventionell
- Energieverbrauch nach DIN 0,87 kWh Umluft
- 65 Liter Garraumvolumen
- Nischenmaße (H x B x T): 600 x 560 x 550 mm



HEKO 1500 IN
EAN 40 11577 85232 5



CHR 3462 IN

Glaskeramik-Kochfeld (60 cm)

Bauart

- Schmäler Edelstahl-Rahmen

Kochzonen

- 4 stufenlos automatisch regelbare Kochzonen, davon 1 Bräter-ZweikreisKochzone, 1 DUO-ZweikreisKochzone

Ausstattung

- 4fach Restwärmearzeige
- Glaskeramikfläche – einfach zu reinigen

