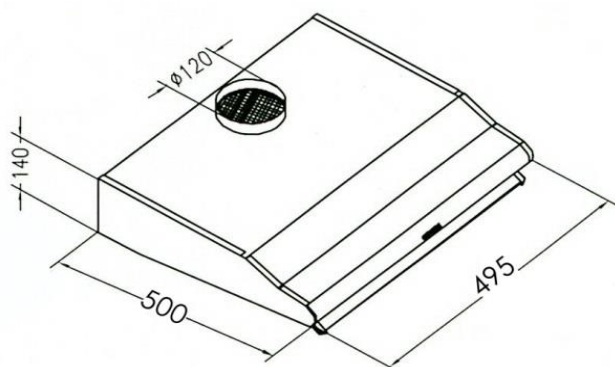


## UBH 50 ALW

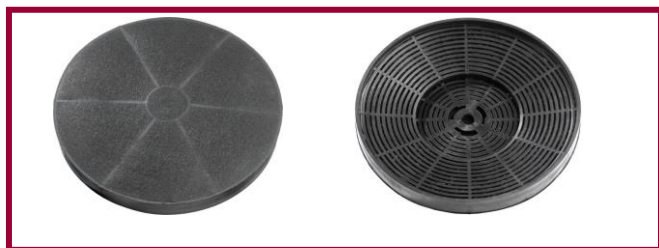
Produktdaten nach (EU) 66/2014 für Haushaltsdunstabzugshauben

### Technische Daten

Marke	Exquisit
Modell	UBH50ALW
Jährlicher Energieverbrauch [kW/Jahr]	84
Energieeffizienzklasse $\eta_1$	E
Fluiddynamische Effizienz [% FDEHood]	4
Fluiddynamische Effizienzklasse $\eta_2$	G
Beleuchtungseffizienz [% LEHood]	1
Klasse der Beleuchtungseffizienz $\eta_2$	G
Fettabscheidegrad [% GFEHood]	71
Klasse für Fettabscheidegrad $\eta_2$	D
Minimaler Luftstrom bei Normalbetrieb [m <sup>3</sup> /h]	112
Maximaler Luftstrom bei Normalbetrieb [m <sup>3</sup> /h]	182
Luftstrom auf Intensiv-/Schnelllaufstufe [m <sup>3</sup> /h]	182
Min. Luftschallemission bei Normalbetrieb [dB]	56
Max. Luftschallemission bei Normalbetrieb [dB]	65
Luftschallemission: Intensiv- Schnelllaufstufe [dB]	65
Leistungsaufnahme Aus Zustand [W]	0,0
Leistungsaufnahme unausgeschalteten Zustand [W]	0,0
<b>Farbe</b>	
Front	Weiss
<b>Ausstattung</b>	
Schalter	4-fach
Motoren	1
Lüfterstufen	3
LED-Beleuchtung E14 [W]	2 x 28
<b>Betriebsart</b>	
Abluft	•
Umluft	nachrüstbar
Fettfilter	Metall
Abluftstutzen [mm Ø]	120
<b>Sonderzubehör</b>	
Aktivkohlefilter* [Stk.]	1
<b>Abmessungen / Gewicht</b>	
H x B x T unverpackt [cm]	14,0x49,5x50,0
H x B x T verpackt [cm]	17,5x53,0x53,0
Gewicht unverpackt [kg]	4,8
Gewicht verpackt [kg]	5,6
<b>Elektrischer Anschluss</b>	
Spannung / Frequenz [V / Hz]	220-240 / 50
Motorleistung [W]	60
Kabellänge incl. Stecker [cm]	100
Leistungsaufnahme [W]	116
<b>Sonstiges</b>	
Bedienungs- Einbauanweisung	•
Prüfzeichen	CE
EAN Nr.	4016572007060
* Bestellnr. Aktivkohlefilter	1010035
EAN Aktivkohlefilter	4016572007312
Artikel-Nr.:	0430012
Containermenge [Stk.]	1400



Aktivkohlefilter



Vorder-

Rückseite

$\eta_1$  A+++ (höchste Effizienz) bis G (geringste Effizienz)  
 $\eta_2$  A (höchste Effizienz) bis G (geringste Effizienz)