

## UBH 50-2.1 ALW

Produktdaten nach (EU) 66/2014 für Haushaltsdunstabzugshauben

### Technische Daten

Marke	Exquisit
Modell	UBH50-2.1ALW
Jährlicher Energieverbrauch [kW/Jahr]	65
Energieeffizienzklasse h1	D
Fluiddynamische Effizienz [% FDEHood]	6
Fluiddynamische Effizienzklasse h2	F
Beleuchtungseffizienz [% LEHood]	1
Klasse der Beleuchtungseffizienz h2	G
Fettabscheidegrad [% GFEHood]	60
Klasse für Fettabscheidegrad h2	E
Minimaler Luftstrom bei Normalbetrieb [m³/h]	113
Maximaler Luftstrom bei Normalbetrieb [m³/h]	158
Luftstrom auf Intensiv-/Schnelllaufstufe [m³/h]	–
Min. Luftschallemission bei Normalbetrieb [dB]	49
Max. Luftschallemission bei Normalbetrieb [dB]	62
Luftschallemission: Intensiv- Schnelllaufstufe [dB]	–
Leistungsaufnahme Aus Zustand [W]	0,0
Leistungsaufnahme unausgeschalteten Zustand [W]	0,0

#### Farbe

Front Weiss

#### Ausstattung

Schalter 4-fach  
Motoren 1  
Lüfterstufen 3  
Beleuchtung [W] 2 x 28

#### Betriebsart

Abluft •  
Umluft nachrüstbar  
Fettfilter Metall  
Abluftstutzen [mm Ø] 120

#### Sonderzubehör

Aktivkohlefilter\* [Stk.] 1

#### Abmessungen / Gewicht

H x B x T unverpackt [cm] 14,0x49,5x50,0  
H x B x T verpackt [cm] 17,5x53,0x53,0  
Gewicht unverpackt [kg] 5,6  
Gewicht verpackt [kg] 6,4

#### Elektrischer Anschluss

Spannung / Frequenz [V / Hz] 220-240 / 50  
Motorleistung [W] 60  
Kabellänge incl. Stecker [cm] 100  
Leistungsaufnahme [W] 116

#### Sonstiges

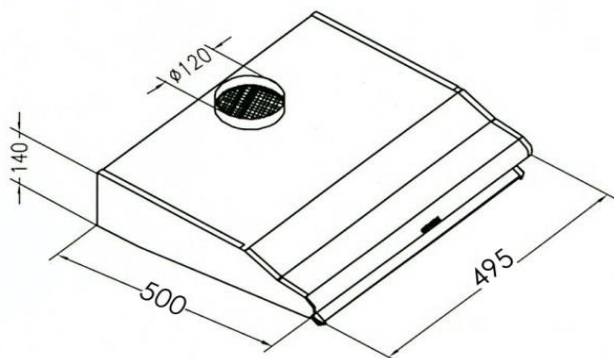
Bedienungs- Einbauanweisung •  
Prüfzeichen CE  
EAN Nr. 4016572007060

\* Bestellnr. Aktivkohlefilter 1010035  
EAN Aktivkohlefilter 4016572007312

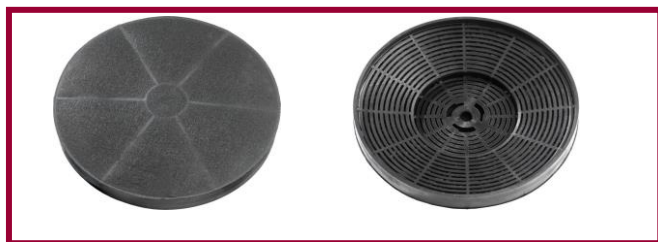
Artikel-Nr.: 0430012  
Containermenge [Stk.] 1400

h1 A+++ (höchste Effizienz) bis G (geringste Effizienz)

h2 A (höchste Effizienz) bis G (geringste Effizienz)



Aktivkohlefilter



Vorder-

Rückseite