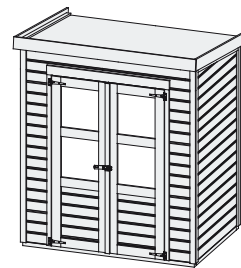




Portland 1

14 mm Systemhaus

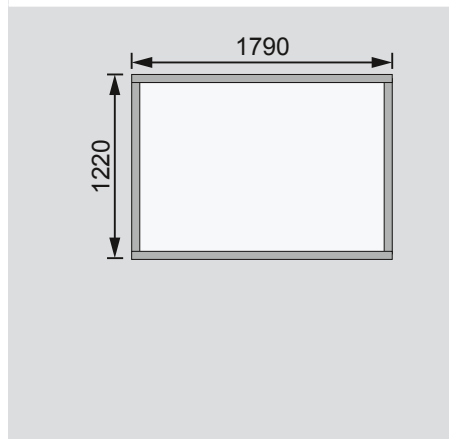


Zubehör und genauere Erläuterungen finden Sie unter der Rubrik Zubehör.
Beachten Sie bitte die Übersicht Zubehör.

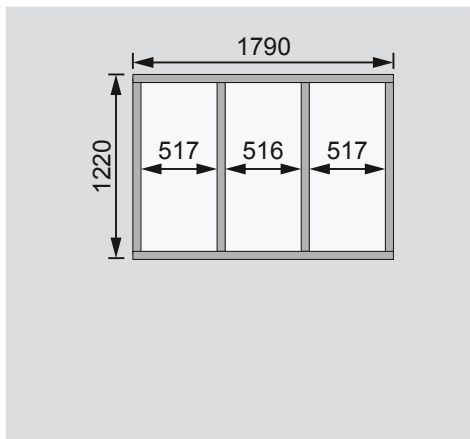
| | |
|--|----------------------------------|
| Außenmaße mit Eckverbindung | B 182 × T 122 cm |
| Außenmaße | B 178 × T 118 cm |
| Innenmaße | B 175 × T 115 cm |
| Dachstand | B 189 × T 142 cm |
| Dachüberstand vorne / seitlich / hinten | 11,5 / 5 / 8 cm |
| Seitenhöhe | 195 cm |
| Firsthöhe | 220 cm |
| Umbauter Raum | 4,4 m ³ |
| Dachfläche | 2,6 m ² |
| Dachneigung | 7° |
| Türflügel Außenmaße | B 58,5 × T 1,4 × H 176 cm |
| Tür Durchgangsmaße | B 114,5 × H 175 cm |
| Tür Lichtausschnitt (á Element) | B 39,5 × H 42,5 cm |
| Fenster Anzahl | - |
| Fenster Außenmaße | - |
| Fenster Lichtausschnitt | - |
| Bedarf Schindeln | - |
| Bedarf Bitumendachbelag | 1 Rolle (7,5 m ²) |
| Bedarf selbstklebende Dacheindeckung | 1 Rolle |
| Bedarf Dachrinnenpakete (Holz) | - |
| Bedarf Dachrinnenpakete (Kunststoff) | - |
| Bedarf Terrassendielen | - |
| Paketmaße | B 201 × T 100 × H 25 cm / 212 kg |

Bitte beachten Sie dazu den Punkt Vorbereitung der Stellfläche bzw des Fundaments

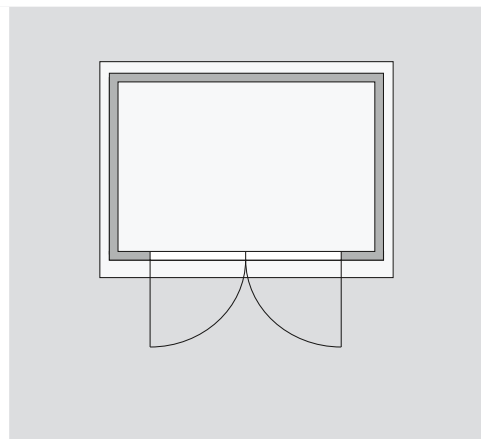
Fundamentplan ohne Boden (in mm)



Fundamentplan mit Boden (in mm)



Draufsicht



Ausführung

- Nordische Fichte, naturbelassen

Wand

- Steck-Schraub-System
- 14 mm Rundprofil mit Nut und Feder

Dach

- 16 mm Dachplatte
- Inkl Bitumendachbelag für die Ersteindeckung

Tür

- Doppelflügeltür, vormontiert
- 2 Lichtausschnitte á Türflügel, Kunstglas
- Sicherheitsüberfalle

Fußboden

- Als Zubehör erhältlich
- 16 mm Massivholzboden mit Nut und Feder

Unterkonstruktion

- ca 60 mm breite Bodenbalken, kesseldruckimprägniert

Erhältliches Zubehör (gegen Aufpreis)

- 14 mm Fenster
- Exklusives Schleppdach
- Selbstklebende Dacheindeckung