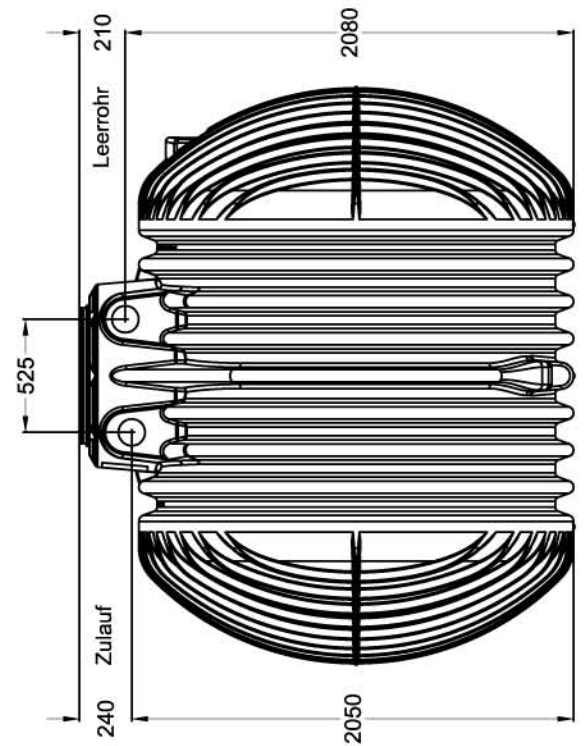
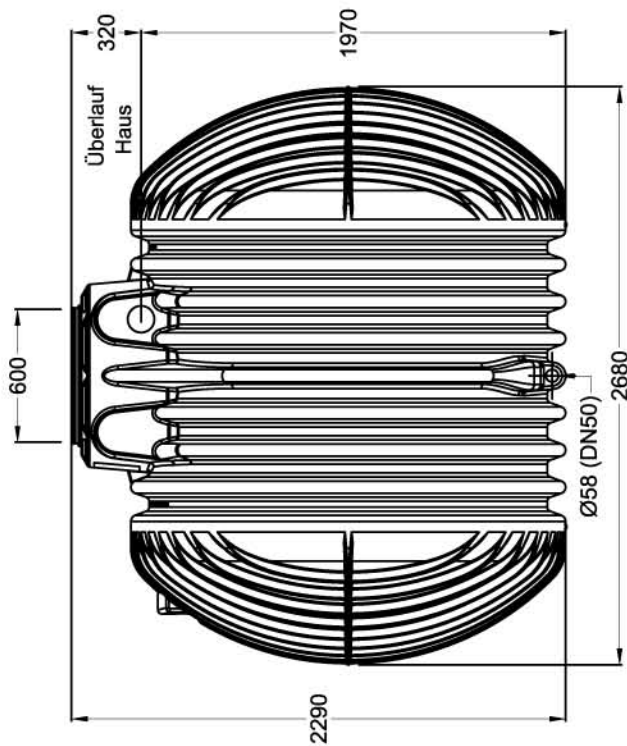
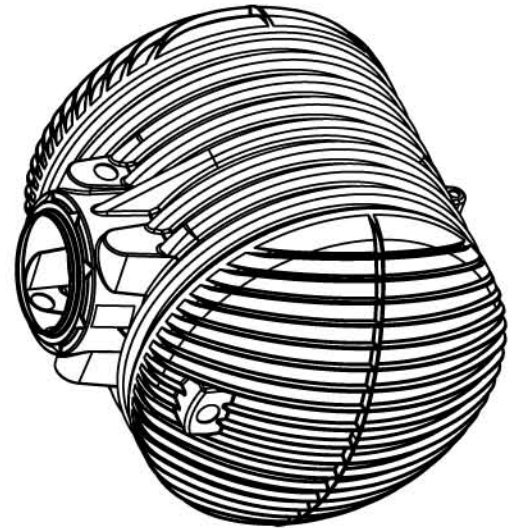
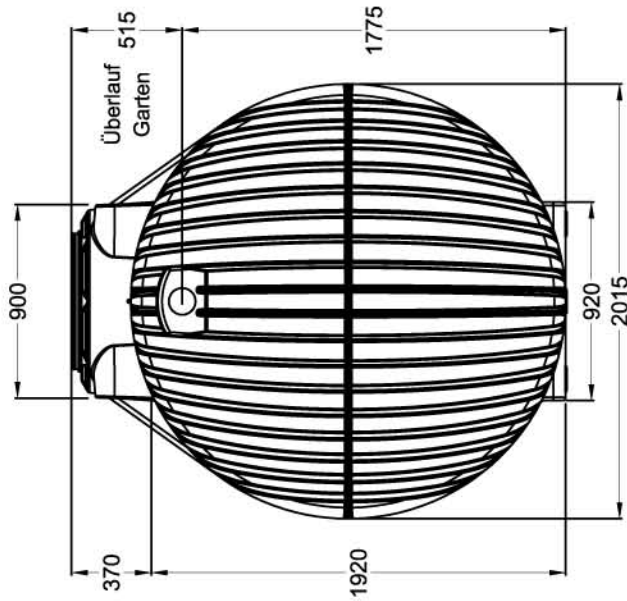




GARANTIA®
Regenwasser-Erdtank
6500 Liter Columbus®

Artikel-Nr.

200022



www.garantia.de
info@garantia.de

alle Maße +/- 3
% Toleranz

Änderung

Datum

Name

Gewicht 260 kg

Ausgabe 09/10

Blatt 1 von 1