

Produktinformation

LED SUPERSTAR CLASSIC A60 frosted & clear sparkling



Produktübersicht

Produkt	Leistung (W)	Lichtfarbe (Kelvin)	lm	Socket
LED SUPERSTAR CLASSIC A60 frosted E27	10	2700	806	E27
LED SUPERSTAR CLASSIC A60 clear sparkling E27	10	2700	806	E27
LED SUPERSTAR CLASSIC A60 frosted E27	10	4000	806	E27

Vorteile

- DIMMBARE LED-Lampen mit einem matten Kolben in der bekannten Form einer Allgebrauchsglühlampe. Erhältlich in verschiedenen Lichtfarben
- Glühlampenähnliches Design
- Für alle Leuchten im Haushalt
- Geringer Energieverbrauch und niedrige Wartungskosten
- Gleiche Größe wie die nicht dimmbare Ausführung
- Echter Ersatz für 60-W-Glühlampen

Hauptmerkmale

- 10W-LED-Lampe als hochwertiger Ersatz für eine 60W-Glühlampe
- Klare Ausführung mit einzigartiger, von OSRAM patentierter Optik
- Entwickelt in Deutschland
- Erhältlich in den Farbtemperaturen 2700 K warmweiß und 4000 K kaltweiß
- Energieeffizienzklasse A+
- Lebensdauer 25 000 Stunden¹
- Abmessungen ähnlich denen einer Glühlampe
- Kein UV- und Nahe-IR-Anteil
- Quecksilberfrei
- Vier Jahre OSRAM-Garantie (www.osram.de/garantie)

Produkt	Leistung (W)	Lichtfarbe (Kelvin)	lm	Socket	Durchmesser	Länge	Gewicht	Ausstrahlwinkel	EAN10	EAN40 (Versandinh.)	Versand-einheit
LED SUPERSTAR CLASSIC A60 frosted E27	10	2700	806	E27	60 mm	110 mm	134 g	300°	4052899911222	4052899911239	10
LED SUPERSTAR CLASSIC A60 clear sparkling E27	10	2700	806	E27	60 mm	110 mm	134 g	300°	4052899913813	4052899913875	10
LED SUPERSTAR CLASSIC A60 frosted E27	10	4000	806	E27	60 mm	110 mm	134 g	300°	4052899149571	4052899149588	10

Alle technischen Parameter gelten für die gesamte Lampe. Aufgrund des komplexen Herstellungsprozesses von Leuchtdioden stellen die oben angegebenen typischen Werte der technischen LED-Parameter nur rein statistische Größen dar, die nicht notwendigerweise den tatsächlichen technischen Parametern jedes einzelnen Produktes entsprechen; einzelne Produkte können von den typischen Werten abweichen.

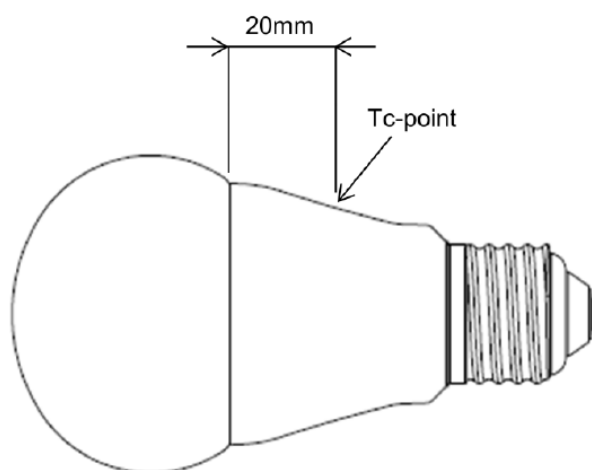
¹ Die mittlere Lebensdauer von LED-Lampen ist definiert als die Anzahl der Stunden, bis der Lichtoutput von 50% einer großen Gruppe identischer Lampen unter 70% ihres ursprünglichen Lichtstroms abfällt (L70B50, IEC60969). Die Lebensdauer wird bei Raumtemperatur (25°C), freibrennend, Brennlage hängend (Socket oben) und bei Nennspannung geschätzt.

Produktinformation

LED SUPERSTAR CLASSIC A60 advanced frosted & clear sparkling

Gemeinsame Merkmale²

Mittlere Lebensdauer ³	Schaltzyklen (30 Sek. ein, 30 Sek. aus)	Gehäusematerial	Zündzeit	Anlaufzeit für 60% Licht	Powerfaktor
25 000 Std.	100 000	Kunststoff	< 0,2 Sek.	0,0 Sek.	0,95
Nennstrom	Max. Einschaltstrom	Tc-Temperatur max. 5	CRI	Quecksilbergehalt max.	
0,045 A	1 A	100°C	80	0,0 mg	



Ein guter Wärmeübergang begünstigt eine optimale Leistung

Informationen zur Entsorgung

- Lampen mit WEEE-Zeichen können an speziellen Sammelstellen zurückgegeben werden.
- LED-Lampen müssen als Sondermüll entsorgt werden.



² Typische Werte. Alle technischen Parameter gelten für die gesamte Lampe. Aufgrund des komplexen Herstellungsprozesses von Leuchtdioden stellen die oben angegebenen typischen Werte der technischen LED-Parameter nur rein statistische Größen dar, die nicht notwendigerweise den tatsächlichen technischen Parametern jedes einzelnen Produktes entsprechen; einzelne Produkte können von den typischen Werten abweichen.

³ Die mittlere Lebensdauer von LED-Lampen ist definiert als die Anzahl der Stunden, bis der Lichtoutput von 50% einer großen Gruppe identischer Lampen unter 70% ihres ursprünglichen Lichtstroms abfällt (L70B50, IEC60969). Die Lebensdauer wird bei Raumtemperatur (25°C), freibrennend, Brennlage hängend (Sockel oben) und bei Nennspannung geschätzt.

⁴ Tc ist als die zulässige Höchsttemperatur definiert, die auf der Außenfläche der LED-Lampe (in der angegebenen Position) unter normalen Betriebsbedingungen und bei Nennspannung/Nennstrom/Nennleistung oder im Maximum des Bereichs von Nennspannung/Nennstrom/Nennleistung auftreten darf (DIN EN 62031: 2009-01)

Produktinformation

LED SUPERSTAR CLASSIC A60 advanced frosted & clear sparkling

Dimmverhalten⁶

Marke	Modell	Leistungs- bereich	Spannungs- bereich	Phasen- an- oder - abschnitt	Mindest- Dimmbereich	Maximaler Dimmbereich
Busch-Jaeger	6513U-102	40-420	230 V/50 Hz	T	9,40 %	97,0 %
Busch-Jaeger	6523U-LED	2-100	230 V/50 Hz	L	34,62 %	94,4 %
Berker	2875	60-600	230 V/50 Hz	L	11,54 %	99,1 %
Legrand	775903	420	230 V/50 Hz	U	12,82 %	96,2 %
Jung	225 NVDE	20-500	230 V/50 Hz	L	3,42 %	99,1 %
Gira	117600	50-420	230 V/50 Hz	U	13,25 %	96,6 %
Ehmann	4660C0026	20-315	230 V/50 Hz	T	12,82 %	96,2 %
Schneider	STD400T	400	230 V/50 Hz	U	0,00 %	95,7 %
OSRAM	Hti DALI 315 DIM	20-315	230 V/50 Hz	DALI T	0,00 %	99,6 %
Merten	5725-99	20-500 W	230 V/50 Hz	L	5,56 %	100,0 %
Siemens	5TC8 256	50-400 W	230 V/50 Hz	L	0,00 %	95,3 %
Gira 030000 i01	030000 i01	/	230 V/50 Hz	L	0,00 %	97,9 %
BUSCH	6517 U-101	60-400 VA	230 V/50 Hz	L	0,00 %	93,6 %
Berker	Nr.2874	20-250 W	230 V/50 Hz	T	8,12 %	94,4 %
Everflourish	EF0700DC	20/300 W	230 V/50 Hz	T	11,54 %	91,0 %
Everflourish	EFM700DB	50/300 W	230 V/50 Hz	L	10,26 %	97,4 %
Schneider	ATD315 (174200)	40~315 W	230 V/50 Hz	T	1,71 %	92,7 %
Berker	Nr.2875	60-600 W	230-240 V / 50 Hz	L	10,26 %	97,9 %
Berker	Nr.281902	60-400 W	230 V/50 Hz	L	0,00 %	98,3 %
Merten	5771-99	20~315 W	230 V/50 Hz	T	11,97 %	89,7 %
ABB	STD50-3	500 VA	230 V/50 Hz	L	9,40 %	98,3 %
Legrand	775903	420 VA	230 V/50 Hz	T	3,42 %	88,9 %
Berker	2875	60 W-600 W	230 V-240 V/ 50 Hz	L	10,26 %	99,1 %
PEHA	433HAB	20-315 W	230 V/50 Hz	T	9,83 %	89,7 %

Legende

L / Phasenanschnitt T / Phasenabschnitt

⁶ Typische Werte Die Testergebnisse spiegeln die Messungen der einzelnen Geräte wider, die in den Tests verwendet wurden. OSRAM übernimmt keine Gewähr, Garantie oder Haftung dafür, dass diese Ergebnisse auch durch die Verwendung der Geräte unter anderen Bedingungen oder bei Verwendung von Nachfolgemodellen der getesteten Geräte oder von anderen Modellen des gleichen Herstellers erreicht werden können.

Die Testergebnisse wurden unter Verwendung der oben genannten LED-Lampentypen erzielt. OSRAM übernimmt keine Gewähr, Garantie oder Haftung dafür, dass diese Ergebnisse auch durch die Verwendung der Geräte unter anderen Bedingungen oder bei Verwendung von anderen LED-Lampentypen erreicht werden können.

Produktinformation

LED SUPERSTAR CLASSIC A60 advanced frosted & clear sparkling

Dimmverhalten⁶

Marke	Modell	Leistungs- bereich	Spannungs- bereich	Phasen- an- oder -abschnitt	Mindest- Dimmbereich	Maximaler Dimmbereich
Berker	281902	20~315 W	230 V/50 Hz	L	0,00 %	98,3 %
CONRAD	T46	20~315 W	230 V/50 Hz	T	13,68 %	93,2 %
PEHA	D 80.433V	60~300 W	230 V/ 50~60 Hz	L	0,00 %	94,9 %
GIRA	0300 00/I01	60~400 W	230 V/50 Hz	L	0,00 %	97,4 %
BUSCH-Dimmer	6513U-102	40~420 W	230 V/50 Hz	T	15,38 %	99,6 %
He	T46	20-315 W	230 V/50 Hz	T	13,25 %	94,0 %
EVERFLOURISH	EFM700DC	20-300 W	230 V/50 Hz	T	10,26 %	82,9 %
ELSO	ATD315 (174200)	40-315 W	230 V/50 Hz	T	1,28 %	90,6 %
OSRAM	mcu te 250	20-250 W	230 V/50 Hz	T	5,98 %	82,1 %
(Feller)Schneider -Electric	40300 RC	20-300 W	230 V~/50 Hz	T	9,83 %	91,9 %
ELKO	315GLE	20-315 W	230 V~/50 Hz	T	5,13 %	100,0 %
ELKO	420GLE/I	20-420 W	230 V~/50 Hz	T	10,68 %	101,3 %
ELKO	600GLI	40-600 W	230 V~/50 Hz	L	14,53 %	97,4 %
ELKO	630GLE	20-630 W	230 V~/50 Hz	T	6,41 %	98,7 %

Legende

L / Phasenanschnitt T / Phasenabschnitt

⁶ Typische Werte. Die Testergebnisse spiegeln die Messungen der einzelnen Geräte wider, die in den Tests verwendet wurden. OSRAM übernimmt keine Gewähr, Garantie oder Haftung dafür, dass diese Ergebnisse auch durch die Verwendung der Geräte unter anderen Bedingungen oder bei Verwendung von Nachfolgemodellen der getesteten Geräte oder von anderen Modellen des gleichen Herstellers erreicht werden können.

Die Testergebnisse wurden unter Verwendung der oben genannten LED-Lampentypen erzielt. OSRAM übernimmt keine Gewähr, Garantie oder Haftung dafür, dass diese Ergebnisse auch durch die Verwendung der Geräte unter anderen Bedingungen oder bei Verwendung von anderen LED-Lampentypen erreicht werden können.

Produktinformation

LED SUPERSTAR CLASSIC A60 frosted & clear sparkling

Anwendungsinformation

- Geeignet für die Anwendung im Innenbereich.
- Für Außenanwendungen und Betrieb in Feuchträumen sind Leuchten mit besonderer Zulassung erforderlich.
- Eingangsspannung: 220-240V
- Lagertemperatur und Feuchtigkeitsbedingungen (-20 °C bis zu +40 °C bei max. 95% relativer Feuchte)
- Betriebstemperatur und Feuchtigkeitsbedingungen (-20 °C bis zu +40 °C bei max. 95% relativer Feuchte)

Übereinstimmung mit Lampennormen

- 2004/108/EG Elektromagnetische Verträglichkeit (EMV)
- 244/2009 Ökodesign-Anforderungen an Haushaltslampen mit ungebündeltem Licht
- IEC/ PAS 62612 LED-Lampen mit eingebautem Vorschaltgerät für Allgemeinbeleuchtung – Anforderungen an die Arbeitsweise
- 2009/125/EG Ökodesign-Anforderungen für energieverbrauchsrelevante Produkte
- 2011/65/EU Beschränkung der Verwendung bestimmter gefährlicher Stoffe in Elektro- und Elektronikgeräten (RoHS)
- 1907/2006 Registrierung, Bewertung, Zulassung und Beschränkung chemischer Stoffe (REACH-Verordnung)
- 2002/96/EG Richtlinie über Elektro- und Elektronik-Altgeräte (WEEE)
- EN 62471 Photobiologische Sicherheit von Lampen und Lampensystemen
- EN 55015 Grenzwerte und Messverfahren für Funkstöreigenschaften
- EN 61000-3-2 Elektromagnetische Verträglichkeit – Grenzwerte für Oberschwingungsströme
- EN 61000-3-3 Elektromagnetische Verträglichkeit – Begrenzung von Spannungsänderungen, Spannungsschwankungen und Flicker in öffentlichen Niederspannungs-Versorgungsnetzen
- EN61547 EMV-Störfestigkeitsanforderungen
- 1194/2012 Ökodesign-Anforderungen für Lampen mit gebündeltem Licht, LED-Lampen und dazugehörige Geräte (DIM II)
- IEC 62560 LED-Lampen mit eingebautem Vorschaltgerät für Allgemeinbeleuchtung nach Spannung > 50V – Sicherheitsanforderungen
- 874/2012/EU Energieverbrauchskennzeichnung von elektrischen Lampen und Leuchten