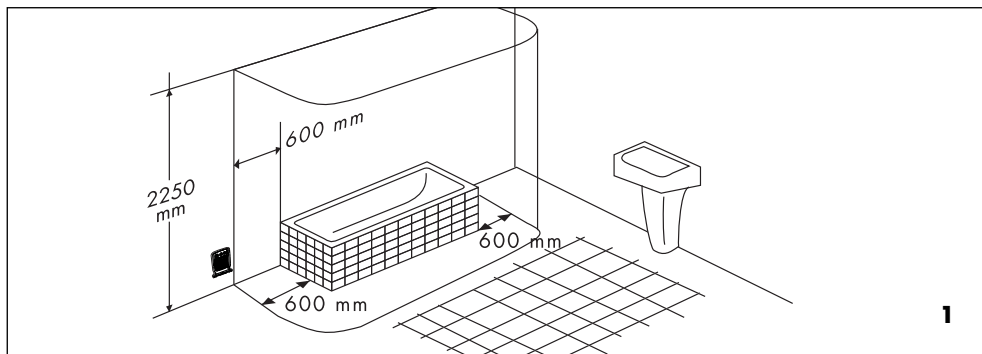


GB**FAN HEATER**
INSTRUCTION**F****RADIATEUR SOUFLANT**
MODE D'EMPLOI**D****HEIZLÜFTER**
BEDIENUNGSANLEITUNG**I****TERMOVENTILATORE**
ISTRUZIONI D'USO**NL****VENTILATORKACHEL**
GEBRUIKSAANWIJZINGEN**E****TERMOVENTILADOR**
INSTRUCCIONES PARA EL USO**P****TERMOVENTILADOR**
INSTRUÇÕES DE UTILIZAÇÃO**GR****ΑΕΡΟΘΕΡΜΟ**
ΟΔΗΓΙΕΣ ΧΡΗΣΗΣ**DK****VARMLUFTBLÆSER**
BRUGSVEJLEDNING**S****VÄRMEFLÄKT**
BRUKSANVISNING**N****VIFTEOVN**
BRUKSANVISNING**SF****TUULETINLÄMMITIN**
KÄYTTÖOHJEET**PL****TERMOWENTYLATOR**
INSTRUKCJA OBSŁUGI**H****TERMOVENTILÁTOR**
KEZELÉSI UTASÍTÁS**CZ****TEPELNÝ VENTILÁTOR**
NÁVOD K POUŽITÍ**RUS****ТЕПЛОВЕНТИЛЯТОР**
ИНСТРУКЦИИ ПО ЭКСПЛУАТАЦИИ**HR****VENTILACIJSKA GRIJALICA**
UPUTE ZA UPORABU**SK****TEPELNÝ VENTILÁTOR**
NÁVOD K POUŽITIU**BG****ТЕРМОВЕНТИЛЯТОР**
УКАЗАНИЯ ЗА УПОТРЕБА**ROM****TERMOVENTILATOR**
INSTRUCȚIUNI DE FOLOSIRE**SLO****TERMOVENTILATOR**
NAVODILA ZA UPORABO

Voltage Wattage	See rating plate	Jännite	katso arvokylttiä
Tension puissance	voir plaque signalétique	Napięcie moc	Patrz tabliczka z danymi technicznymi
Leistungs- spannung	Leistungsspannung	Feszültség Teljesítmény	lásd adattábla
Tensione potenza	vedi targa caratteristica	Napětí výkon	viz štítek s údaji
Spanning vermogen	zie typeplaatje	Напряжение электропитания	см. табличку с характеристиками
Tension Potencia	Véase la placa de las características	Napon/ Snaga	vidi pločicu s tehničkim podacima
Voltagem de potência	Ver chapa de características	Napätie výkonu	Vid' štítok charakteristik
Τάση ισχύς	βλέπε πινακίδα χαρακτηριστικών	Захранващо напряжение	виж табелката с характеристиките
Strømstyrke	se typeskilt	Tensiune putere	Vezi plăcuța cu caracteristici
Spänning effekt	se märkplåt	Napetost in moč	glej napisno tablico
Voltspen- ning	Se merkeskiltet		



ELECTRICAL CONNECTION (U.K. ONLY)

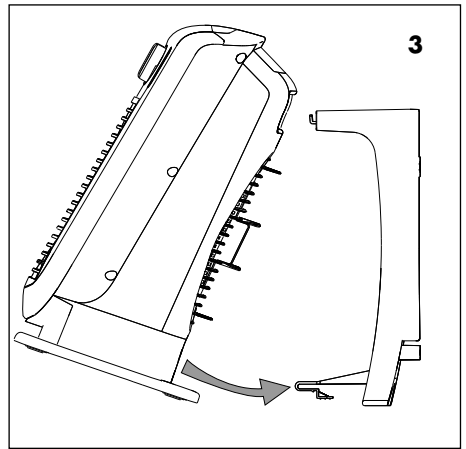
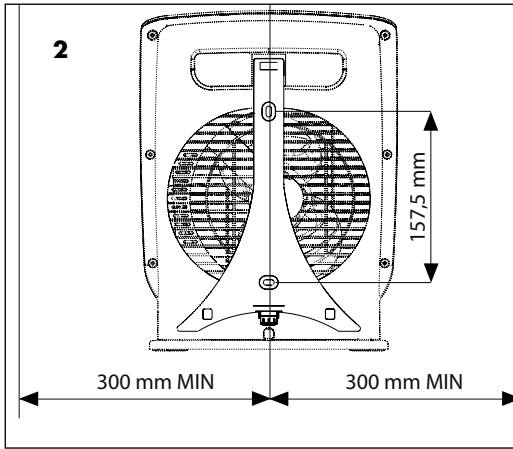
- A) If your appliance comes fitted with a plug, it will incorporate a 13 Amp fuse. If it does not fit your socket, the plug should be cut off from the mains lead, and an appropriate plug fitted, as below.
WARNING: Very carefully dispose of the cut off plug after removing the fuse: do not insert in a 13 Amp socket elsewhere in the house as this could cause a shock hazard.
 With alternative plugs not incorporating a fuse, the circuit must be re-fitted when changing the fuse using a 13 Amp Asta approved fuse to BS 1362. In the event of losing the fuse cover, the plug must NOT be used until a replacement fuse cover can be obtained from your nearest electrical dealer. The colour of the correct replacement fuse cover is that as marked on the base of the plug.
- B) If your appliance is not fitted with a plug, please follow the instructions provided below:

IMPORTANT

The wires in the mains lead are coloured in accordance with the following code:

Blue: Neutral
 Brown: Live

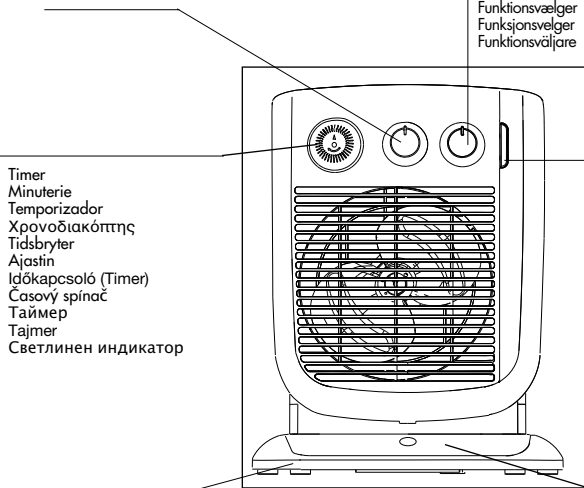
As the colours of the wires in the mains lead of this appliance may not correspond with the coloured markings identifying the terminals in your plug, proceed as follows:
 The wire which is coloured blue must be connected to the terminal which is marked with the letter N or coloured black.
 The wire which is coloured brown must be connected to the terminal which is marked with the letter L or coloured red.



Thermostat
 Termostato
 Thermostaat
 Termóstato
 Θερμοστάτης
 Lämmöastadin
 Termostat
 Termosztát
 Терморегулятор
 Термостат

Function selector
 Sélecteur de fonctions
 Funktionswählschalter
 Selettore di funzioni
 Functieschakelaar
 Selector de funciones
 Selector de funcões
 Επιλογέας λειτουργιών
 Funktionsvælger
 Funktionsvelger
 Funktionsväljare

Toiminnon valitsin
 Przełącznik funkcji
 Funkcióválasztó
 Volič funkci
 Переключатель функций
 Dugme za odabir funkcija
 Volič funkcii
 Превключатель за избор на работна функция
 Selector de funcțiuni
 Selektor funkcji



Timer
 Minuterie
 Temporizador
 Χρονοδιακόπτης
 Tidsbryter
 Ajastin
 Időkarcsoló (Timer)
 Casový spínač
 Таймер
 Tajmer
 Светлинен индикатор

Indicator light
 Lampe témoin
 Kontrolllampe
 Lampada spia
 Controrelampje
 Indicador luminoso
 luz piloto
 Ενδεικτική λυχνία
 Kontrolllampe
 Varsellampe
 Signallampa

Merkkivalo
 Lampka kontrolna
 Jelzőlámpa
 Kontrolní světélko
 Индикаторная лампа
 Kontrolna lampica
 Kontrolná žiarovka
 Светлинен индикатор
 Bec de semnalizare
 Kontrolna lučka

Swivelling base (certain models only)
 Base orientable (seulement sur certains modèles)
 Schwenkbarer Sockel (nur bei einigen Modellen)
 Base orientabile (solo in alcuni modelli)
 Richtbare basis (alleen sommige modellen)
 Base orientable (solamente en algunos modelos)
 Base orientável (apenas em alguns modelos)
 Περιτρεφόμενη βάση (μόνο σε ορισμένα μοντέλα)
 Retningsindstillelig sokkel (kun på visse modeller)
 Reguleringsbar sokkel (bare for visse modeller)
 Vridbart underrede (endast till vissa modeller)
 Käännettävä alusta (vain joissakin malleissa)
 Regulowana podstawa (tylko w niektórych modelach)
 Irányítható talpérsz (csak néhány modellnél)
 Otočná základna (pouze u některých modelů)
 Поворотная подставка (только для определенных моделей)
 Podestivo postolje (samo kod nekih modela)
 Otočný podstavec (iba u niektorých modelov)
 Въртяща се основа (само при някои модели)
 Bază orientabilă (doar la câteva modele)
 Nastavljivi podstavek (samo za nekatere modele)

Pedal switch (certain models only)
 Interrupteur à pédale (seulement sur certains modèles)
 Pedalschalter (nur bei einigen Modellen)
 Interruttore a pedale (solo in alcuni modelli)
 Pedaalschakelaar (alleen sommige modellen)
 Interruptor de pedal (solamente en algunos modelos)
 Interruptor de pedal (apenas em alguns modelos)
 Ποδοδιακόπτης (μόνο σε ορισμένα μοντέλα)
 Ενδεικτική λυχνία
 Pedalafbryder (kun på visse modeller)
 Pedalbryter (bare for visse modeller)
 Omkopplare (endast på vissa modeller)
 Poljinkalkaisin (vain joissakin malleissa)
 Włącznik nożny (tylko w niektórych modelach)
 Pedálos karcsoló (csak néhány modellnél)
 Nožní spínač (jen u některých modelů)
 Педальный переключатель (только для определенных моделей)
 Pedala prekidača (samo kod nekih modela)
 Nožny spínač (iba u niektorých modelov)
 Педален прекъсвач (само при някои модели)
 Interruptor cu pedală (doar la câteva modele)
 Nožno stikalo (samo za nekatere modele)