

HK654079XB Einbaukochfeld



DirektTouch für den direkten Zugriff

Wählen Sie die gewünschten Einstellungen einfach und präzise per Fingerdruck. Durch das DirektTouch-System haben Sie einen direkten Zugriff auf alle Kochfeld-Bedienelemente.

Intelligente Nutzung von Strom bei reduziertem Energieverbrauch

Mit dem Öko-Timer können Sie die Energie effizienter nutzen, indem Sie die Restwärme des Kochfelds für die letzten Minuten des Garprozesses verwenden.

Große Flexibilität beim Kochen dank Bräter- und Dreikreiszone

Dieses Kochfeld bietet eine Vielzahl von Optionen zum Kochen: zwei normale Kochzonen, eine Dreikreis-Kochzone und eine ovale Mehrzweckkochzone.

Weitere Vorteile

- OptiHeat-Control: 3 stufige Restwärmeanzeige zur Optimierung des Energieverbrauchs
- Der CountUp-Timer zeigt genau an, wie lange ein Gericht schon gart

Produktspezifikationen:

- Schnellaufglühende, strahlungsbeheizte Kochzonen
- Elektronische Anzeigen für alle 4 Kochzonen
- OptiFit Frame - Edelstahlrahmen
- Glasfarbe Schwarz
- Dekorfarbe: Perlgrau
- 4 elektronische Automatikkochstellen
- Stop + GO-Funktion
- Öko-Timer
- CountUp-Timer
- Kurzzeitwecker
- OptiHeat Control - 3-stufige Restwärmeanzeige
- OffSound Control
- Kindersicherung
- Verriegelungsfunktion
- Leistungsabhängige Abschaltautomatik
- Schutzboden: Sonderzubehör für die Planung einer Schublade unter einem autarken Kochfeld
- OptiFix: einfaches Installationskonzept
- Geräteabmessungen BxT in mm: 576 x 516
- Direct-Control Kochzonen-Ansteuerung

Technische Daten:

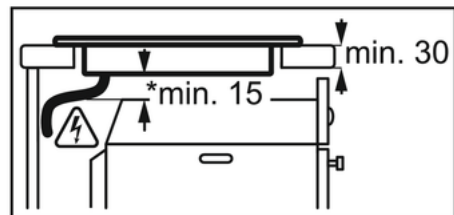
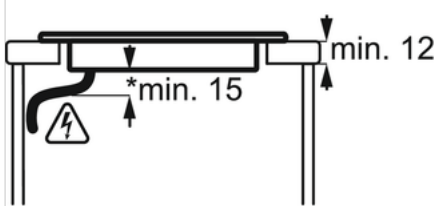
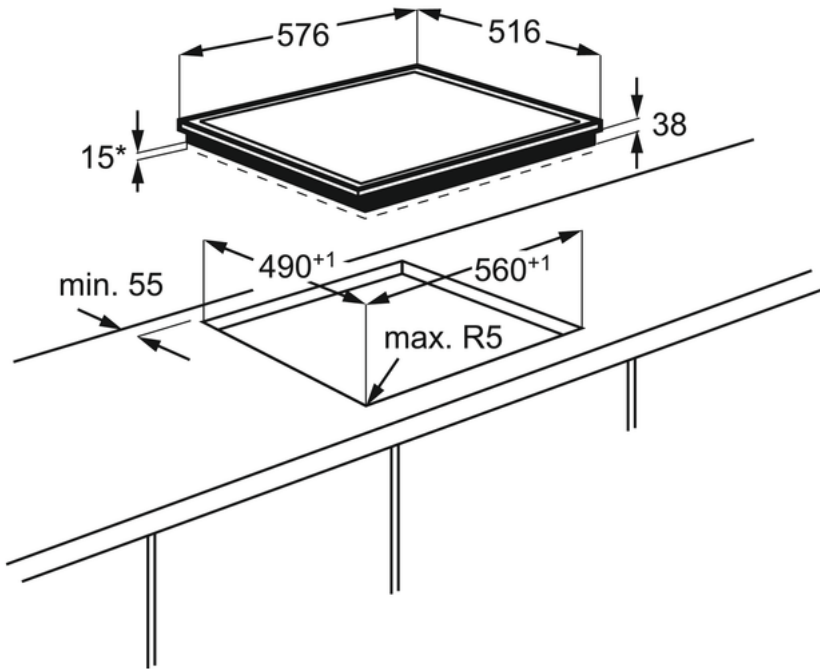
- Bauart : Autarkes Kochfeld
- Art des Kochfeldes : Strahlungsbeheizte Kochzonen
- Gerätebreite (cm) : 60
- Einbau : aufliegend
- Bedienungsart : Slider Touch
- Anschlusswert (Watt) : 7100
- Anschlusswert (Watt) : 0
- Rahmenart : OptiFit Frame Edelstahlrahmen
- Einbau-Maße : 38x560x490
- Anzahl Koch-Timer : 4
- Farbe : Schwarz
- EAN-Nummer : 7332543108671
- EAN-Nummer : 7332543108671
- Einbauhöhe (mm) : 38
- Gerätebreite (mm) : 576
- Gerätetiefe (mm) : 516
- Ausschnittmaß Breite (mm) : 560
- Ausschnittmaß Tiefe (mm) : 490
- Sonderzubehör, nicht im Lieferumfang : No
- Kabellänge (m) : 1.5
- Kochzone vorne links, Leistung und Durchmesser : 800/1600/2300W/120/175/210mm
- Kochzone hinten links, Leistung und Durchmesser : 1200W/145mm
- Kochzone vorne rechts, Leistung und Durchmesser : 1200W/145mm
- Kochzone hinten rechts, Leistung und Durchmesser : 1500/2400W/170x265mm
- Volt : 220-240
- Schutzboden : PBOX-6IR/944 189 313
- Product Partner Code : All Open

Produktbeschreibung:

60 cm,
Elektronikfeature,
Dreikreis, Bräterzone,
Direct-Control,
Edelstahlrahmen

HK654079XB Einbaukochfeld

PSGBHO130D000076



PSGBHO130D000019

