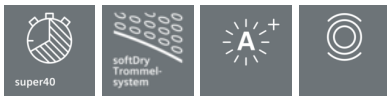


iQ300
WT43H001
Wärmepumpentrockner



iSensoric Wärmepumpentrockner für effiziente Trocknung in der Klasse A+.

- ✓ Energieeffizienzklasse A+. Niedriger Energieverbrauch
- ✓ Sensorgesteuerte autoDry-Technologie verhindert Einlaufen der Wäsche beim Trocknen.
- ✓ Outdoor-Programm zur schonenden Trocknung von Funktionstextilien für Sport- und Outdoor-Aktivitäten.
- ✓ 40-Minuten-Schnelltrockenprogramm (super40).
- ✓ easyClean Filter - einfache Reinigung des Kondensatorfilters.

Ausstattung

Technische Daten

Bauform : Standgerät
Arbeitsplatte abnehmbar : Nein
Türanschlag : Rechts
Länge Anschlusskabel (cm) : 145,0
Höhe der Arbeitsplatte (mm) : 842
Abmessungen des Gerätes (mm) : 842 x 598 x 599
Nettogewicht (kg) : 45,5
Fluorierte Treibhausgase : Ja
Kältemittelart : R134a
Hermetisch geschlossene Einrichtung : Ja
Menge des Kältemittels (kg) : 0,215
Menge als CO₂-Äquivalent (t) : 0,307
EAN-Nummer : 4242003830314
Anschlusswert (W) : 1000
Absicherung (A) : 10
Spannung (V) : 220-240
Frequenz (Hz) : 50
Approbatonszertifikate : CE, VDE
Nennkapazität in kg Baumwolle für das Standard-Baumwollprogramm bei vollständiger Befüllung - neu (2010/30/EC) : 7,0
Standard-Baumwollprogramm : Baumwolle schranktrocken
Energieeffizienzklasse (2010/30/EC) : A+
Energieverbrauch des Standard-Baumwollprogramms bei vollständiger Befüllung für elektrisch beheizte Haushaltswäschetrockner - neu (2010/30/EC) : 1,91
Programmdauer des Standard-Baumwollprogramms bei vollständiger Befüllung (min) : 196
Energieverbrauch des Standard-Baumwollprogramms bei Teilbefüllung für elektrisch beheizte Haushaltswäschetrockner - neu (2010/30/EC) (kWh) : 1,09
Programmdauer des Standard-Baumwollprogramms bei Teilbefüllung (min) : 119
Gewichteter jährlicher Energieverbrauch für elektrisch beheizte Haushaltswäschetrockner - neu (2010/30/EC) (kWh) : 233,0
Gewichtete Programmdauer des Standard-Baumwollprogramms bei vollständiger Befüllung und Teilbefüllung (min) : 152
Durchschnittliche Kondensationseffizienz des Standard-Baumwollprogramms bei vollständiger Befüllung (%) : 81
Durchschnittliche Kondensationseffizienz des Standard-Baumwollprogramms bei Teilbefüllung (%) : 81
Gewichtete Kondensationseffizienz für das Standard-Baumwollprogramm bei vollständiger Befüllung und Teilbefüllung (%) : 81

Sonderzubehör

WZ20600	Wollekorb
WZ20500	Podest mit Auszug
WZ20400	Verbindungssatz mit Auszug
WZ20160	Anschlussgarnitur Kondensat
WZ11410	Verbindungssatz



iQ300

WT43H001

Wärmepumpentrockner

Ausstattung

Leistung und Verbrauch

- Nennkapazität für das Standard-Baumwollprogramm bei vollständiger Befüllung: 7 kg Baumwollwäsche
- Trocknerart: Kondensation
- Energieeffizienzklasse: A+ auf einer Energieeffizienzklasse-Skala von A+++ bis D
- Energieverbrauch von 233.0 kWh/Jahr auf der Grundlage von 160 Trocknungszyklen für das Standard-Baumwollprogramm bei vollständiger Befüllung und Teilbefüllung sowie des Verbrauchs der Betriebsarten mit geringer Leistungsaufnahme. Der tatsächliche Energieverbrauch je Zyklus hängt von der Art der Nutzung des Geräts ab
- Energieverbrauch des Standard-Baumwollprogramms bei vollständiger Befüllung 1.91 kWh und Energieverbrauch des Standard-Baumwollprogramms bei Teilbefüllung 1.09 kWh
- Leistungsaufnahme im Aus-Zustand 0.1 W und im nichtausgeschalteten Zustand 0.5 W
- Dauer des unausgeschalteten Zustands: NO_FEATURE
- Das Programm Baumwolle schranktrocken ist das Standard-Trockenprogramm, auf die sich die Informationen auf dem Etikett und im Datenblatt beziehen. Dieses Programm ist zum Trocknen normaler nasser Baumwolltextilien geeignet und in Bezug auf den Energieverbrauch für Baumwolle am effizientesten.
- Gewichtete Programmdauer des Standard-Baumwollprogramms bei vollständiger Befüllung und Teilbefüllung: 152 min.
- Programmdauer des Standard-Baumwollprogramms bei vollständiger Befüllung 196 min und Programmdauer des Standard-Baumwollprogramms bei Teilbefüllung 119 min.
- Kondensationseffizienzklasse B auf einer Skala von G (geringste Effizienz) bis A (höchste Effizienz).
- durchschnittliche Kondensationseffizienz des Standard-Baumwollprogramms bei vollständiger Befüllung 81 % und durchschnittliche Kondensationseffizienz des Standard-Baumwollprogramms bei Teilbefüllung 81 %.
- Gewichtete Kondensationseffizienz des Standard-Baumwollprogramms 81 %.
- Schalleistungspegel: 65 dB (A) re 1 pW

Programme

- Spezialprogramme: Wolle finish, Mix, Handtücher, Zeitprogramm 30 min kalt, Zeitprogramm 30 Min. warm, sportivePlus, Dessous, Super 40, Blusen/Hemden

Optionen

- Knitterschutz 120 min am Programmende
- touchControl-Tasten: Start/Pause, Knitterschutz, Trocknungsgradfeinjustage, 24 h Fertig in

Komfort und Sicherheit

- Kondensator-Schutzfilter
- AutoDry: feuchtegesteuerte Trocknungsprogramme
- Vollelektronische Einknopf-Bedienung für Feuchtegesteuerte-, Zeit- und Spezialprogramme
- LED-Display für Restzeitanzeige und 24 h Endezeitvorwahl, Programmstatus, Zusatzfunktionen
- softDry-Trommelsystem: große galvanisierte Trommel, Mitnehmer im Softdesign
- anti-vibration Design: mehr Stabilität und Laufruhe

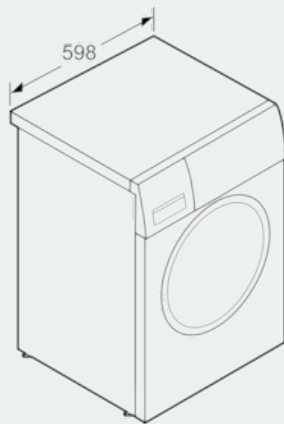
- Anzeige für gefüllten Kondensatbehälter
- Filter reinigen
- Kindersicherung
- Signal am Programmende
- Komfortverschluss
- Türanschlag: rechts
- Metallverschlussshaken

Technische Informationen

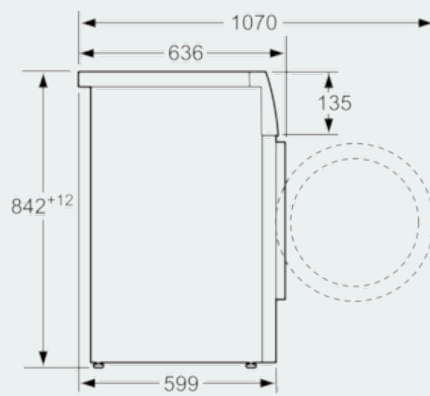
- Gerätemaße (H x B x T): 84,2 cm x 59,8 cm x 59,9 cm
- unterschiebbar ab 85 cm Nischenhöhe

iQ300
WT43H001
Wärmepumpentrockner

Maßzeichnungen



Maße in mm



Maße in mm