



Komet

Ästhetik pur und Eleganz für jeden Raum: Dank seinem hohen, abgerundeten Körper, den eleganten Lüftungsschlitzen und der massiven, exklusiven Sandsteinabdeckplatte setzt das Modell Komet Design-Akzente im Wohnraum. Mit seiner abgerundeten, hohen Sichtscheibe mit Spülluftsystem bietet er aus fast allen Winkeln einen fantastischen Blick auf das Flammenspiel und sorgt für intensivste Feuererlebnisse. Mit seiner selbstschließenden Tür und der integrierten Rostreling erfüllt der Komet alle Sicherheitsstandards und dank seinem selbstkühlendem Design-Alugriff, dem integrierten Aschekasten und dem praktischen Rüttelrost sorgt er für den nötigen Komfort. Ein geräumiger Brennraum mit hitzebeständigem Vermiculite und Primärluftregelung und Sekundärluftzufuhr sorgt für optimale und sehr saubere Verbrennung.

Als "Typ 101" mit 8 kW und als "Typ 111" mit 6 kW Nennwärmeleistung lieferbar.



| Feinstaub | CO | Wirkungsgrad |
|-----------|------|--------------|
| A+ | A+++ | A++ |



WAMSLER Haus- und Küchentechnik GmbH
Gutenbergstraße 25
85748 Garching
Deutschland
www.wamsler.eu
Tel: (089) 320 84-0
Fax: (089) 320 84-238



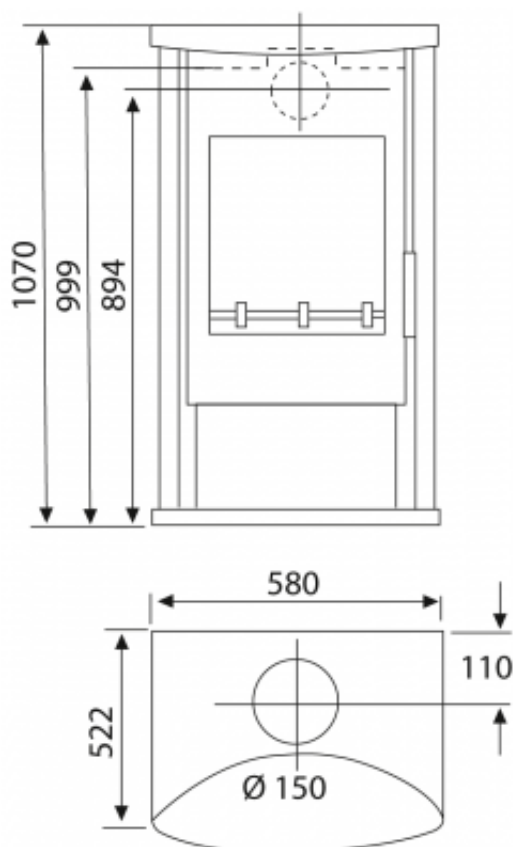
15aB-VG



10 JAHRE
ERSATZTEILGARANTIE

TECHNISCHE DATEN

| | |
|---|--|
| Artikelnummer | W20001018960 / W20001118960 |
| EAN-Code-Nr. | 4025144803566 / 4025144111463 |
| Zulassung | 1.+2.Stufe 1.BImSchV, CE, 15aB-VG, VKF |
| CO Zertifikat | Aachen, München, Regensburg |
| Bauart | 1 |
| Nennwärmeleistung kW | 8 oder 6 |
| Wärmeleistungsbereich kW | 4,0-8,3 oder 3,0 - 6,3 |
| Raumheizvermögen in m ³ | 182 oder 116 |
| Abgasanschluss oben und hinten mm | 150 |
| Abgasmassenstrom g/s | 7,9 oder 6,2 |
| Abgastemperatur am Abgasstutzen °C | 295 oder 268 |
| Notwendiger Förderdruck bei NWL in Pa | 12 |
| Maße HxBxT in mm: | 1070x580x522 |
| Höhe bis Mitte Abgasstutzen hinten mm | 894 |
| Höhe bis Abgasstutzen oben mm | 999 |
| Brennstoffe | Scheitholz, Holz- und Braunkohlebriketts |
| Sichtscheibe H x B mm | 430x340 |
| Brennraum B x T x H mm | 370x250x420 |
| Abstand zu brennbaren Bauteilen hinten mm | 200 |
| Abstand zu brennbaren Bauteilen seitlich mm | 400 |
| Abstand zu brennbaren Bauteilen vorne mm | 800 |
| Gewicht netto kg | 135 |



WAMSLER Haus- und Küchentechnik GmbH
 Gutenbergstraße 25
 85748 Garching
 Deutschland
 www.wamsler.eu
 Tel: (089) 320 84-0
 Fax: (089) 320 84-238

Evtl. Farbabweichungen sind drucktechnisch bedingt. Irrtum, Typ-, Design- und technische Änderungen vorbehalten. Alle Angaben sind Ca.-Angaben und Laborwerte, ermittelt unter idealen Bedingungen. Abweichungen möglich!