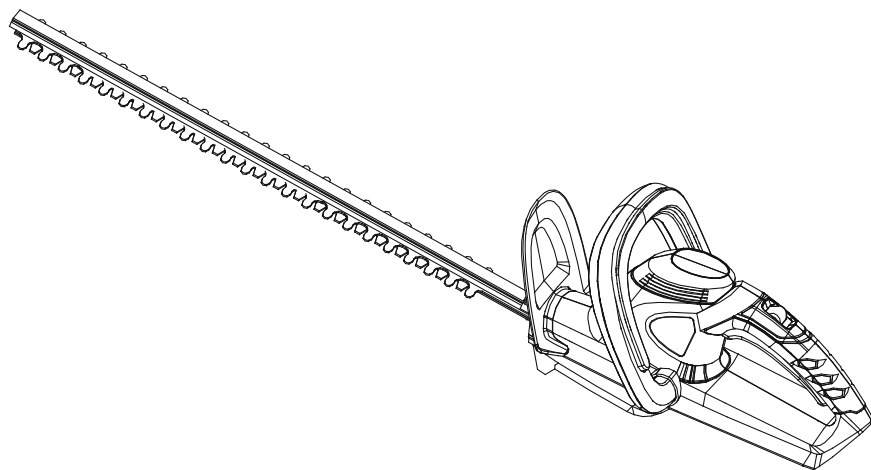


greenworks®

22197

DE HECKENSCHERE

BENUTZERHANDBUCH



HTG324

1	Beschreibung.....	2	6	Risikopegel.....	4
1.1	Verwendungszweck.....	2	7	Recycling.....	4
1.2	Übersicht.....	2	8	Montage.....	4
2	Einleitung.....	2	8.1	Maschine auspacken.....	4
3	Allgemeine		9	Bedienung.....	5
	Sicherheitshinweise für		9.1	Maschine starten.....	5
	Elektrowerkzeuge.....	2	9.2	Maschine anhalten.....	5
3.1	Arbeitsplatzsicherheit.....	2	9.3	Tipps zur Bedienung.....	5
3.2	Elektrische Sicherheit.....	2	10	Wartung und Instandhaltung.....	5
3.3	Persönliche Sicherheit.....	2	10.1	Maschine reinigen.....	6
3.4	Gebrauch und Pflege von Elektrowerkzeugen.....	2	10.2	Klinge schmieren.....	6
3.5	Gebrauch und Pflege von Akkuwerkzeugen.....	3	11	Lagern Sie die Maschine.....	6
3.6	Service.....	3	12	Fehlerbehebung.....	6
4	Sicherheitshinweise für die		13	Technische Daten.....	6
	Heckenschere.....	3	14	Garantie.....	7
5	Symbole auf dem Produkt.....	3	15	EG-Konformitätserklärung.....	7

1 BESCHREIBUNG

1.1 VERWENDUNGSZWECK

Diese Maschine dient dem Schneiden und Zuschneiden von Hecken und Büschen im Privatbereich. Die Maschine ist nicht für das Schneiden über Schulterhöhe vorgesehen.

1.2 ÜBERSICHT

Abbildung 1.

- 1 Messer
- 2 Schutzabdeckung
- 3 Zusatzgriff
- 4 Auslöser
- 5 Hinterer Griff
- 6 Batterieentriegelungstaste
- 7 Mikroschalter
- 8 Sicherheitssperstaste

2 EINLEITUNG

Ihr Produkt wurde nach hohen Qualitätsstandards für Zuverlässigkeit, einfache Bedienung und Bediener-sicherheit entwickelt und hergestellt. Bei richtiger Pflege erhalten Sie jahrelang robuste, störungsfreie Leistung.

3 ALLGEMEINE SICHERHEITSHINWEISE FÜR ELEKTROWERKZEUGE

▲ WARNUNG

Lesen Sie alle Sicherheitshinweise und alle Anweisungen. Die Nichtbeachtung der Sicherheitshinweise und Anweisungen kann zu Stromschlag, Feuer und/oder schweren Verletzungen führen.

Bewahren Sie alle Sicherheitshinweise und Anweisungen zur späteren Verwendung auf.

Der Begriff "Elektrowerkzeug" in den Sicherheitshinweisen bezieht sich auf Ihr akkubetriebenes (kabelloses) Elektrowerkzeug.

3.1 ARBEITSPLATZSICHERHEIT

- **Arbeitsbereich sauber halten und gut ausleuchten.** *Unübersichtliche oder dunkle Bereiche führen leicht zu Unfällen.*
- **Betreiben Sie Elektrowerkzeuge nicht in explosionsgefährdeten Bereichen, z.B. in Gegenwart von entflammaren Flüssigkeiten, Gasen oder Stäuben.** *Elektrowerkzeuge erzeugen Funken, die Staub oder Rauch entzünden können.*
- **Halten Sie Kinder und umstehende Personen fern, wenn Sie ein Elektrowerkzeug bedienen.** *Ablenkungen können dazu führen, dass Sie die Kontrolle verlieren.*

3.2 ELEKTRISCHE SICHERHEIT

- **Elektrowerkzeuge nicht Regen oder Nässe aussetzen.** *Das Eindringen von Wasser in ein Elektrowerkzeug erhöht das Risiko eines Stromschlags.*

3.3 PERSÖNLICHE SICHERHEIT

- **Bleiben Sie wachsam, beobachten Sie, was Sie tun, und nutzen Sie den gesunden Menschenverstand bei der Bedienung eines Elektrowerkzeugs. Verwenden Sie kein Elektrowerkzeug, wenn Sie müde sind oder unter dem Einfluss von Drogen, Alkohol oder Medikamenten stehen.** *Unachtsamkeit bei der Bedienung von Elektrowerkzeugen kann zu schweren Personenschäden führen.*
- **Persönliche Schutzausrüstung verwenden. Tragen Sie immer einen Augenschutz.** *Schutzausrüstung wie Staubmaske, rutschfeste Sicherheitsschuhe, Schutzhelm oder Gehörschutz reduzieren bei bestimmungsgemäßem Gebrauch Personenschäden.*
- **Verhindern Sie unbeabsichtigtes Starten.** *Vergewissern Sie sich, dass sich der Schalter in der Aus-Stellung befindet, bevor Sie das Gerät an die Stromquelle und/oder den Akkupack anschließen und wenn Sie es aufnehmen oder tragen.* *Das Tragen von Elektrowerkzeugen mit dem Finger auf dem Schalter oder das Einschalten von Elektrowerkzeugen führt leicht zu Unfällen.*
- **Entfernen Sie vor dem Einschalten des Elektrowerkzeugs jeden Einstellschlüssel oder Schraubenschlüssel.** *Ein Schraubenschlüssel oder ein Schlüssel, der an einem rotierenden Teil des Elektrowerkzeugs angebracht ist, kann zu Verletzungen führen.*
- **Elektrowerkzeug nicht zu weit vom Körper entfernt verwenden. Achten Sie stets auf einen guten Stand und die richtige Körperbalance.** *Dies ermöglicht eine bessere Kontrolle des Elektrowerkzeugs in unerwarteten Situationen.*
- **Ziehen Sie entsprechende Kleidung an. Tragen Sie keine lose Kleidung oder Schmuck. Halten Sie Haare, Kleidung und Handschuhe von beweglichen Teilen fern.** *Lose Kleidung, Schmuck oder lange Haare können sich in beweglichen Teilen verfangen.*
- **Sind Geräte für den Anschluss von Staubabsaugungs- und Auffang-ausrüstungen vorgesehen, so sind diese anzuschließen und ordnungsgemäß zu verwenden.** *Die Verwendung von Ausrüstungen zur Staubabsaugung kann staubbedingte Gefahren reduzieren.*

3.4 GEBRAUCH UND PFLEGE VON ELEKTROWERKZEUGEN

- **Wenden Sie niemals Gewalt an. Verwenden Sie das richtige Elektrowerkzeug für Ihre Anwendung.** *Das*

richtige Elektrowerkzeug erledigt die Arbeit besser und sicherer und in der Geschwindigkeit, für die es entwickelt wurde.

- **Verwenden Sie das Elektrowerkzeug nicht, wenn der Ein-/Aus-Schalter nicht funktioniert.** *Jedes Elektrowerkzeug, das nicht über den Schalter bedient werden kann, ist gefährlich und muss repariert werden.*
- **Trennen Sie den Stecker von der Stromquelle und/ oder den Akkupack vom Elektrowerkzeug, bevor Sie Einstellungen vornehmen, Zubehörtteile austauschen oder Elektrowerkzeuge aufbewahren.** *Solche vorbeugenden Sicherheitsmaßnahmen verringern das Risiko, dass das Elektrowerkzeug versehentlich gestartet wird.*
- **Bewahren Sie ungenutzte Elektrowerkzeuge außerhalb der Reichweite von Kindern auf und lassen Sie Personen, die mit dem Elektrowerkzeug oder dieser Anleitung nicht vertraut sind, das Elektrowerkzeug nicht bedienen.** *Elektrowerkzeuge sind in den Händen ungeschulter Anwender gefährlich.*
- **Pflegen Sie die Elektrowerkzeuge.** Überprüfen Sie Ausrichtung und freie Beweglichkeit aller beweglichen Teile; prüfen Sie das Gerät auf Teilebruch und auf alle anderen Bedingungen, die den Betrieb des Elektrowerkzeugs beeinträchtigen könnten. Bei Beschädigung des Elektrowerkzeug vor Gebrauch reparieren lassen. *Viele Unfälle werden durch schlecht gewartete Elektrowerkzeuge verursacht.*
- **Schneidwerkzeuge scharf und sauber halten.** *Richtig gewartete Schneidwerkzeuge mit scharfen Schneidkanten klemmen weniger und sind einfacher zu bedienen.*
- **Verwenden Sie das Elektrowerkzeug, Zubehör und Werkzeugbits usw. gemäß dieser Anleitung unter Berücksichtigung der Arbeitsbedingungen und der auszuführenden Arbeiten.** *Die Verwendung des Elektrowerkzeugs für andere als die vorgesehenen Arbeiten kann zu gefährlichen Situationen führen.*

3.5 GEBRAUCH UND PFLEGE VON AKKUWERKZEUGEN

- **Nur mit dem vom Hersteller angegebenen Ladegerät aufladen.** *Ein Ladegerät, das für einen Akkupacktyp geeignet ist, kann bei Verwendung mit einem anderen Akkupack eine Brandgefahr darstellen.*
- **Verwenden Sie Elektrowerkzeuge nur mit speziell dafür vorgesehenen Akkupacks.** *Die Verwendung anderer Akkupacks kann zu Verletzungs- und Brandgefahr führen.*
- **Wenn der Akkupack nicht verwendet wird, halten Sie ihn von anderen Metallgegenständen wie Büroklammern, Münzen, Schlüsseln, Nägeln, Schrauben oder anderen kleinen Metallgegenständen fern, die eine Verbindung von**

einem Pol zum anderen herstellen können. *Ein Kurzschluss der Batteriepole kann zu Verbrennungen oder Feuer führen.*

- **Unter missbräuchlichen Bedingungen kann Flüssigkeit aus der Batterie austreten; Kontakt vermeiden.** *Bei versehentlichem Kontakt mit viel Wasser und Seife spülen. Wenn Flüssigkeit mit den Augen in Kontakt kommt, sofort einen Arzt aufsuchen.* *Aus der Batterie austretende Flüssigkeit kann zu Reizungen oder Verbrennungen führen.*

3.6 SERVICE

- **Lassen Sie Ihr Elektrowerkzeug von einer qualifizierten Fachkraft mit baugleichen Ersatzteilen warten.** *Dadurch wird die Sicherheit des Elektrowerkzeugs gewährleistet.*

4 SICHERHEITSHINWEISE FÜR DIE HECKENSCHERE

- **Halten Sie alle Körperteile von den Schneiden fern.** *Bereits geschnittenes Material nicht entfernen und zu schneidendes Material nicht festhalten, wenn sich die Klingen bewegen. Klingen laufen nach dem Ausschalten nach. Vergewissern Sie sich, dass die Maschine ausgeschaltet ist, wenn Sie eingeklemmtes Material entfernen.* *Eine kleine Unachtsamkeit während der Bedienung der Heckenschere kann zu schweren Verletzungen führen.*
- **Tragen Sie die Heckenschere am Griff bei stillstehenden Schneiden.** *Beim Transport oder bei der Lagerung der Heckenschere immer die Abdeckung der Schneidvorrichtung montieren.* *Die richtige Handhabung der Heckenschere reduziert mögliche Verletzungen durch die Schneiden.*
- **Halten Sie das Elektrowerkzeug nur an isolierten Griffflächen fest, da die Schneiden mit verdeckt liegenden elektrischen Leitungen in Berührung kommen kann.** *Schneiden, die einen "unter Spannung stehenden" Draht berühren, können freiliegende Metallteile des Elektrowerkzeugs "unter Spannung" setzen und dem Bediener einen Stromschlag versetzen.*
- **Halten Sie das Kabel vom Schneidbereich fern.** *Während des Betriebs kann das Kabel von Gestrüpp und Ähnlichem verdeckt sein und durch die Klinge versehentlich abgeschnitten werden.*

5 SYMBOLE AUF DEM PRODUKT

Einige der folgenden Symbole können auf diesem Produkt verwendet werden. Bitte lernen Sie sie und ihre Bedeutung kennen. Die richtige Interpretation dieser Symbole ermöglicht es Ihnen, das Produkt besser und sicherer zu bedienen.

Symbol	Bedeutungserklärung
	Vorsichtsmaßnahmen, die Ihre Sicherheit betreffen.
	Lesen und verstehen Sie alle Anweisungen, bevor Sie das Produkt in Betrieb nehmen, und befolgen Sie alle Warn- und Sicherheitshinweise.
	Augen- und Gehörschutz tragen.
	Geworfene Gegenstände können abprallen und zu Verletzung oder Sachschaden führen. Tragen Sie Schutzkleidung und Stiefel.
	Tragen Sie rutschfeste, strapazierfähige Handschuhe.
	Halten Sie alle umstehenden Personen mindestens 15 m entfernt.
	Setzen Sie das Produkt weder Regen noch Feuchtigkeit aus.
	Gefahr – Bringen Sie Hände und Füße nicht in die Nähe der Klinge.

6 RISIKOPEGEL

Die folgenden Signalwörter und Bedeutungen sollen das mit diesem Produkt verbundene Risiko erklären.

SYMBOL	BEZEICHNUNG	BEDEUTUNG
	GEFAHR	Kennzeichnet eine unmittelbar drohende Gefahrensituation, die, wenn sie nicht vermieden wird, zum Tod oder zu schweren Verletzungen führt.
	WARNUNG	Kennzeichnet eine potenzielle Gefahrensituation, die, wenn sie nicht vermieden wird, zum Tod oder zu schweren Verletzungen führen kann.
	VORSICHT	Kennzeichnet eine potenzielle Gefahrensituation, die, wenn sie nicht vermieden wird, zu leichten oder mittelschweren Verletzungen führen kann.

SYM-BOL	BEZEICHNUNG	BEDEUTUNG
	VORSICHT	(Ohne Sicherheitswarnsymbol) Zeigt eine Situation an, die zu Sachschäden führen kann.

7 RECYCLING

Gesonderte Entsorgung. Darf nicht mit dem üblichen Hausmüll entsorgt werden. Wenn es notwendig ist, die Maschine auszutauschen, oder wenn sie für Sie nicht mehr nützlich ist, entsorgen Sie sie nicht mit dem Hausmüll. Führen Sie diese Maschine der gesonderten Entsorgung zu.

Batteries
Li-ion

Die gesonderte Entsorgung von Gebrauchsmaschinen und Verpackungen ermöglicht es, Materialien zu recyceln und wiederzuverwenden. Die Verwendung der recycelten Materialien trägt dazu bei, Umweltbelastungen zu vermeiden und den Bedarf an Rohstoffen zu senken.

Entsorgen Sie Batterien am Ende ihrer Lebensdauer mit Rücksicht auf unsere Umwelt. Die Batterie enthält Stoffe, die für Sie und die Umwelt gefährlich sind. Sie müssen diese Stoffe separat bei einer Einrichtung entsorgen, die Lithium-Ionen-Batterien annimmt.

8 MONTAGE

8.1 MASCHINE AUSPACKEN

▲ WARNUNG

Eine Montage der Maschine ist nicht erforderlich.

- ▲ WARNUNG**
- Wenn Teile beschädigt sein sollten, verwenden Sie die Maschine nicht.
 - Wenn Sie nicht alle Teile haben, dürfen Sie die Maschine nicht in Betrieb nehmen.
 - Wenn Teile beschädigt sind oder fehlen, wenden Sie sich an die Servicestelle.

1. Öffnen Sie die Verpackung.
2. Lesen Sie die beiliegende Dokumentation.
3. Nehmen Sie die Maschine aus dem Karton.
4. Entsorgen Sie den Karton und die Verpackung gemäß den örtlichen Vorschriften.

8.1.1 EINSETZEN DES AKKUPACKS

Abbildung 2

▲ WARNUNG

- Wenn der Akkupack oder das Ladegerät beschädigt ist, ersetzen Sie den Akkupack oder das Ladegerät.
- Stoppen Sie die Maschine und warten Sie, bis der Motor stoppt, bevor Sie den Akkupack einbauen oder entnehmen.
- Lesen, kennen und befolgen Sie die Anweisungen im Handbuch für Akku und Ladegerät.

1. Richten Sie die Hubrippen am Akkupack mit den Nuten im Akkufach aus.
2. Schieben Sie den Akkupack in das Akkufach, bis er einrastet.
3. Wenn Sie ein Klicken hören, ist der Akkupack eingesetzt.

8.1.2 ENTFERNEN DES AKKUPACKS

Abbildung 2

1. Drücken und halten Sie die Batterieentriegelungstaste.
2. Nehmen Sie den Akkupack aus der Maschine.

9 BEDIENUNG

- Stecken Sie keine Finger in die Kerben oder an Stellen, an denen Sie geschnitten werden können.
- Berühren Sie die Klinge nur bei entferntem Akkupack.
- Verwenden Sie die Maschine nicht, wenn die Klinge beschädigt oder verbogen ist.
- Entfernen Sie alle Gegenstände wie Kabel, Lampen, Draht oder Faden, die sich in der schneidenden Klinge verfangen können und eine Verletzungsgefahr darstellen können.

▲ WARNUNG

Wenn die Klinge an einem Stromkabel oder einer Leitung hängenbleibt. **BERÜHREN SIE DIE KLINGE NICHT! SIE KANN UNTER STROM STEHEN UND GEFÄHRLICH SEIN.** Führen Sie folgende Schritte durch:

1. Halten Sie den isolierten hinteren Griff fest oder legen Sie die Maschine ab und von sich weg.
2. Trennen Sie die Stromversorgung der beschädigten Leitung oder des Kabels, bevor Sie versuchen, die Klinge zu befreien.

9.1 MASCHINE STARTEN

Abbildung 3.

1. Drücken Sie die Sicherheitssperre.

2. Drücken und halten Sie den Mikroschalter.
3. Drücken Sie den Auslöser.

▲ WARNUNG

Halten Sie die Maschine in Betrieb mit den Händen fest.

9.2 MASCHINE ANHALTEN

Abbildung 3.

1. Lassen Sie den Auslöser los, um die Maschine anzuhalten.

9.3 TIPPS ZUR BEDIENUNG

- Schieben Sie die Maschine nicht durch starkes Gebüsch. Dies kann zu einer Verstopfung des Messers führen. Wenn die Messer blockieren,
 1. stoppen Sie die Maschine.
 2. entfernen Sie den Akkupack.
 3. beseitigen Sie die Verstopfung.
- Versuchen Sie nicht, zu große Stämme oder Zweige zu schneiden.
- Tragen Sie die Handschuhe, wenn Sie schneiden.
- Schneiden Sie den neuen Wuchs mit einer breiten, schwingvollen Bewegung, so dass die Zweige direkt ins Messer eingeführt werden.
- Sie können die Höhe der Hecke mit einer Schnur anpassen.
 1. Befestigen Sie ein gerade gezogenes Stück Schnur entlang der Hecke in der gewünschten Höhe.
 2. Schneiden Sie die Hecke unmittelbar über dieser Schnur ab.
 3. Schneiden Sie die Seite der Hecke ab, bis sie oben schmaler wird. Auf diese Weise wird mehr von der Hecke sichtbar.

10 WARTUNG UND INSTANDHALTUNG

▲ VORSICHT

Lassen Sie Bremsflüssigkeiten, Benzin und mineralölbasierte Materialien nicht mit den Kunststoffteilen in Berührung kommen. Chemikalien können den Kunststoff beschädigen und ihn unbrauchbar machen.

▲ VORSICHT

Verwenden Sie keine starken Lösungsmittel oder Reinigungsmittel auf dem Kunststoffgehäuse oder den Bauteilen.

▲ WARNUNG

Nehmen Sie den Akkupack vor der Wartung aus der Maschine.

10.1 MASCHINE REINIGEN**▲ WARNUNG**

Halten Sie die Maschine und den Motor frei von Blättern, Zweigen oder überschüssigem Öl, um Feuergefahren zu vermeiden.

- Verwenden Sie ein feuchtes Tuch, um die Maschine zu reinigen.
- Entfernen Sie alle Feuchtigkeit mit einem trockenen Tuch.
- Verwenden Sie einen kleinen Pinsel, um die Belüftungslöcher zu reinigen.

10.2 KLINGE SCHMIEREN

Um die Wirksamkeit und Standzeit der Klingen zu verlängern, schmieren Sie sie nach jeder Arbeitssitzung sorgfältig:

- Stellen Sie die Maschine auf eine flache und glatte Fläche.
- Verwenden Sie ein weiches Tuch, um die Klingen zu reinigen, und einen Pinsel, um weitere Verunreinigungen zu entfernen.
- Verwenden Sie eine leichte Ölschicht, um die Klingen entlang der oberen Kante der Klinge zu schmieren.

i HINWEIS

Wie empfohlen, umweltfreundliches Öl zu verwenden.

11 LAGERN SIE DIE MASCHINE**i HINWEIS**

Reinigen Sie die Maschine vor der Lagerung.

1. Entfernen Sie den Akkupack.
2. Lassen Sie den Motor abkühlen.
3. Prüfen Sie, dass keine losen oder beschädigten Bauteile vorliegen. Wenn notwendig, ersetzen Sie beschädigte Bauteile, ziehen Sie Schrauben und Bolzen an oder sprechen Sie mit einem Mitarbeiter eines zugelassenen Servicezentrums.
4. Lagern Sie die Maschine kühl und trocken.

12 FEHLERBEHEBUNG

Problem	Mögliche Ursache	Lösung
Der Motor startet nicht, wenn Sie den Auslöser ziehen.	Der Akkupack ist leer.	Stellen Sie sicher, dass der Akkupack fest in der Maschine installiert wurde.
	Der Akkupack ist leer.	Laden Sie den Akkupack auf.
Die Maschine raucht im Betrieb.	Die Maschine ist beschädigt.	<ol style="list-style-type: none"> 1. Stoppen Sie die Maschine sofort. 2. Entfernen Sie den Akkupack. 3. Sprechen Sie mit dem Servicecenter.
Der Motor ist an, die Klingen bewegen sich nicht.	Die Maschine ist beschädigt.	Verwenden Sie die Maschine nicht mehr und sprechen Sie mit dem Servicecenter.
	Die Klingen sind blockiert.	Entnehmen Sie den Akkupack; dann entfernen Sie die Blockade der Klingen.
Während des Betriebs treten zu viele Geräusche und/oder Vibrationen auf.	Die Teile sind lose.	<ol style="list-style-type: none"> 1. Stoppen Sie die Maschine. 2. Entfernen Sie die Batterie. 3. Auf Schäden untersuchen. 4. Auf lose Teile prüfen und nachziehen.
	Die Teile sind beschädigt.	Verwenden Sie die Maschine nicht mehr und sprechen Sie mit dem Servicecenter.

13 TECHNISCHE DATEN

Spannung	24 V
Leerlaufdrehzahl	2800 (±10%) /min

Messerdrehzahl	2800 (±10%) /min
Klingenlänge	510 mm
Schnittkapazität	17 mm
Gewicht (ohne Akkupack)	2.2 kg
Gemessener Schalldruckpegel	78 dB(A), k=3,0
Gemessener Schalleistungspegel	93.5 dB(A), k=3,0
Garantierter Schalleistungspegel	94 dB(A)
Vibration	≤2.5 m/s ²
Messunsicherheit	1.5 m/s ²

Hiermit erklären wir, dass das Produkt

Kategorie: Heckenschere
 Modell: 22197/HTG324
 Seriennummer: Siehe Produktetikett
 Baujahr: Siehe Produktetikett

- den einschlägigen Bestimmungen der Maschinenrichtlinie 2006/42/EG entspricht.
- mit den Bestimmungen der folgenden anderen EG-Richtlinien übereinstimmt:
 - 2014/30/EU
 - 2000/14/EG & 2005/88/EG
 - 2011/65/EU & (EU)2015/863

14 GARANTIE

(Die vollständigen Garantiebedingungen finden Sie auf der Website von Greenworks)

Die Greenworks-Garantie beträgt 3 Jahre auf das Produkt und 2 Jahre auf die Akkus (Käufer/ Privatgebrauch) ab Kaufdatum. Diese Garantie deckt Herstellungsfehler ab. Ein im Rahmen der Garantie fehlerhaftes Produkt kann entweder repariert oder ersetzt werden. Ein Gerät, das missbräuchlich oder auf andere Weise als zu in der Bedienungsanleitung beschrieben Zwecken verwendet wurde, kann von der Garantie ausgeschlossen werden. Normaler Verschleiß und Verschleißteile sind von der Garantie ausgeschlossen. Die ursprüngliche Herstellergarantie wird durch eine zusätzliche Garantie eines Händlers oder Einzelhändlers nicht beeinträchtigt.

Ein fehlerhaftes Produkt muss zusammen mit dem Kaufnachweis (Quittung) an die Verkaufsstelle zurückgeschickt werden, um Garantieansprüche geltend zu machen.

15 EG-KONFORMITÄTSERKLÄRUNG

Name und Anschrift des Herstellers:

Name: GLOBGRO AB
Globe Group Europe

Adresse: Propellergatan 1, 211 15 Malmö, Sweden

Name und Anschrift der Person, die zur Erstellung der technischen Unterlagen berechtigt ist:

Name: Peter Söderström

Adresse: Propellergatan 1, 211 15 Malmö, Sweden

Darüber hinaus erklären wir, dass die folgenden Teile, Klauseln von harmonisierten Normen verwendet wurden.

- EN 60745-1:2009 +A11:2010
- EN 60745-2-15:2009 +A1:2010
- EN ISO 3744:2010
- ISO 11094:1991
- EN 55014-1:2017
- EN 55014-2:2015

EN ISO 3744:2010
 EN ISO 3744:1995
 ISO 11094:1991
 IEC 62321-3-1: 2013
 IEC 62321-4: 2013
 IEC 62321-5: 2013
 IEC 62321-6: 2015
 IEC 62321-7-1: 2015
 IEC 62321-7-2: 2017
 IEC 62321-8: 2017

Angewandtes Konformitätsbewertungsverfahren gemäß Richtlinie 2000/14/EG Anhang V.

Gemessener Schallleistungspegel: L_{WA}: 93.5 dB(A)

Garantierter Schallleistungspegel: L_{WA,d}: 94 dB(A)

Ort, Datum: Malmö Unterschrift: Ted Qu, Qualitätsleiter

03.03.2019

