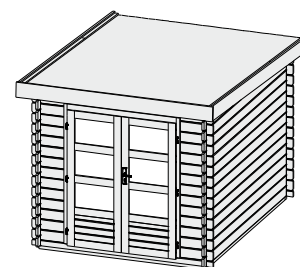


Caracas 4

28 mm Blockbohlenhaus

Produktinformation

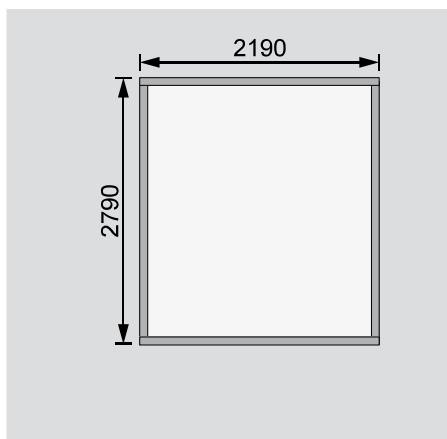


Zubehör und genauere Erläuterungen finden Sie unter der Rubrik Zubehör.
Beachten Sie bitte die Übersicht Zubehör.

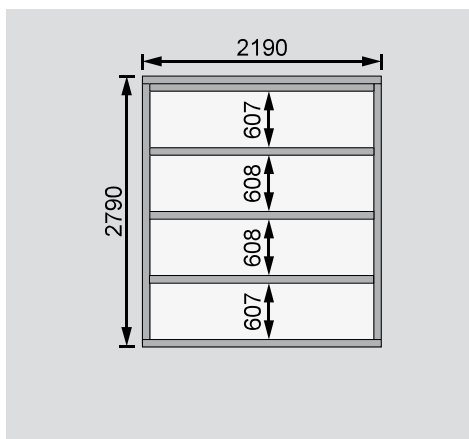
Außenmaße mit Eckverbindung	B 237 × T 297 cm
Außenmaße	B 220 × T 280 cm
Innenmaße	B 214 × T 274 cm
Dachstand	B 255 × T 333 cm
Dachüberstand vorne / seitlich / hinten	28 / 17,5 / 25 cm
Seitenhöhe	201 cm
Firsthöhe	222 cm
Umbauter Raum	12,9 m ³
Dachfläche	8,5 m ²
Dachneigung	3°
Türflügel Außenmaße	B 70,5 × T 3,6 × H 176,5 cm
Tür Durchgangsmaße	B 140 × H 173 cm
Tür Lichtausschnitt (á Element)	B 51,5 × H 32 cm
Fenster Anzahl	-
Fenster Außenmaße	-
Fenster Lichtausschnitt	-
Bedarf Schindeln	-
Bedarf Bitumendachbelag (zur Ersteindeckung!)	1 Rolle (10 m ²)
Bedarf selbstklebende Dacheindeckung	3 Rollen
Bedarf Dachrinnenpakete (Holz)	Grundpaket
Bedarf Dachrinnenpakete (Kunststoff)	-
Bedarf Terrassendielen	Pack A
Paketmaße	B 335 × T 118 × H 52 cm / 485 kg

Bitte beachten Sie dazu den Punkt Vorbereitung der Stellfläche bzw des Fundaments

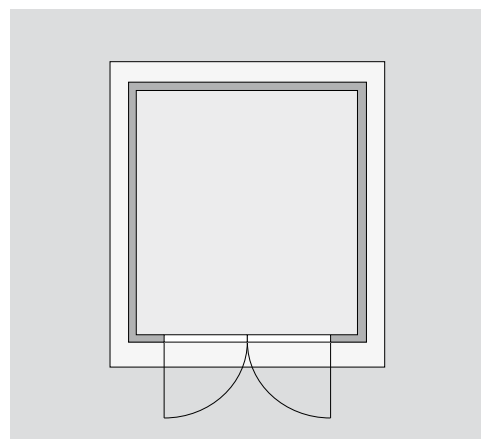
Fundamentplan ohne Boden (in mm)



Fundamentplan mit Boden (in mm)



Draufsicht



Ausführung

- Nordische Fichte, naturbelassen

Wand

- Werden durch Schrauben und Stecken miteinander verbunden
- 28 mm Rundprofil mit Nut und Feder; Bohlen 146 mm breit
- 6-Plus-Eckverbindung

Dach

- 16 mm Massivholzdach mit Nut und Feder
- Inkl Bitumendachbelag für die Ersteindeckung

Tür

- Doppelflügeltür, vormontiert
- 3 Lichtausschnitte á Türflügel, Kunstglas
- Buntbartschloss inkl 2 Schlüssel
- Justierbare Türbänder für optimale Ausrichtung

inkl Fußboden

- 16 mm Massivholzboden mit Nut und Feder

Unterkonstruktion

- ca 60 mm breite Bodenbalken, kesseldruckimprägniert
- Erhältliches Zubehör (gegen Aufpreis)**
- Fußboden
- Exklusives Schleppdach
- Rück- und Seitenwand für Schleppdach
- Terrassendielen