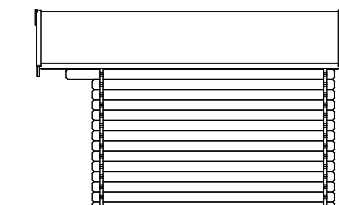
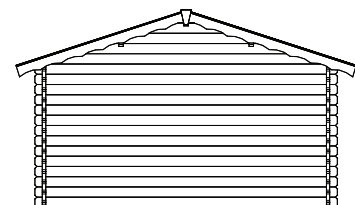
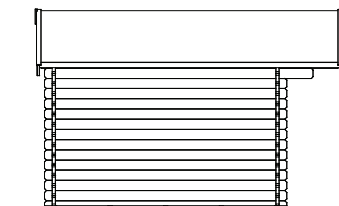
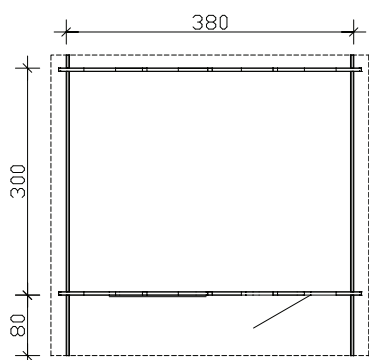
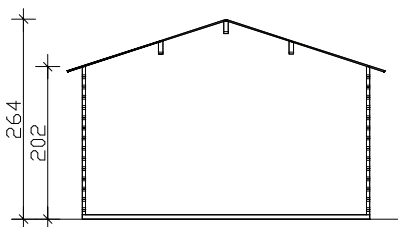


SKAN HOLZ
Blockbohlenhäuser

1. 45mm Blockbohlen als stabile Wandkonstruktion
2. verdeckter Windverband zur optimalen Raumaussnutzung
3. profilierte Eckverbindungen als sicherer Regenschutz

Holzfußboden mit Grundlagern, Dachpappe und Zubehör sind im Lieferumfang enthalten.

SKAN HOLZ Eckverbindung



Grundriss, Schnitt und Ansichten M 1:100

Skagen 380 x 300cm

Technische Information / Baubeschreibung



Wände	45mm Blockbohlen , unbehandelt
Dach	19mm Profilholz , unbehandelt
Fußboden	19mm Fußboden-Dielen , unbehandelt
Grundlager	5 Stk. 60 x 60mm , imprägniert
Eisenteile	verzinkt
Breite x Tiefe	380cm x 300cm zzgl. 80cm Vordach
Höhe Traufe / Giebel	202cm / 264cm
Fläche / umb. Raum	11,40m² / 26,56m³ (ohne Vordach) / 33,64m³ (inkl. Vordach)
Dachneigung	18° / Schneelast max. sk = 0,75kN/m²
Dachüberstand	Giebel vorn 80cm, sonst 20cm / Dachfläche 17,47m²
Verpackungseinheit	B x L x H 120 x 405 x 63cm / 1028kg
EAN	4018211 605606
Inklusive	1 Tür (Durchgang 76 x 177,5cm), 1 Dreh-Kipp-Doppelfenster (Öffnung 2 x 57 x 70cm), 1 Lage Dachpappe , verdeckte Zuganker-Konstruktion , profilierte Eckverbindungen