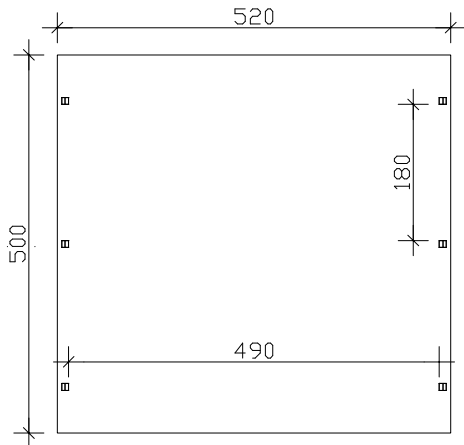
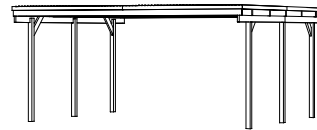


# drive in! Carport

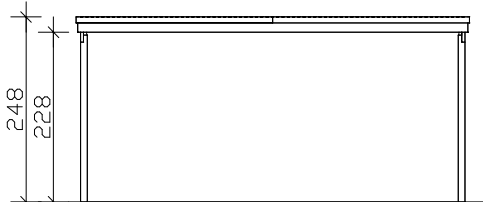


Grundriss

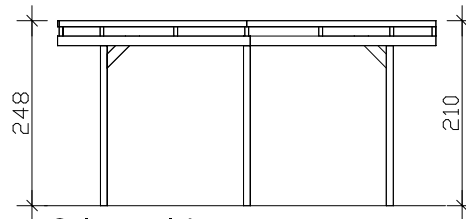


4018211 30003 7

**Vorgesehen für H-Pfostenanker  
zum Einbetonieren !**



Vorderansicht



Seitenansicht

M 1:100

## "Drive In" 520 x 500cm

### Technische Informationen / Baubeschreibung

<b>Holzart / Eisenteile</b>	<b>Nadelholz, imprägniert / verzinkt</b>
<b>Pfosten</b>	<b>6 Stk. 9x9cm, gestaffelte Längen, für Anker zum Einbetonieren</b>
<b>Dacheindeckung</b>	<b>Kunststoff-Dachplatten, grau</b>
<b>Schneelast</b>	<b>sk=0,75kN/m<sup>2</sup></b>
<b>Breite x Länge</b>	<b>520x500cm ( überdachte Fläche )</b>
<b>Höhe ges. / Einfahrt</b>	<b>248-210cm / 228-190cm</b>
<b>Fläche / umb. Raum</b>	<b>26,00m<sup>2</sup> / 59,54m<sup>2</sup></b>
<b>Verpackungsmaße</b>	<b>B x L x H 115x520x30cm / 420kg</b>
<b>Verkaufseinheit</b>	<b>VE 1 / VE 2</b>
<b>Inklusive</b>	<b>Befestigungsmaterial (ohne Pfostenanker, ohne Beton), Kopfbänder wie abgebildet, Aufbauanleitung</b>