



Denver beige

Bring Farbe in dein Zuhause!

Es muss nicht immer grau oder schwarz sein. Mit seiner beige emaillierten Verkleidung sorgt der Denver für Farbakzente im Wohnraum. Gusstür und Gussbestandteile im Feuerraum sorgen für Massivität. Primär- und Sekundärluftregulierung, sowie Qualitätsschamott im tiefen Brennraum garantieren effiziente, umweltfreundliche Verbrennung.

Neben Scheitholz und Holzbriketts ist der Denver auch für den Betrieb mit Braunkohlebriketts zugelassen und ermöglicht so eine lange Glutvorhaltezeit.



| Feinstaub | CO | Wirkungsgrad |
|-----------|------|--------------|
| A+ | A+++ | A+++ |



WAMSLER Haus- und Küchentechnik GmbH
Adalperostasse 86
85737 Ismaning
Deutschland
www.wamsler.eu
Tel: (089) 320 84-0
Fax: (089) 320 84-238



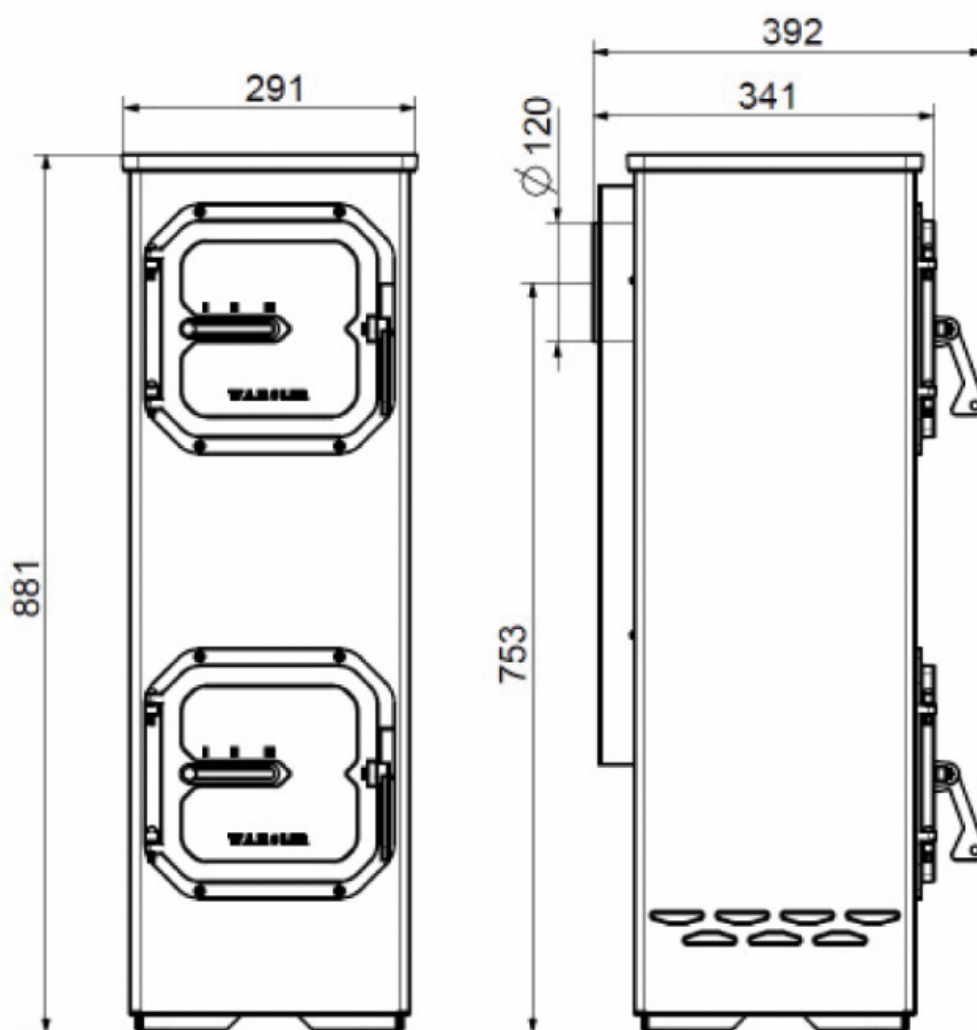
15aB-VG



10 JAHRE
ERSATZTEILGARANTIE

TECHNISCHE DATEN

| | |
|---|--|
| Artikelnummer | W20001094030 |
| EAN-Code-Nr. | 4025144809025 |
| Zulassung | 2.Stufe 1.BImSchV, CE, 15aB-VG, VKF |
| CO Zertifikat | Aachen, München, Regensburg |
| Bauart | Für Mehrfachbelegung zugelassen |
| Nennwärmeleistung kW | 5 |
| Wärmeleistungsbereich kW | 2,4-5,0 |
| Raumheizvermögen in m ³ | 88 |
| Abgasanschluss hinten mm | 120 |
| Abgasmassenstrom g/s | 4,7 |
| Abgastemperatur am Abgasstutzen °C | 396 |
| Notwendiger Förderdruck bei NWL in Pa | 12 |
| Maße HxBxT in mm: | 881x291x341 |
| Höhe bis Mitte Abgasstutzen hinten mm | 753 |
| Brennstoffe | Scheitholz, Holz- und Braunkohlebriketts |
| Sichtscheibe H x B mm | 190x280 (Fülltüröffnung) |
| Brennraum B x T x H mm | 215x230x500 |
| Abstand zu brennbaren Bauteilen hinten mm | 300 |
| Abstand zu brennbaren Bauteilen seitlich mm | 650 |
| Abstand zu brennbaren Bauteilen vorne mm | 800 |
| Gewicht netto kg | 53 |



WAMSLER Haus- und Küchentechnik GmbH
 Adalperostasse 86
 85737 Ismaning
 Deutschland
 www.wamsler.eu
 Tel: (089) 320 84-0
 Fax: (089) 320 84-238

Evtl. Farbabweichungen sind drucktechnisch bedingt. Irrtum, Typ-, Design- und technische Änderungen vorbehalten. Alle Angaben sind Ca.-Angaben und Laborwerte, ermittelt unter idealen Bedingungen. Abweichungen möglich!