

ProfiStep® multi

A Grundelement Base element Élément de base



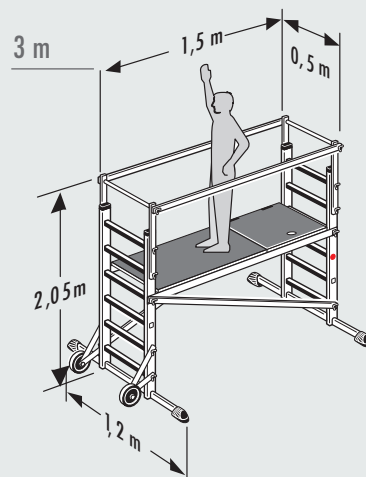
9476-001
4007126 947512



A

3m

A



B Aufstockung Add-on level Élément complémentaire



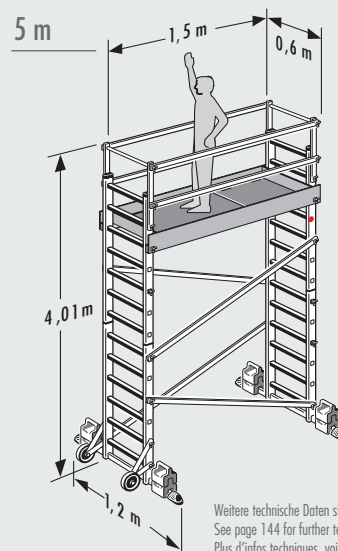
9477-001
4007126 947703



A + B

5m

A + B



Weitere technische Daten siehe Seite 144.
See page 144 for further technical details.
Plus d'infos techniques, voir page 144.

Zubehör • Accessories • Accessoires Accesorios • Accessori • Accessoires

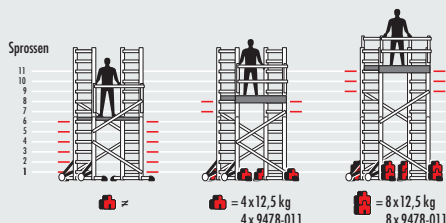
Beton-Ballastgewicht

- Concrete ballast weights • Poids de stabilisation en béton • Peso del lastre de hormigón • Zavorre in cemento • Betonnen ballastgewichten

Nicht im Lieferumfang enthalten. Als Zubehör separat erhältlich! • Not included in delivery. Available separately as an accessory! • Ne fait pas partie de la livraison. A commander séparément comme accessoire !



9478-011
4007126 947819



Detaillierte Zubehörbeschreibung siehe Seite 64/65.
See page 64/65, for detailed description of accessories.
Descriptif détaillé des accessoires, voir page 64/65.