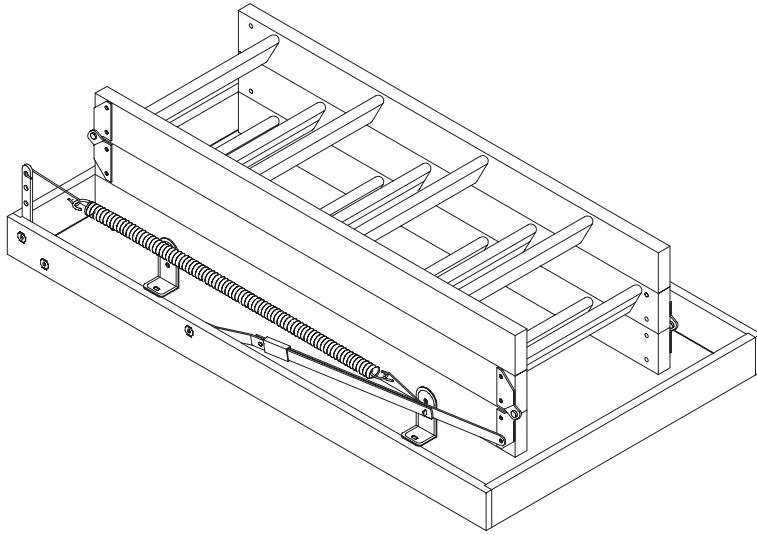

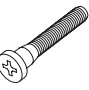



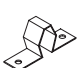




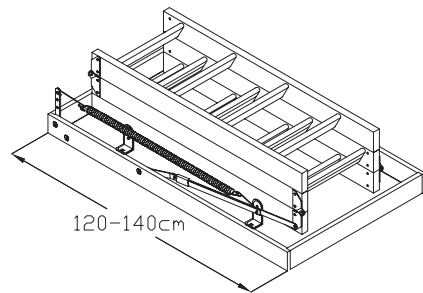
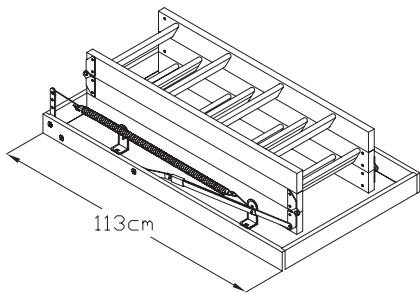
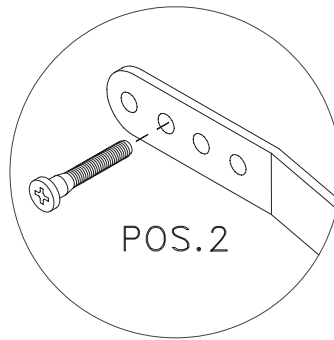
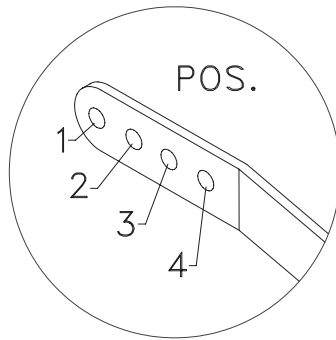


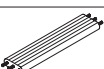
MAX
150kg



POS.10  x2	POS.86  x2	POS.45  x4	POS.42  x2
POS.23  x1	POS.12  x1	POS.11  x1	
POS.21  x2	POS.22  x2	POS.5  x2	

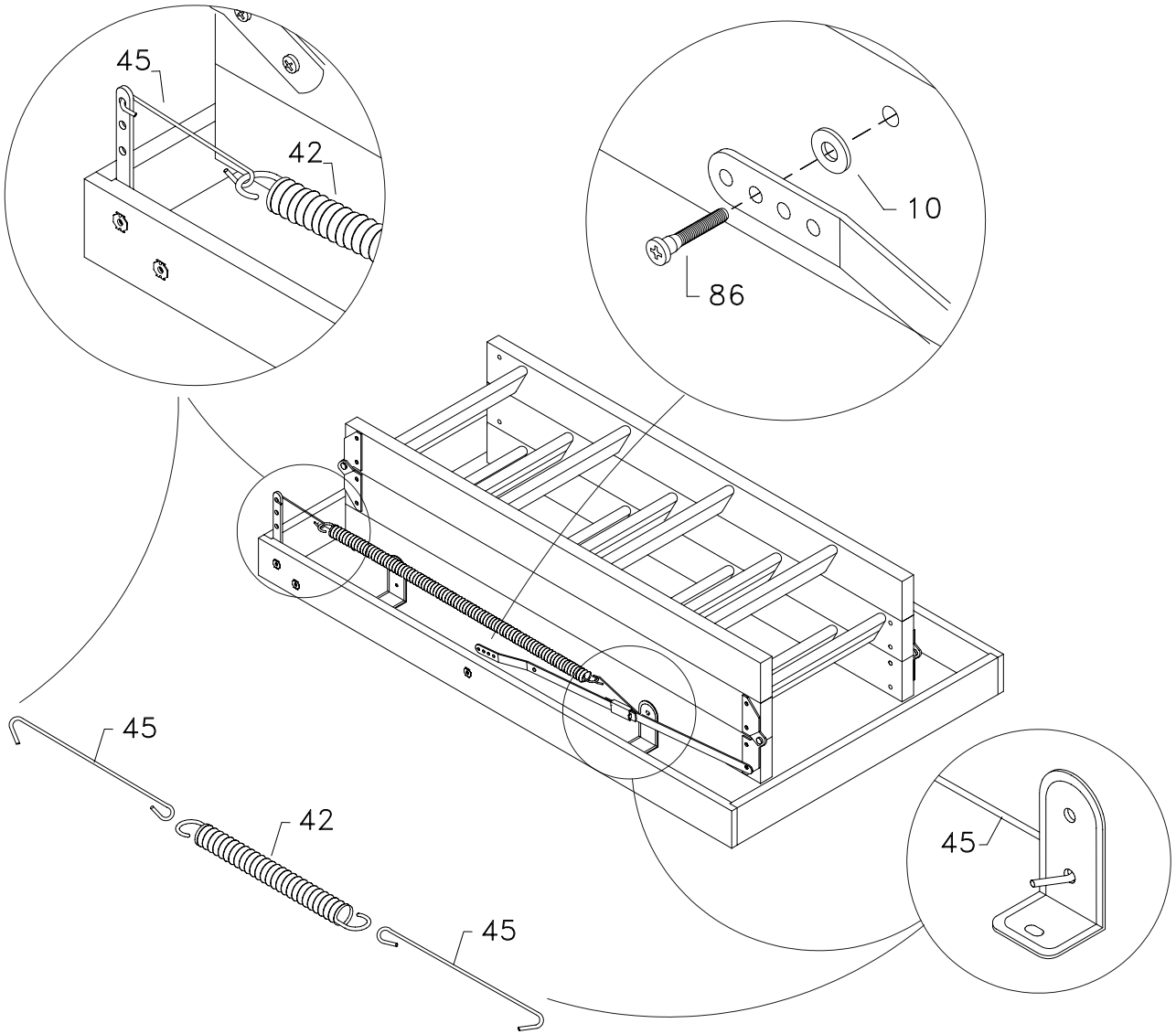
1



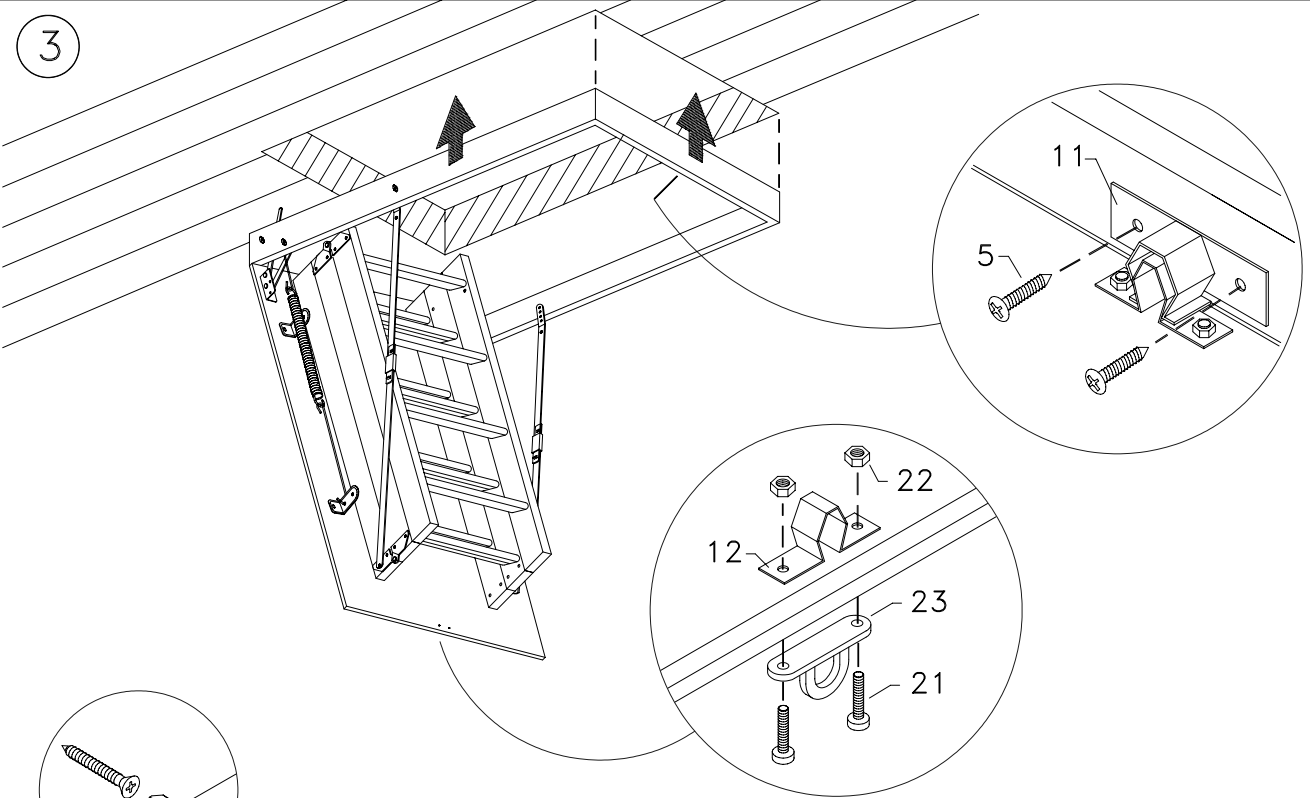
POS.	1	2	3	4
	MAX	MAX	MAX	MAX
x11	264	261	258	254
x12	288	285	281	277

POS.	1	2	3	4
	MAX	MAX	MAX	MAX
x11	264	261	258	254
x12	288	285	281	277

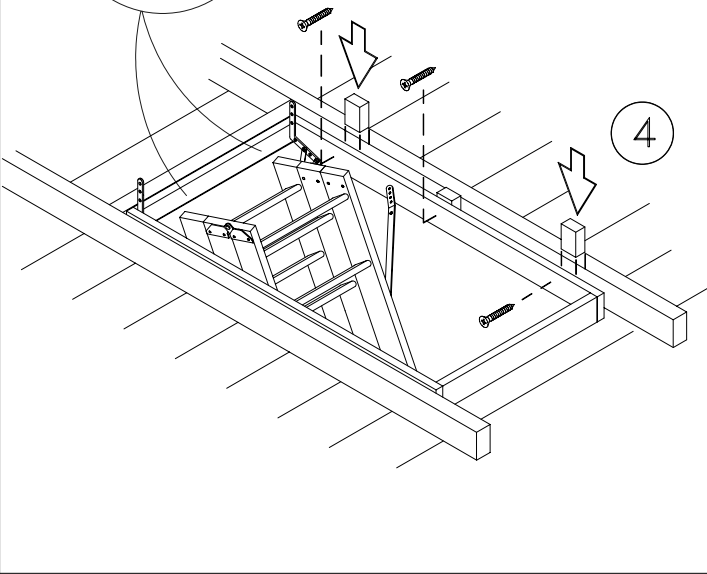
2



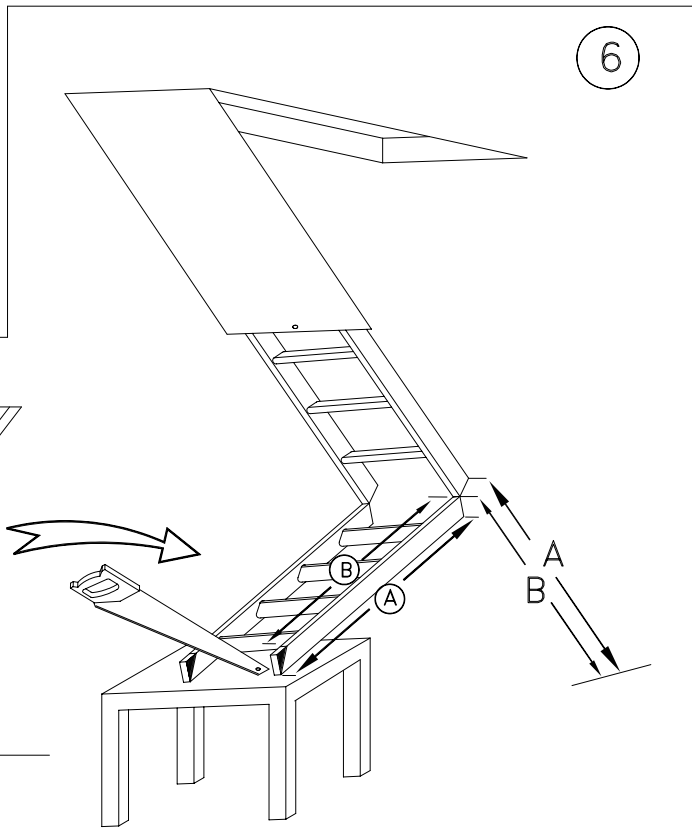
3



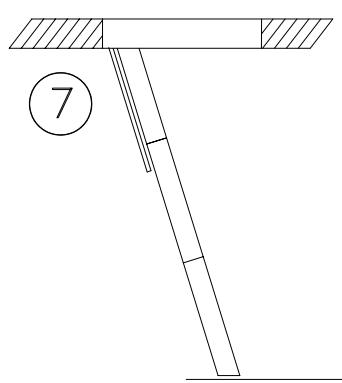
4



6



7



5

