



# F-Box

Tradition trifft Moderne

Unsere F-Box bringt massivstes Gusseisen in neue Form und verschmilzt das traditionelle Material mit modernem, expressivem Design. 50 cm Breite, die überzeugen: in unsere Brennbox lassen sich auch große Holzscheite bequem einbringen und das Feuer zu voller Geltung kommen. Bleiben Sie flexibel mit dem Vario-Anschluss 150/120 mm.



Feinstaub	CO	Wirkungsgrad
A+	A+++	A++



WAMSLER Haus- und Küchentechnik GmbH  
Adalperostasse 86  
85737 Ismaning  
Deutschland  
www.wamsler.eu  
Tel: (089) 320 84-0  
Fax: (089) 320 84-238



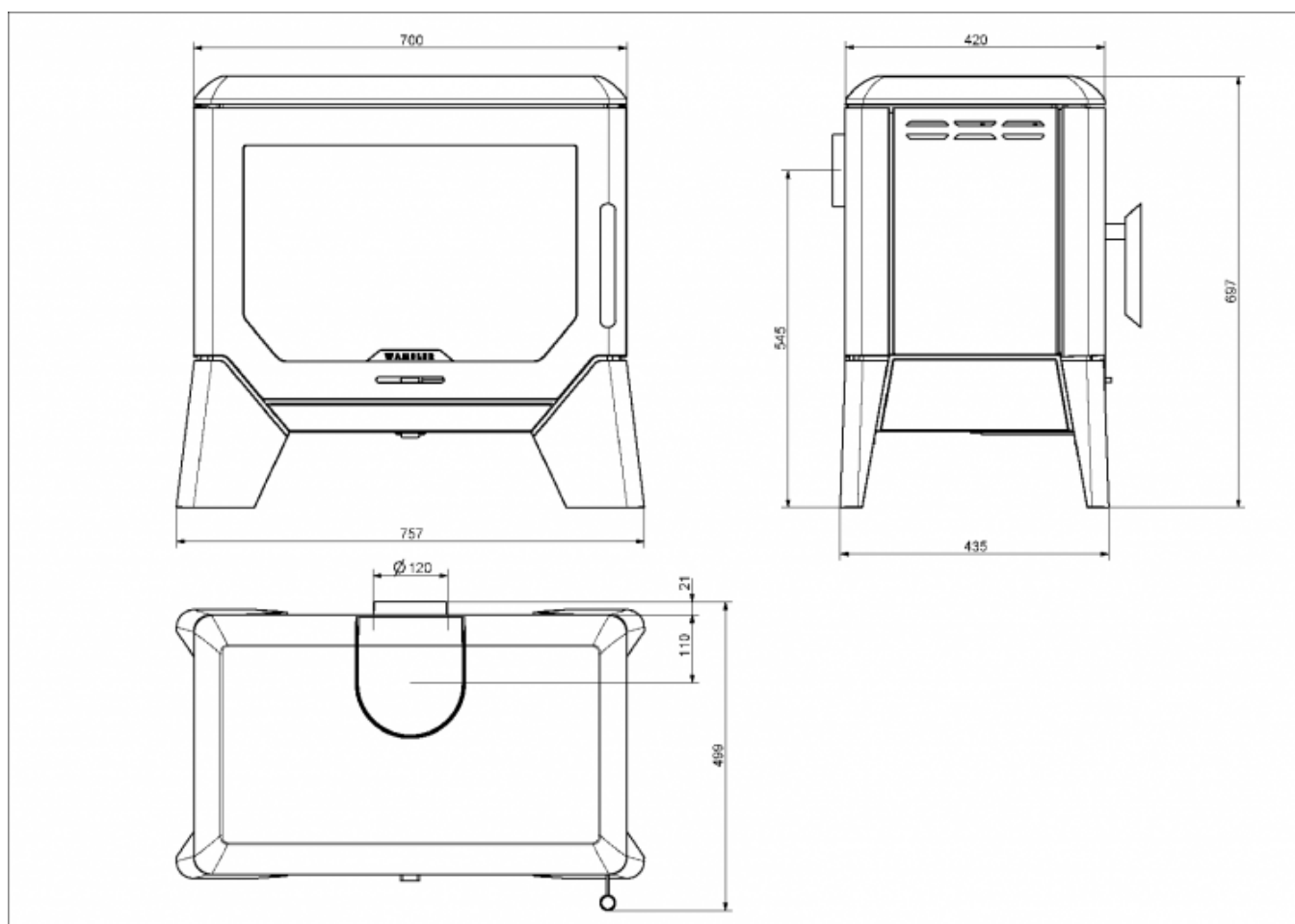
**15aB-VG**



**10 JAHRE  
ERSATZTEILGARANTIE**

# TECHNISCHE DATEN

Artikelnummer	W20001131010
EAN-Code-Nr.	4025144113009
Zulassung	1.+2.Stufe 1.BImSchV, CE, 15aB-VG, VKF
CO Zertifikat	Aachen, München, Regensburg (in Prüfung)
Bauart	1
Nennwärmeleistung kW	8
Raumheizvermögen in m <sup>3</sup>	182
Abgasanschluss oben und hinten mm	120/150
Abgasmassenstrom g/s	6,9
Abgastemperatur am Abgasstutzen °C	312
Notwendiger Förderdruck bei NWL in Pa	12
Maße HxBxT in mm:	697x757x420
Höhe bis Mitte Abgasstutzen hinten mm	545
Höhe bis Abgasstutzen oben mm	697
Brennstoffe	Scheitholz, Holz- und Braunkohlebriketts
Sichtscheibe H x B mm	340x540
Brennraum B x T x H mm	570x300x250
Abstand zu brennbaren Bauteilen hinten mm	500
Abstand zu brennbaren Bauteilen seitlich mm	500
Abstand zu brennbaren Bauteilen vorne mm	1000
Gewicht netto kg	124



WAMSLER Haus- und Küchentechnik GmbH  
 Adalperostasse 86  
 85737 Ismaning  
 Deutschland  
 www.wamsler.eu  
 Tel: (089) 320 84-0  
 Fax: (089) 320 84-238

Evtl. Farbabweichungen sind drucktechnisch bedingt. Irrtum, Typ-, Design- und technische Änderungen vorbehalten. Alle Angaben sind Ca.-Angaben und Laborwerte, ermittelt unter idealen Bedingungen. Abweichungen möglich!