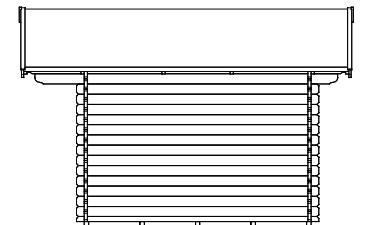
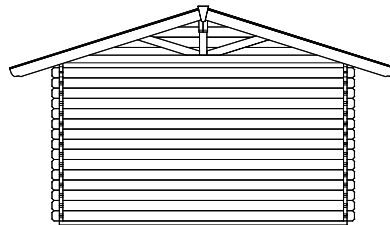
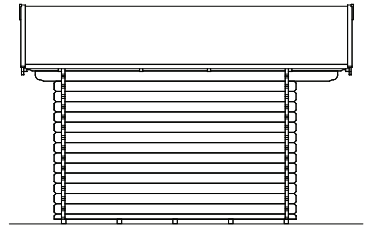
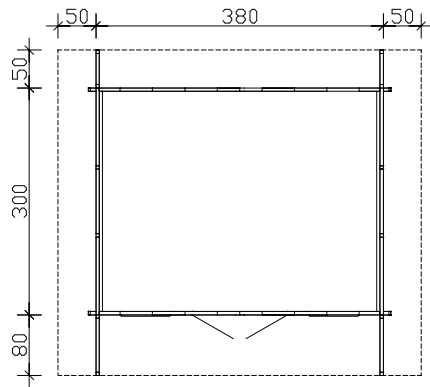
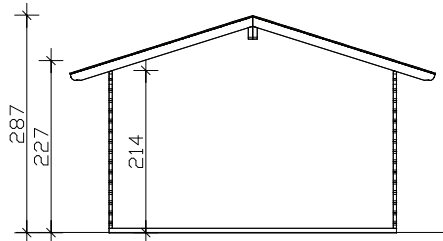
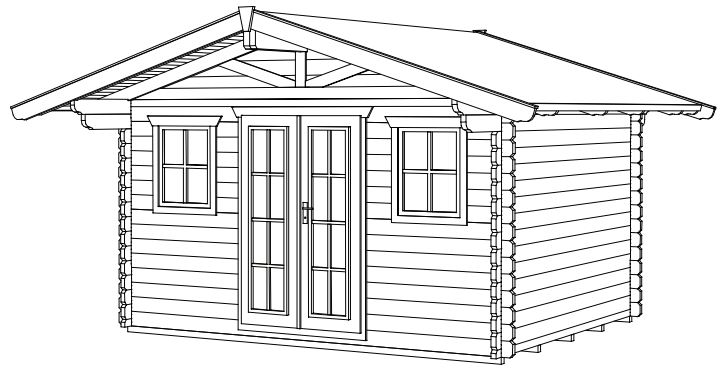


**SKAN HOLZ  
Blockbohlenhäuser**

1. 45mm Blockbohlen als stabile Wandkonstruktion
2. verdeckter Windverband zur optimalen Raumausnutzung
3. profilierte Eckverbindungen als sicherer Regenschutz

Holzfußboden mit Grundlagern, Dachpappe und Zubehör sind im Lieferumfang enthalten.

SKAN HOLZ Eckverbindung



Grundriss, Schnitt und Ansichten M 1:100

**Davos 1 380 x 300cm**

**Technische Information / Baubeschreibung**



<b>Wände</b>	<b>45mm Blockbohlen</b> , unbehandelt
<b>Dach</b>	<b>Sparrendach mit Schalung</b>
<b>Fußboden</b>	<b>19mm Fußboden-Dielen</b> , unbehandelt
<b>Grundlager</b>	<b>5 Stk. 60 x 60mm</b> , imprägniert
<b>Eisenteile</b>	<b>verzinkt</b>
<b>Breite x Tiefe</b>	<b>380cm x 300cm</b>
<b>Höhe Traufe / Giebel</b>	<b>227cm / 287cm</b>
<b>Fläche / umb. Raum</b>	<b>11,40m<sup>2</sup> / 29,30m<sup>3</sup></b> (ohne Vordach) / <b>37,12m<sup>3</sup></b> (inkl. Vordach)
<b>Dachneigung</b>	<b>17° / Schneelast max. sk = 1,25kN/m<sup>2</sup></b> (bei Pfanneneindeckung)
<b>Dachüberstand</b>	<b>Giebel vorn 80cm, sonst 50cm / Dachfläche 21,93m<sup>2</sup></b>
<b>Verpackungseinheit</b>	<b>B x L x H 120 x 480 x 69cm / 1461kg</b>
<b>EAN</b>	<b>4018211 610501</b>
<b>Inklusive</b>	<b>1 Doppeltür</b> (Durchgang 116 x 177,5cm), <b>2 Dreh-Kipp-Einzel-fenster</b> (Öffnung 57 x 70cm), <b>1 Lage Dachpappe</b> , <b>verdeckte Zuganker-Konstruktion</b> , <b>profilierte Eckverbindungen</b>