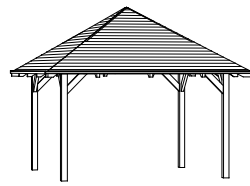
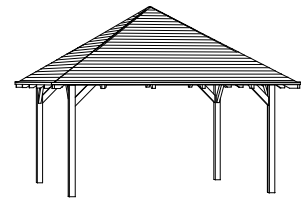


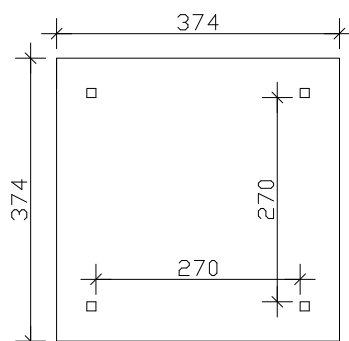
4018211 371754 (Gr.1)



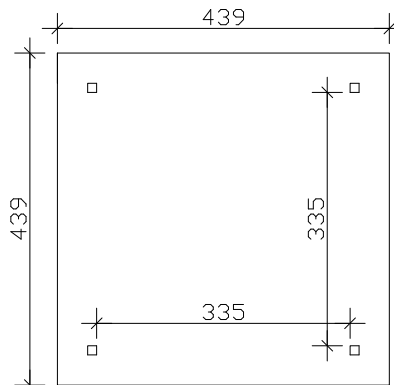
4018211 371761 (Gr.2)



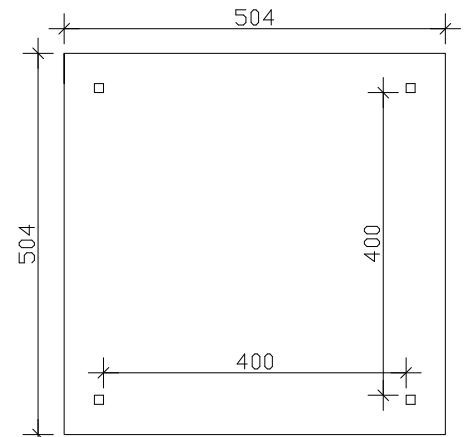
4018211 371778 (Gr.3)



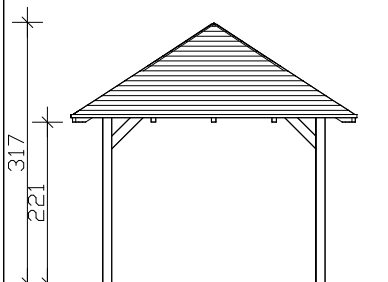
Grundriss



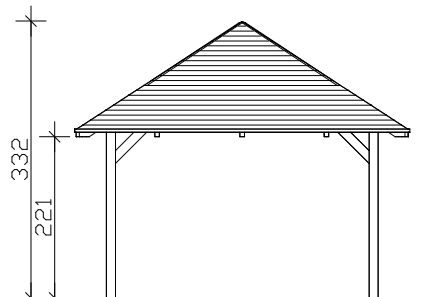
Grundriss



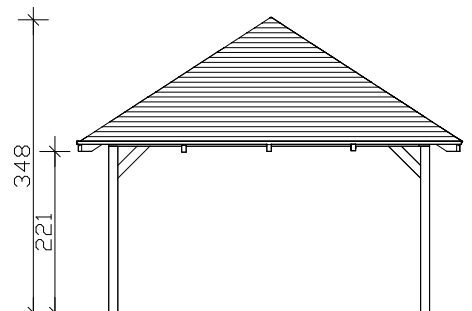
Grundriss



Ansicht



Ansicht



Ansicht

M 1:100

## "Cannes" 4-Eck Pavillon, Größe 374cm / 439cm / 504cm aus Leimholz

### Technische Informationen / Baubeschreibung



<b>Holzart / Eisenteile</b>	<b>Leimholz, unbehandelt / verzinkt</b>
<b>Pfosten</b>	<b>4 Stück 12x12x220cm</b>
<b>Dacheindeckung</b>	<b>Dachbretter (ohne Bitumenschindeln, siehe Zubehör)</b>
<b>Schneelast</b>	<b>sk = 3,00kN/m<sup>2</sup> / sk = 2,25kN/m<sup>2</sup> / sk = 1,75kN/m<sup>2</sup></b>
<b>Lichtes Innenmaß</b>	<b>270cm / 335cm / 400cm</b>
<b>Höhe gesamt (Traufe)</b>	<b>317cm (221cm) / 332cm (221cm) / 348cm (221cm)</b>
<b>Fläche (umb.Raum)</b>	<b>13,99m<sup>2</sup> (39,03m<sup>3</sup>) / 19,27m<sup>2</sup> (55,79m<sup>3</sup>) / 25,40m<sup>2</sup> (76,20m<sup>3</sup>)</b>
<b>Dachneigung / -überstand</b>	<b>25° / umlaufend 40cm</b>
<b>Dachfläche</b>	<b>15,86m<sup>2</sup> / 21,34m<sup>2</sup> / 27,01m<sup>2</sup></b>
<b>Verpackungseinheit</b>	<b>B x L x H 118 x 375-500 x 55-65cm / Gewicht 440-750kg</b>
<b>Inklusive</b>	<b>Befestigungsmaterial, Aufschraubstützen, Aufbauanleitung</b>