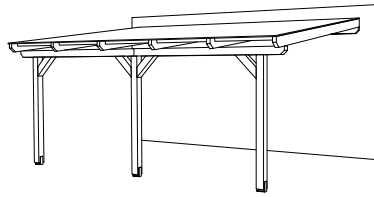
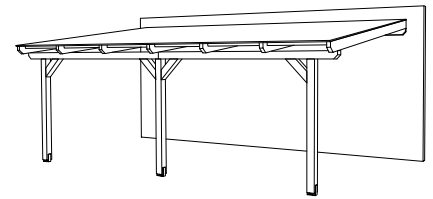


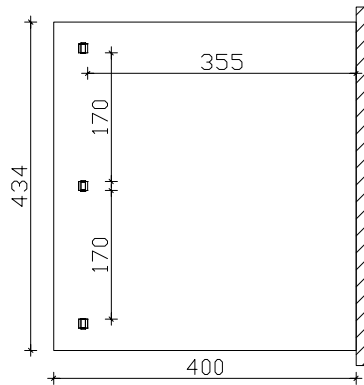
4018211 201075



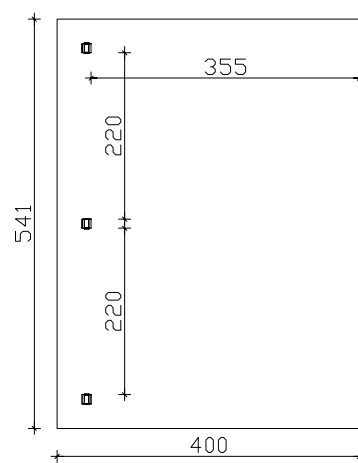
4018211 201150



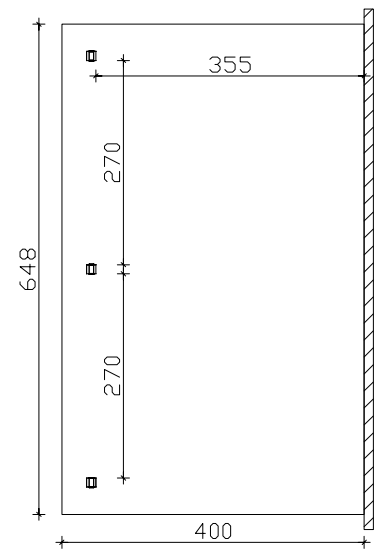
4018211 201235



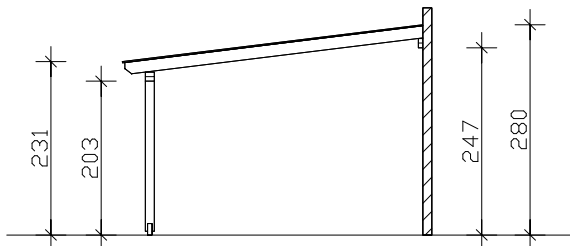
Grundriss



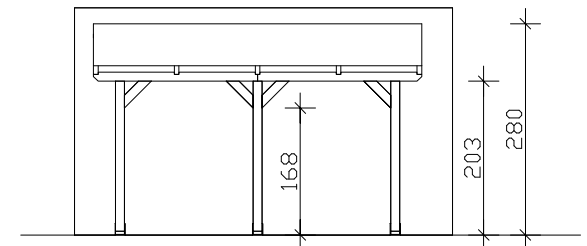
Grundriss



Grundriss



Seitenansicht



Frontansicht

M 1:100

"Andria" Terrassenüberdachung 434cm / 541cm / 648cm x 400cm

Datenblatt / Baubeschreibung

Holzart / Eisenteile	Leimholz, unbehandelt / verzinkt
Pfosten	3 Stück 12x12x198cm
Dacheindeckung	Polycarbonat Doppelstegplatten 16mm (transparent)
Schneelast	sk = 1,45kN/m²
Breite x Tiefe	434cm / 541cm / 648cm x 400cm
Gesamthöhe / Durchgang	231-280cm / 203cm (inkl. Abstand zum Boden, Aufschraubstütze = 5cm)
Fläche (umb.Raum)	17,36m² (44,35m³) / 21,64m² (55,29m³) / 25,92m² (66,23m³)
Dachneigung	7°
Verpackungseinheit	BxLxH 110x415x40-50cm / Gewicht 300/350/400kg
Inklusive	Montagematerial, Aufschraubstützen, Kopfbänder, Aufbauanleitung (ohne Dübel für Wandbefestigung, ohne Wandabdichtungsprofile)