



Artikelnummer	R3501
Höhe	1209 mm
Breite	740 mm
Tiefe	550 mm
Gewicht	160 Kg
Abgasstutzen Außendurchmesser	150 mm
Höhe Unterkante Abgasstutzen	
Oben	954 mm
Hinten	779 mm
Mitte Stützen externe Luftzufuhr	-
Leistungsangaben	
Nennwärmeleistung	6 kW
Raumheizvermögen ca	108 cbm
Angaben zur Schornsteinberechnung	
Abga Massenstrom	6,5 g/s
Abgasstutzentemperatur	300 °C
Mindestförderdruck	0,13 mbar
Abstand zum brennbaren Materialen	
Seite	5/10 cm
Hinten	5/10 cm
Strahlungsbereich Sichtscheibe	90 cm
Feuerraum	
Höhe	407 mm
Breite	360 mm
Tiefe	255 mm
Glasscheibe sichtbar	
Höhe	430 mm
Breite	320 mm
Angaben für Deutschland	
CO	<1,25 g/m ³
Staub	<0,04 g/m ³
Mindestwirkungsgrad	>73 %

Für eventuelle Druckfehler übernehmen wir keine Haftung.

Technische Änderungen sind vorbehalten.

KUSI NATURSTEIN



510m
A



HALBAUTOMATISCHER TÜR
MANUELLE VERREGELUNG



OHNE ABSTAND

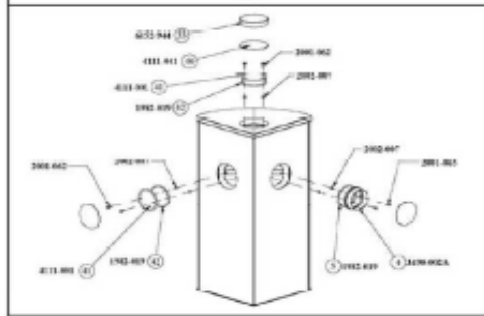
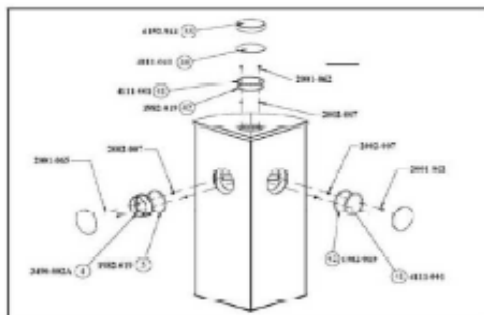
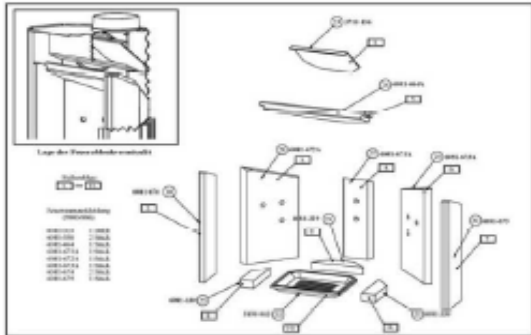
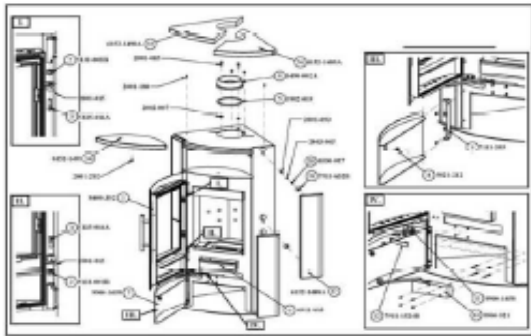


ERFÜLLTE ABGASNORMEN

Stuttgarter Norm, Regensburger Norm
Münchener Norm, Österreichische Norm



Fireplace Produktions- und Handels-GmbH
Veraniklere 4, D-2800 Tatabánya
Tel: + 36/34 512 400 • Fax: + 36/34 512 401
e-mail: info@fireplace.de • www.fireplace.de



Ersatzteilübersicht R3501 KUSI NATURSTEIN



Position	Menge	Bezeichnung	Zeichnungsnummer
1	1	Feuerraum für Kpl.	8400-352
2	2	Distanzhalter	6131-001B
3	2	Scharnierzapfen	6135-016A
4	1	Rauchrohrstutzen	3490-002A
5	1	Dichtung ø 7,5 mm	1882-019
6	1	Aschekasten	4915-033
7	1	Untere Tür	9900-1659
8	1	Magnet	6021-012
9	1	Halter	7111-025
10	1	GEZE Verschluss	9900-021
11	1	Befestigungshebelhalter	9900-1658
12	1	Befestigungshebel	7915-1624B
13	2	Klinkehalter	6722-071
14	1	Klinke	6721-170
15	1	Luftregulationsblech prim.	6915-710
16	1	Büchse	6035-370
17	1	Luftregulationsblech sec.	6915-458
18	2	Dichtung ø 9 mm	1882-011/Meter
19	12	Dichtung 8 x2 mm	1882-001/Meter
20	1	Hitzebeständiges Glas	6540-060
21	4	Scheibenhalter I.	6615-004A
22	4	Scheibenhalter II.	6615-140
23	1	Feuerschuttblendblech	3715-156
24	1	Vermiculit	6081-323
25	2	Vermiculit	6081-330
26	1	Vermiculit	6081-164A
27	1	Vermiculit	6081-671A
28	1	Vermiculit	6081-672A
29	1	Vermiculit	6081-673A
30	1	Vermiculit	6081-674
31	1	Vermiculit	6081-675
32	1	Rost	5400-043
33	1	Speckstein	6152-344
34	1	Speckstein	6152-431
35	1	Speckstein	6152-430A
36	1	Speckstein	6152-489A
37	4	Speckstein	6152-488A
38	8	Feder	6536-017
39	8	Schraube	7915-632B
40	1	Deckeleinsatz	4111-041
41	2	Deckel für Rauchrohranschluss	4111-001
42	2	Dichtung ø 7,5 mm	1882-013/Meter
Feuerraumausbildung komplett			9900-306

