



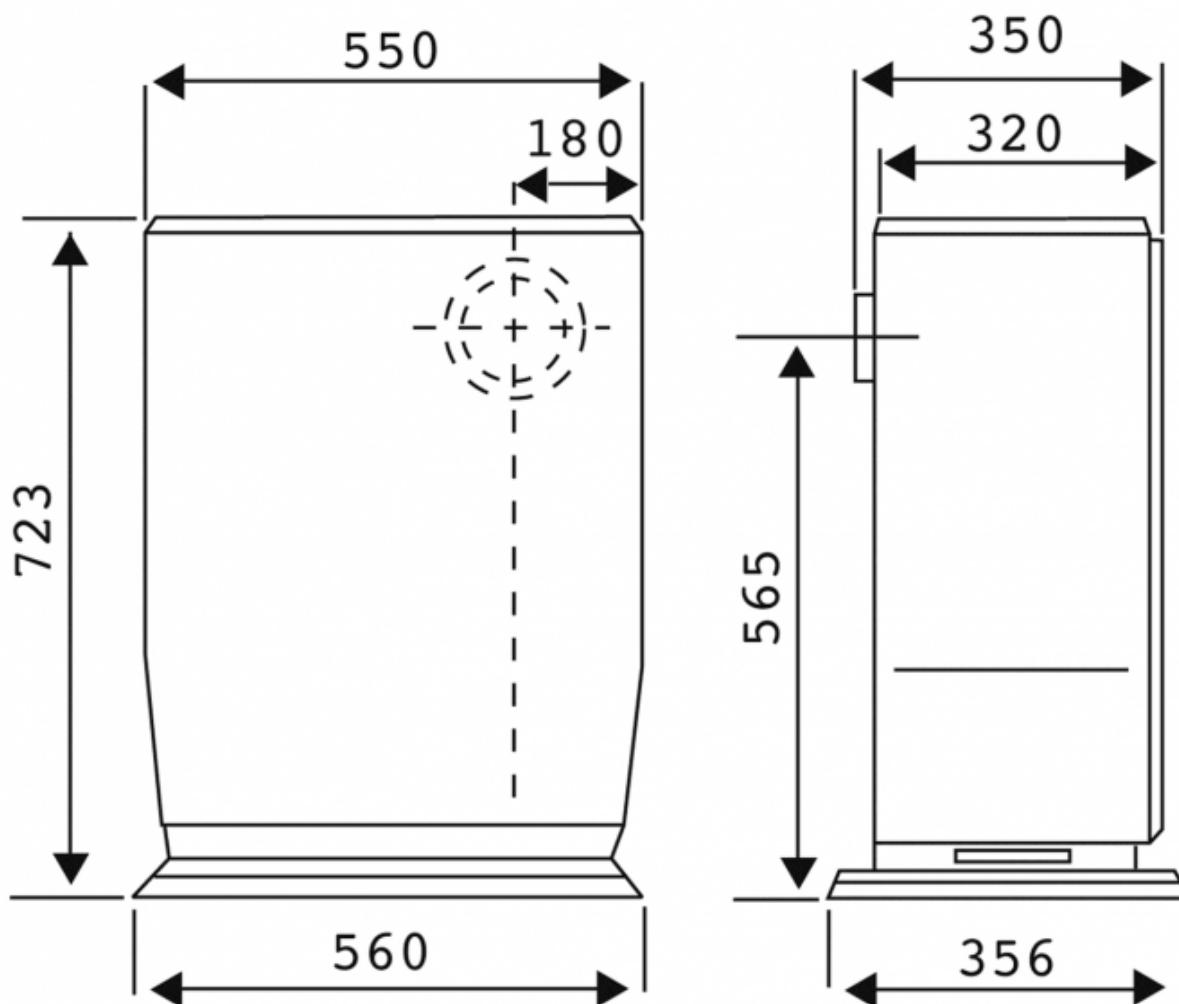
Ölofen "OU Rofan Vario"

Mit einfacher Bedienung dank funktionssicherem Ölregler und pflegeleichtem, vollmaillierten Gehäuse in elegantem Zimt garantiert der OU komfortable und saubere Verbrennung. Der großzügig dimensionierte Brennraum für lange Brenndauer (bis zu 33 Stunden), ein automatischer Verbrennungsluftbegrenzer für gleichmäßige Verhältnisse im Feuerraum und ein stromlos arbeitender Regler für konstante Wärmeleistung sorgen für größtmöglichen Komfort und umweltfreundliche Verbrennung. Wirtschaftliches und umweltfreundliches Heizen ermöglicht die Varioschaltung mit der Hochleistungsstufe für schnelles Aufheizen. Der OU ist auch geeignet für die Einbindung in die zentrale Ölversorgung.



TECHNISCHE DATEN

Artikelnummer	W20004377000
EAN-Code-Nr.	4025144537201
Zulassung	CE
Nennwärmeleistung min./max. kW	5/7
Raumheizvermögen bei Dauerheizung m ³	210/120/82
Raumheizvermögen bei Zeitheizung m ³	144/84/58
Abgasanschluss Durchmesser mm	120
Maße HxBxT in mm:	723x560x365
Tankinhalt in l	8,3
DIN-Ölverbrauch min./max. l/h	0,25/0,91
Abgasmassenstrom g/s	4,9
Abgastemperatur am Abgasstutzen °C	395
Notwendiger Förderdruck bei NWL in Pa	12
Gewicht netto kg	32



WAMSLER Haus- und Küchentechnik GmbH
Adalperostasse 86
85737 Ismaning
Deutschland
www.wamsler.eu
Tel: (089) 320 84-0
Fax: (089) 320 84-238

Evtl. Farbabweichungen sind drucktechnisch bedingt. Irrtum, Typ-, Design- und technische Änderungen vorbehalten. Alle Angaben sind Ca.-Angaben und Laborwerte, ermittelt unter idealen Bedingungen. Abweichungen möglich!