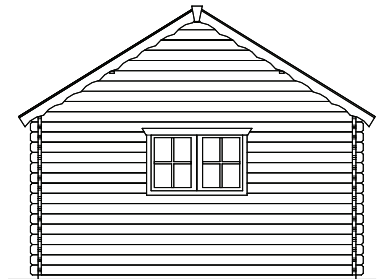
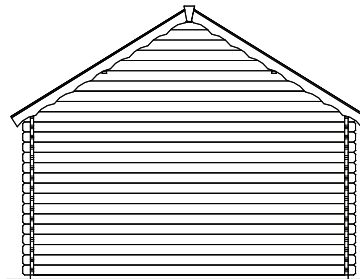
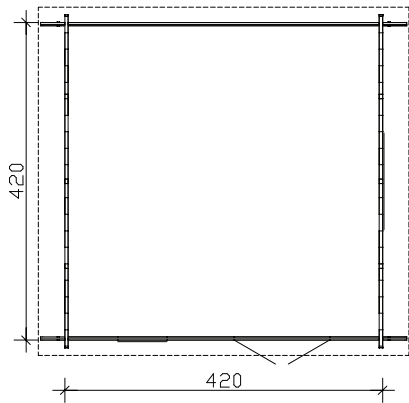
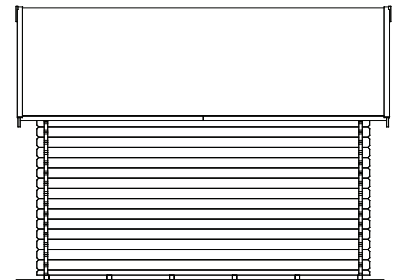
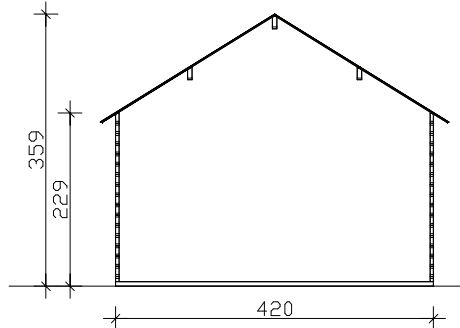
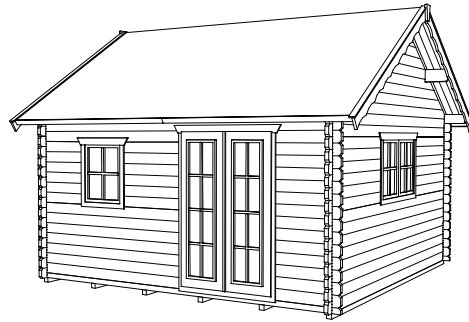


**SKAN HOLZ  
Blockbohlenhäuser**

1. 45mm Blockbohlen als stabile Wandkonstruktion
2. verdeckter Windverband zur optimalen Raumaussnutzung
3. profilierte Eckverbindungen als sicherer Regenschutz

Holzfußboden mit Grundlagern, Dachpappe und Zubehör sind im Lieferumfang enthalten.

SKAN HOLZ Eckverbindung



Grundriss, Schnitt und Ansichten M 1:100

**Freizeithaus 420 x 420cm**

**Technische Information / Baubeschreibung**



<b>Wände</b>	<b>45mm Blockbohlen</b> , unbehandelt
<b>Dach</b>	<b>19mm Profilholz</b> , unbehandelt
<b>Fußboden</b>	<b>19mm Fußboden-Dielen</b> , unbehandelt
<b>Grundlager</b>	<b>6 Stk. 60 x 60mm</b> , imprägniert
<b>Eisenteile</b>	<b>verzinkt</b>
<b>Breite x Tiefe</b>	<b>420cm x 420cm</b>
<b>Höhe Traufe / Giebel</b>	<b>229cm / 359cm</b>
<b>Fläche / umb. Raum</b>	<b>17,64m<sup>2</sup> / 51,86m<sup>3</sup></b>
<b>Dachneigung</b>	<b>32° / Schneelast max. sk = 0,75kN/m<sup>2</sup></b>
<b>Dachüberstand</b>	<b>Giebelseiten 35cm, sonst 20cm / Dachfläche 25,94m<sup>2</sup></b>
<b>Verpackungseinheit</b>	<b>B x L x H 120 x 572 x 66cm / 1501kg</b>
<b>EAN</b>	<b>4018211 741007</b>
<b>Inklusive</b>	<b>1 Doppeltür</b> (Durchgang 116 x 177,5cm), <b>1 Dreh-Kipp-Einzel-</b> <b>fenster</b> (Öffnung 57 x 70cm), <b>1 Doppelfenster</b> (Öffnung 2 x 57 x 70cm), <b>1 Lage Dachpappe</b> , <b>verdeckte Zuganker-Kon-</b> <b>struktion</b> , <b>profilierte Eckverbindungen</b>