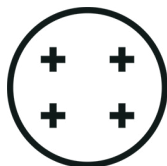
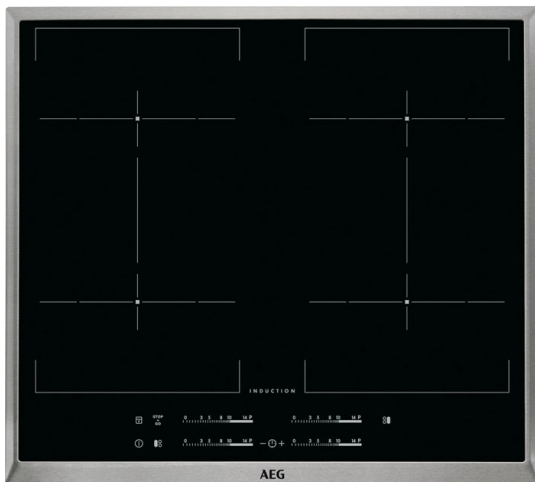


HKE64459XB Einbaukochfeld



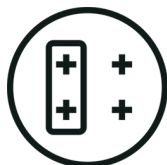
MaxiSense® Kochfeld mit passenden Zonen für jede Topfform

Die Kochzonen dieses Induktionskochfelds passen sich perfekt an die Größen und Formen der meisten Töpfe und Pfannen an. Sie müssen nur darauf achten, dass die Kreuzmarkierungen bedeckt sind.



DirectTouch für den direkten Zugriff

Wählen Sie die gewünschten Einstellungen einfach und präzise per Fingerdruck. Durch das DirectTouch-System haben Sie einen direkten Zugriff auf alle Kochfeld-Bedienelemente.



Bridge-Funktion - macht aus zwei Kochzonen eine Doppelzone

Sie können sich jedes mal über die Aufteilung der Kochfelder neu entscheiden. Dank der intelligenten Bridge-Funktion können Sie zwei Kochfelder zusammenlegen und gemeinsam steuern.

Weitere Vorteile:

- Induktionskochen, äußerst reaktionsschnell und präzise einstellbar
- Restwärmeanzeige für optimale Ausnutzung der Energie und für Ihre Sicherheit
- Power-Funktion für schnelle und intensive Erwärmung

Produktspezifikationen:

- Autark-Kochfeld mit oben liegenden Bedienelementen
- Beheizungsart: Induktion
- OptiFit Frame - Edelstahlrahmen
- Direct-Control Kochzonen-Ansteuerung
- Kochzonen mit Power-Funktion
- Stop + GO-Funktion
- Bridge-Funktion - schaltet zwei hintereinanderliegende Kochzonen zusammen
- Elektronische Anzeigen für alle Kochzonen
- Elektronische Automatikkochstellen
- Automatische Topferkennung
- Öko-Timer
- CountUp-Timer
- Kurzzeitwecker
- OptiHeat Control - 3stufige Restwärmeanzeige
- OffSound Control
- Kindersicherung
- Verriegelungsfunktion
- Leistungsabhängige Abschaltautomatik
- Kochzone vorne links: Induktions-Kochzone, 2,3 (3,2) kW / 18x21 cm
- Kochzone hinten links: Induktions-Kochzone, 2,3 (3,2) kW / 18x21 cm
- Kochzone vorne rechts: Induktions-Kochzone, 2,3 (3,2) kW / 18x21 cm
- Kochzone hinten rechts: Induktions-Kochzone, 2,3 (3,2) kW / 18x21 cm
- Schutzboden: Sonderzubehör für die Planung einer Schublade unter einem autarken Kochfeld
- OptiFix: einfaches Installationskonzept
- Glasfarbe Schwarz

Technische Daten:

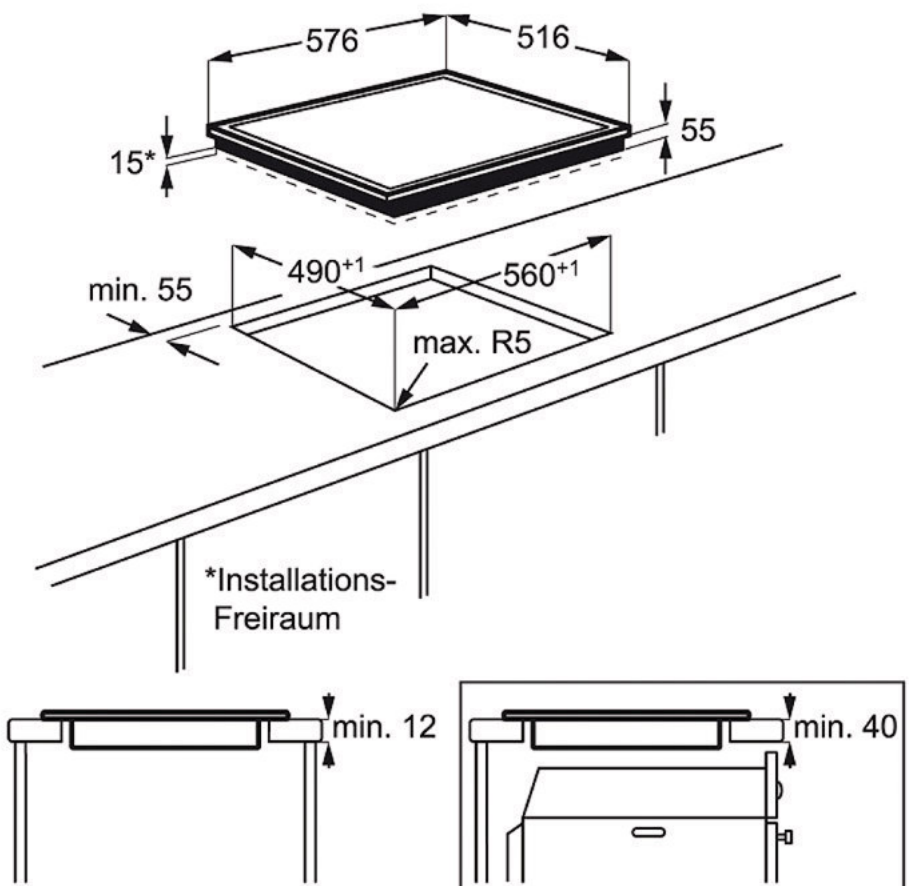
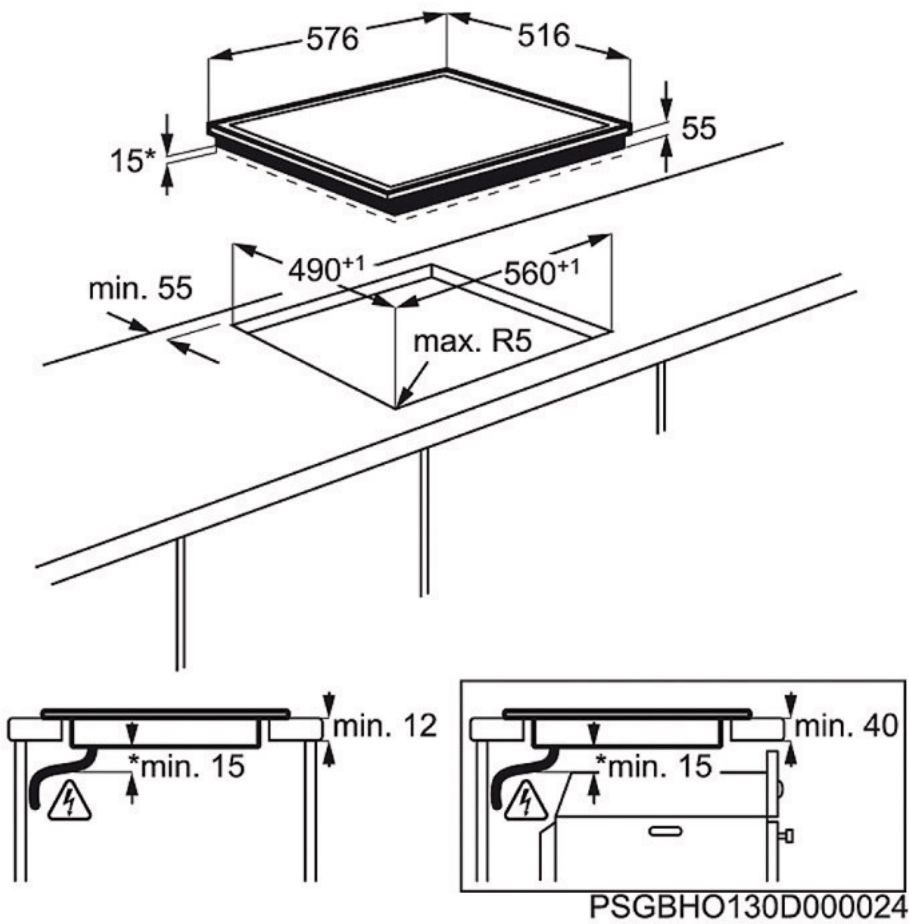
- PNC : 949 597 132
- EAN-Nummer : 7332543462643
- Rahmenfarbe : Edelstahl
- Einbauhöhe (mm) : 55
- Gerätebreite (mm) : 576
- Gerätetiefe (mm) : 516
- Ausschnittmaß Breite (mm) : 560
- Ausschnittmaß Tiefe (mm) : 490
- Art des Kochfeldes : Induktions-Kochzonen
- Kabellänge (m) : 1.5
- Anschlusswert (Watt) : 7400
- Kochzone vorne links, Leistung und Durchmesser : 2,3 (3,2) kW / 18x21 cm
- Kochzone hinten links, Leistung und Durchmesser : 2,3 (3,2) kW / 18x21 cm
- Kochzone vorne rechts, Leistung und Durchmesser : 2,3 (3,2) kW / 18x21 cm
- Kochzone hinten rechts, Leistung und Durchmesser : 2,3 (3,2) kW / 18x21 cm
- Anschluss-Spannung (Volt) : 220-240
- Bruttogewicht (kg) : 12.18
- Nettogewicht (kg) : 11.36
- Verpackung, Höhe (mm) : 118
- Verpackung, Breite (mm) : 678
- Verpackung, Tiefe (mm) : 600
- Schutzboden : PBOX-6IR/944 189 313

Produktbeschreibung:

60 cm, 4-fach Induktion
MaxiSense Plus
(4x21cm),
BridgeFunktion,
Elektronikfeature, Direct
Control,
Edelstahlrahmen

HKE64459XB Einbaukochfeld

PSGBHO130D000081



BSS572021M Einbaubackofen



Dampf. Ihr neuer Standard für Geschmack.

Optimieren Sie Ihre Kochkünste mit Hilfe des SteamCrisp-Backofens. Wie? Herkömmliche Backofenhitze wird durch die Zugabe von Dampf optimiert. So erhalten Sie nicht nur eine knusprig-goldene Kruste außen, sondern erzielen auch



Perfekte Resultate mit dem Kerntempersensor

Dank des Kerntempersensors dieses Backofens können Sie die Kerntemperatur in der Mitte Ihres Gerichtes während des Kochvorgangs messen. So erhalten Sie immer perfekte Ergebnisse.



Der Backofen mit Selbstreinigungsfunktion

Mit Aktivierung der Pyrolyse-Selbstreinigungsfunktion werden Schmutz, Fett und Essensreste im Ofen in Asche verwandelt. Diese können sie ganz leicht mit einem feuchten Tuch abwischen.

Weitere Vorteile:

- Das Heißluftsystem mit Ringheizkörper lässt die Luft im Garraum gleichmäßig zirkulieren. Dadurch ist der Garprozess schneller und energieeffizienter.
- Hexagon timer display gives you even tighter control over the precise cooking of your dishes
- Multilevel Cooking (mehrstufiges Kochen) – Garen Sie Gerichte gleichmäßig mit diesem Backofen dank des zusätzlichen Heizringelements

Produktspezifikationen:

- SteamCrisp Backofen mit Dampfunterstützung
- Pyrolytische Selbstreinigung, 2-stufig
- Versenkknebel
- Elektronikuhr mit Timerfunktionen
- Elektronische Temperaturregelung
- Temperaturbereich von 30°C - 300°C
- Kerntempersensor
- Temperaturvorschlag
- Restwärmeanzeige und -nutzung
- Automatische Abschaltung für Backofen
- Tür-Kontaktschalter für Licht
- Leichtreinigungstür und -ausstattung
- Glatte Innenwände aus Longclean-Emaille
- Einhängegitter mit Einschubhilfe
- Türverglasung: SafeToTouch Top
- Beheizungsarten: Unterhitze, Ober-/Unterhitze, Auftauen, Schnellaufheizung zuschaltbar, Feuchte Heißluft, Pizzastufe, Heißluft mit Dampfunterstützung, Heißluft mit Ringheizkörper, Heißluftgrillen
- Antifinger Edelstahl-Beschichtung
- Kindersicherung
- Backtabelle und Anzeige der Einschubebenen
- Kühlgebläse
- Schnellaufheizung zuschaltbar
- Externe Dampferzeugung
- Wasserbehälter 0,95 l
- Akustisches Signal für „Wassertank leer“
- Halogen-Backofenbeleuchtung, 40 Watt
- Extra großes Backblech

Technische Daten:

- PNC : 949 714 476
- EAN-Nummer : 7332543508617
- Leistung Grill (Watt) : 2300
- Energieverbrauch konventionell (kWh) : 0.93
- Energieverbrauch Umluft/Heißluft (kWh) : 0.69
- Nettovolumen Backraum (L) : 72
- Temperaturbereich : 30°C - 300°C
- Energieeffizienzklasse : A+
- Einbauhöhe (mm) : 600
- Einbaubreite (mm) : 560
- Einbautiefe (mm) : 550
- Gerätehöhe (mm) : 594
- Gerätebreite (mm) : 596
- Gerätetiefe (mm) : 568
- Beheizungsarten : Unterhitze, Ober-/Unterhitze, Auftauen, Schnellaufheizung zuschaltbar, Feuchte Heißluft, Pizzastufe, Heißluft mit Dampfunterstützung, Heißluft mit Ringheizkörper, Heißluftgrillen
- Farbe : Edelstahl mit Antifingerprint
- Netzstecker : Schuko-Stecker
- Kabellänge (m) : 1.6
- Anschlusswert (Watt) : 3380
- Anschluss-Spannung (Volt) : 220-240
- Absicherung (A) : 16
- Beleuchtung (Watt) : 40
- Bruttogewicht (kg) : 37,6
- Nettogewicht (kg) : 36,4
- Verpackung, Höhe (mm) : 654
- Verpackung, Breite (mm) : 635
- Verpackung, Tiefe (mm) : 670

Produktbeschreibung:

AE949 714 476